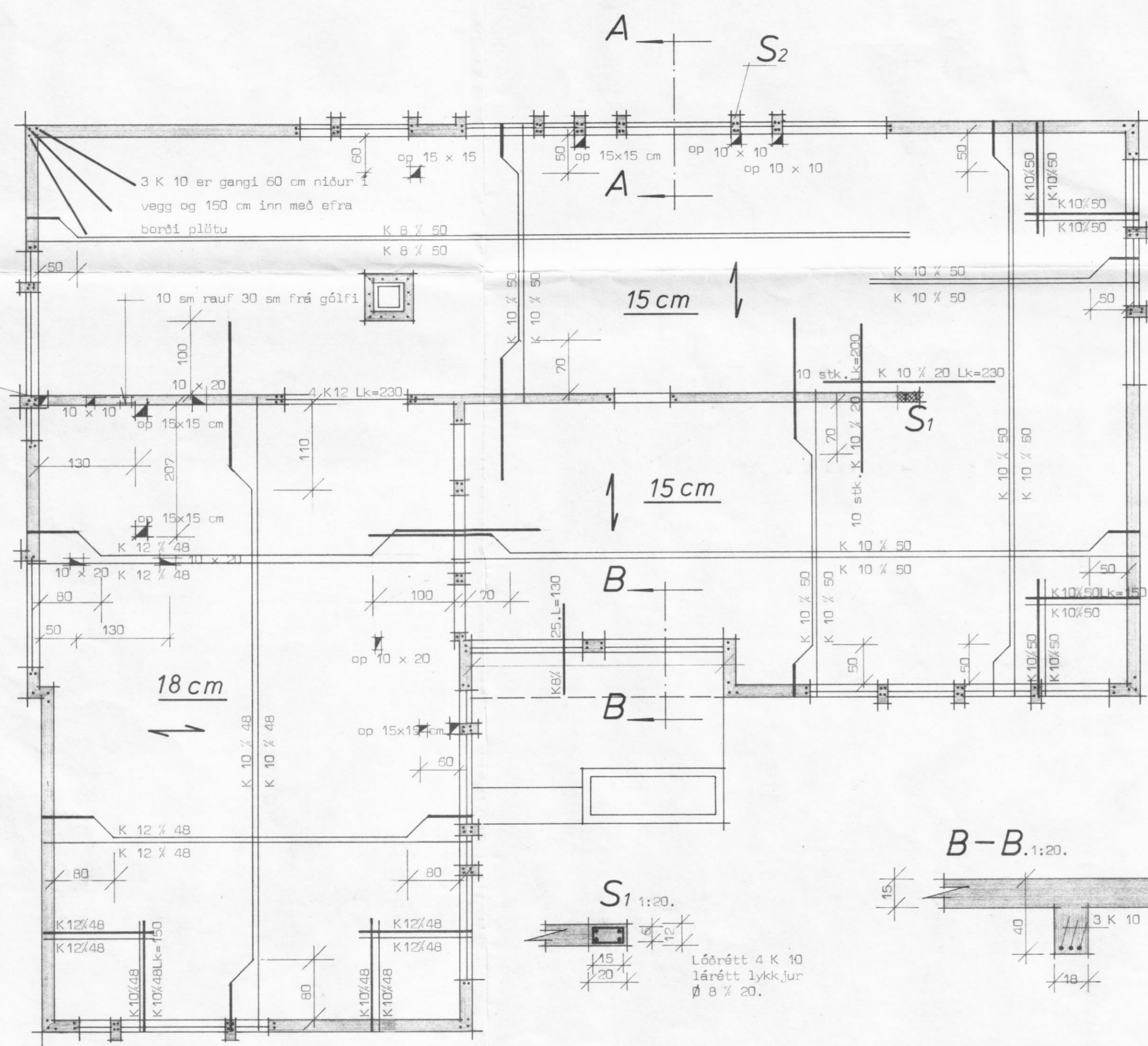
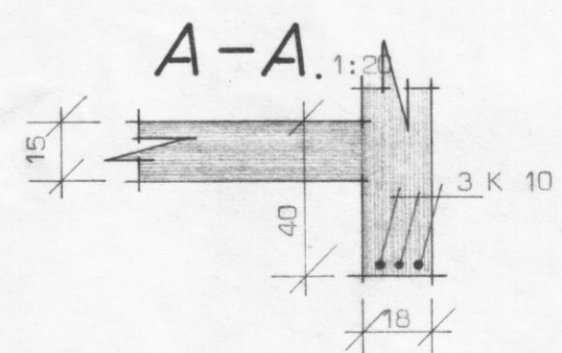
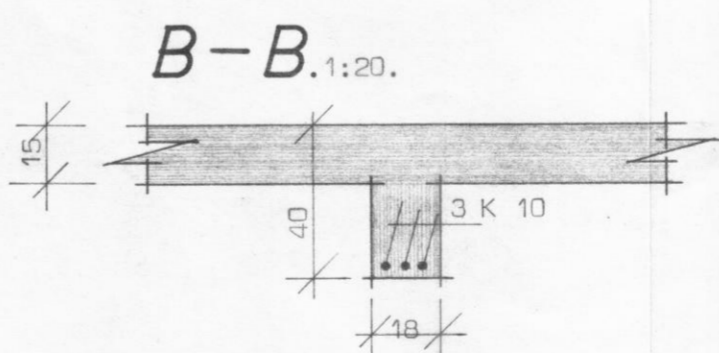
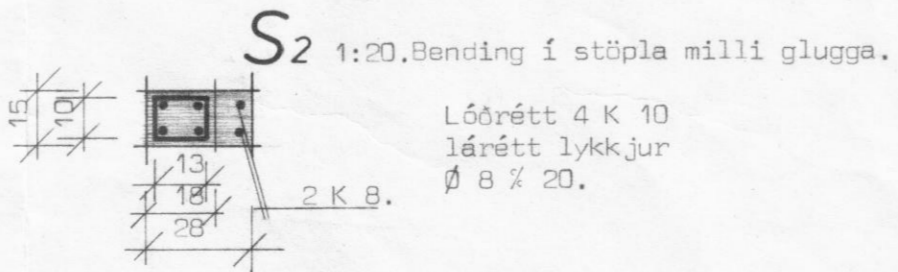
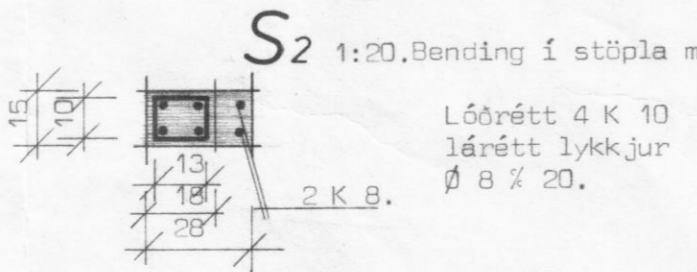


12 stk. op 10x15 cm í hæð 20 cm frá gólf og 80 cm frá gólf malt í mitt op.



Þakplata grunnmynd Mk.:1:50.



Skýringar:

Bendistál er kambstál Ks 40 með Rj=2000 kp/cm².  
 Upp með og undir glugga og hurðap komi 2 K 10 en yfir op komi 3 K 10. 50 cm út f. op.  
 Í plötum beygist annaðhvert bendistál upp í efri brún í þeirri fjarlægð frá steyptum vegg, sem gefin er upp á grunnmynd.  
 Bil milli bendistanga eru gefin í cm milli beinna stanga innbyrðis og uppbyggðra stanga innbyrðis.  
 Í úthorn komi lóðrétt 3 K 10 er nái frá botni á undirstöðum og að þakplötu.  
 Bending í skorstein er lóðrétt K 8 x 20 og lárétt lykklur K 8 x 20.  
 Skorsteinn einangrist að innan með 7 cm vikurplötum.  
 Steypa í veggjum sé S120, en steypa í plötu sé S160, skv. IST 10

Merkingar:

- merkir neðri járn í plötu
- efri járn í plötu
- ↕ að neðstu járn í plötu liggja samsíða merki.

Húsnæðisteiknistofan s/f.	
Suðurlandsbraut, 20. Rvík.	
s. 86810.	Verk nr.:
Mk.:1:50.1:20.	<b>5001.</b>
ÞAKPLATA. grunnmynd og sneiðingar.	
<i>S. Björnsson 174.</i> <i>Egundur Þ. Kristjánsson 74.</i>	