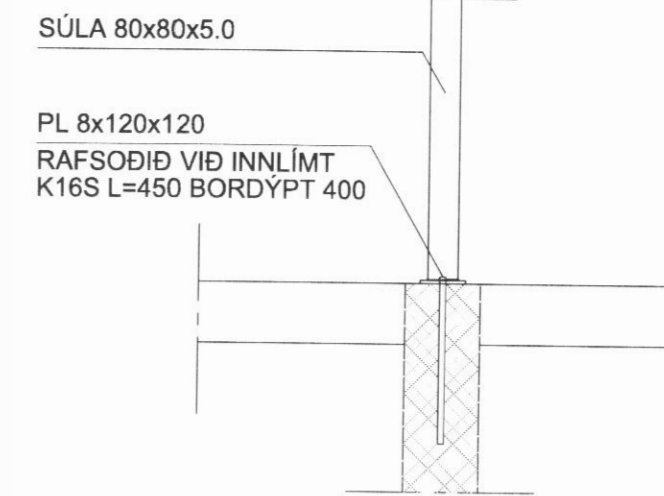
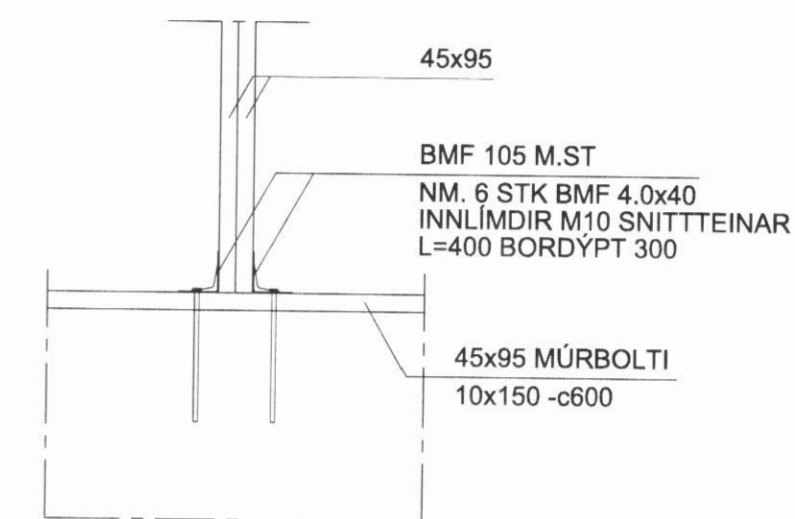


GRUNNMYND MKV. 1:50



SNID a-a MKV 1:20



SNID b-b MKV 1:20



SNID c-c MKV 1:20

SKÍÐABRAUT 4, DALVÍK

Anna Margrét Hauksdóttir arkitekt · kt. 120665 - 3169
 Anton Örn Brynjarsson verkfræðingur · kt. 270559 - 7199
 Fanney Hauksdóttir arkitekt · kt. 170561 - 7249
 Haukur Haraldsson tæknifræðingur · kt. 260938 - 2079

Anton Örn



ÞAKVIRKI/KVISTUR
 GRUNNMYND/SNID

Dagsetning: 14.02.11
 Mælikvarði: 1:50/1:20
 Teiknað: AÖB
 Yfirfarið: _____
 Breyting: _____

B01