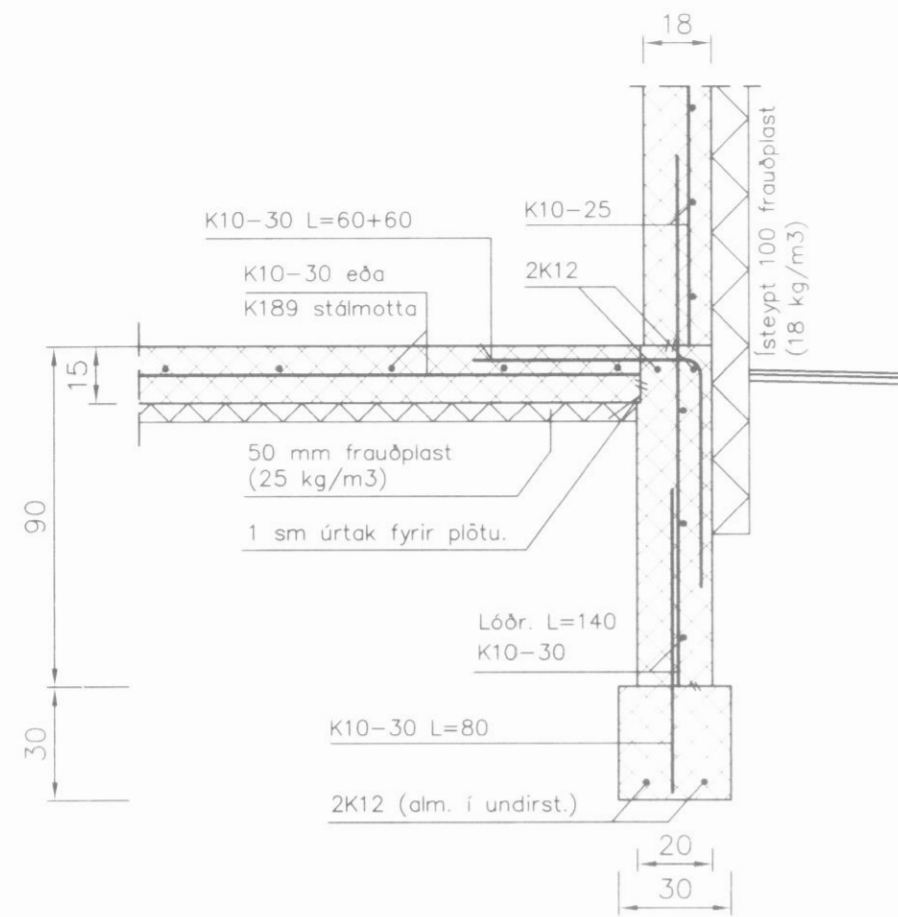
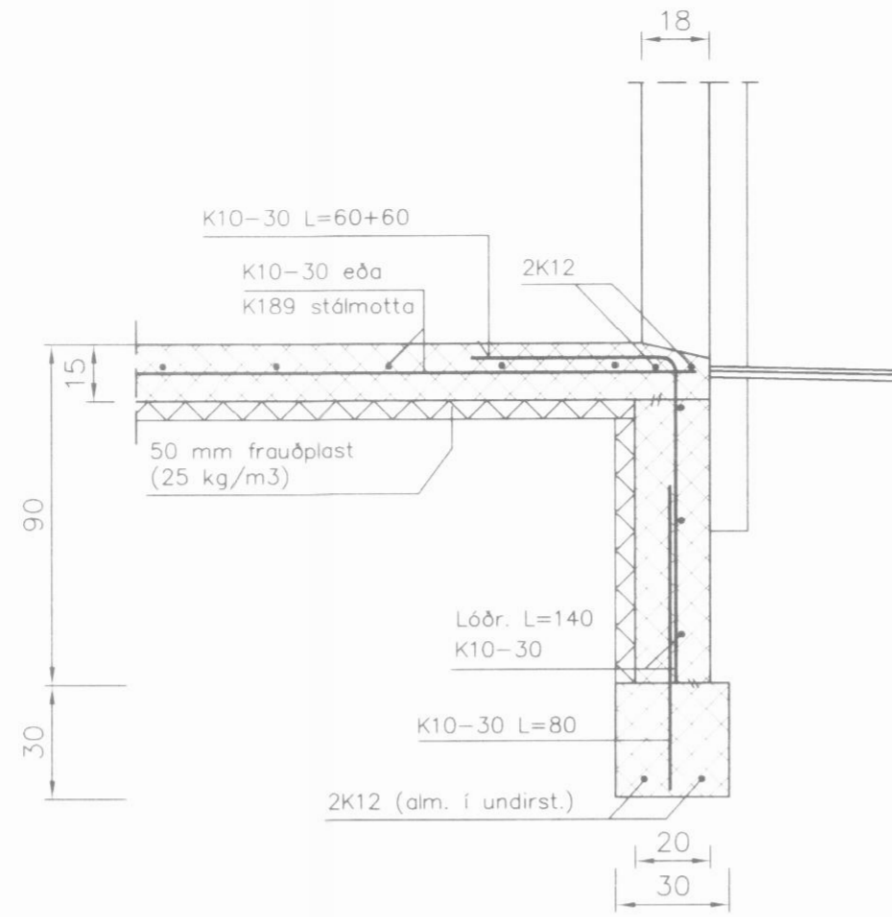




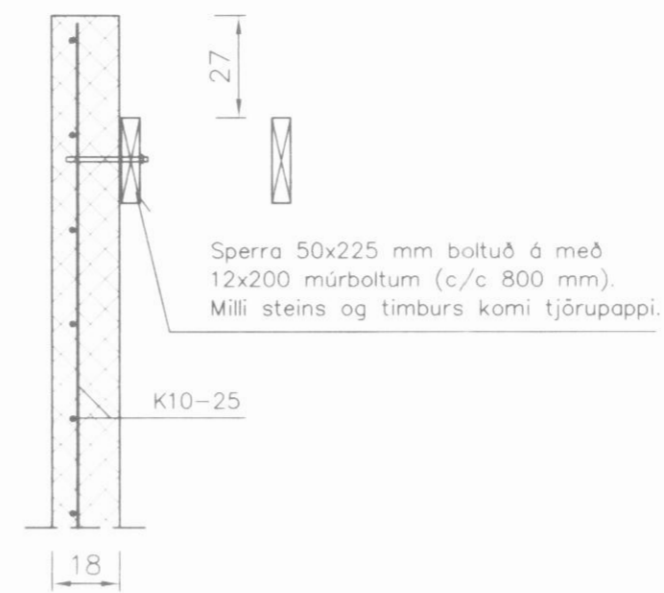
Snið 1, 1:20



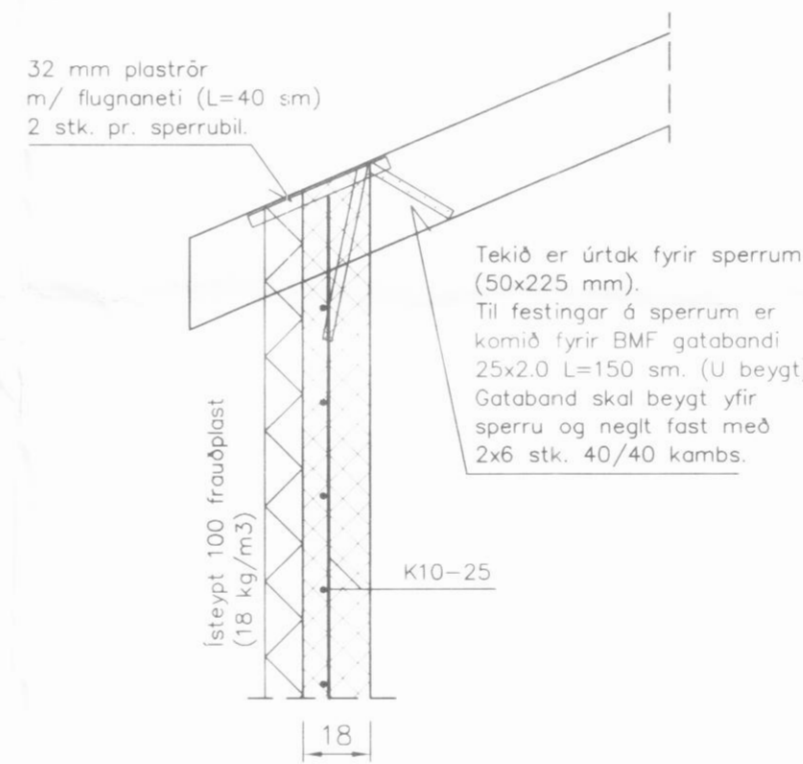
Snið 2, 1:20



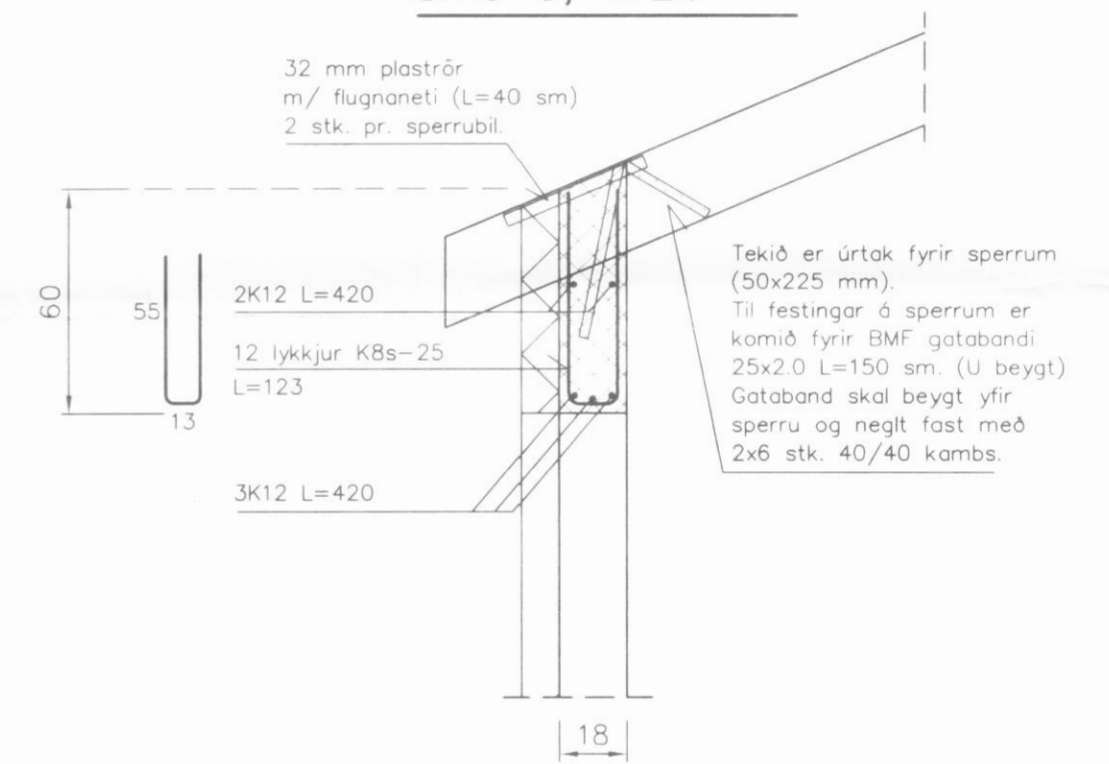
Snið 5, 1:20



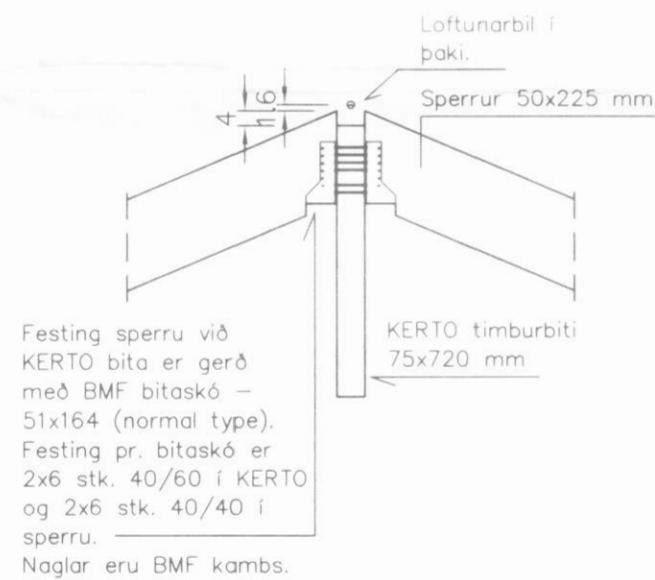
Snið 4, 1:20



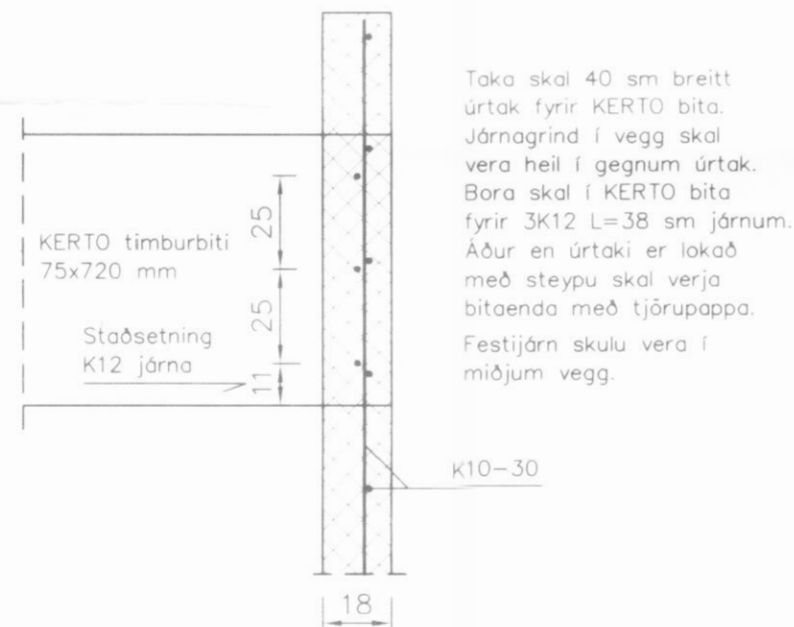
Snið 3, 1:20



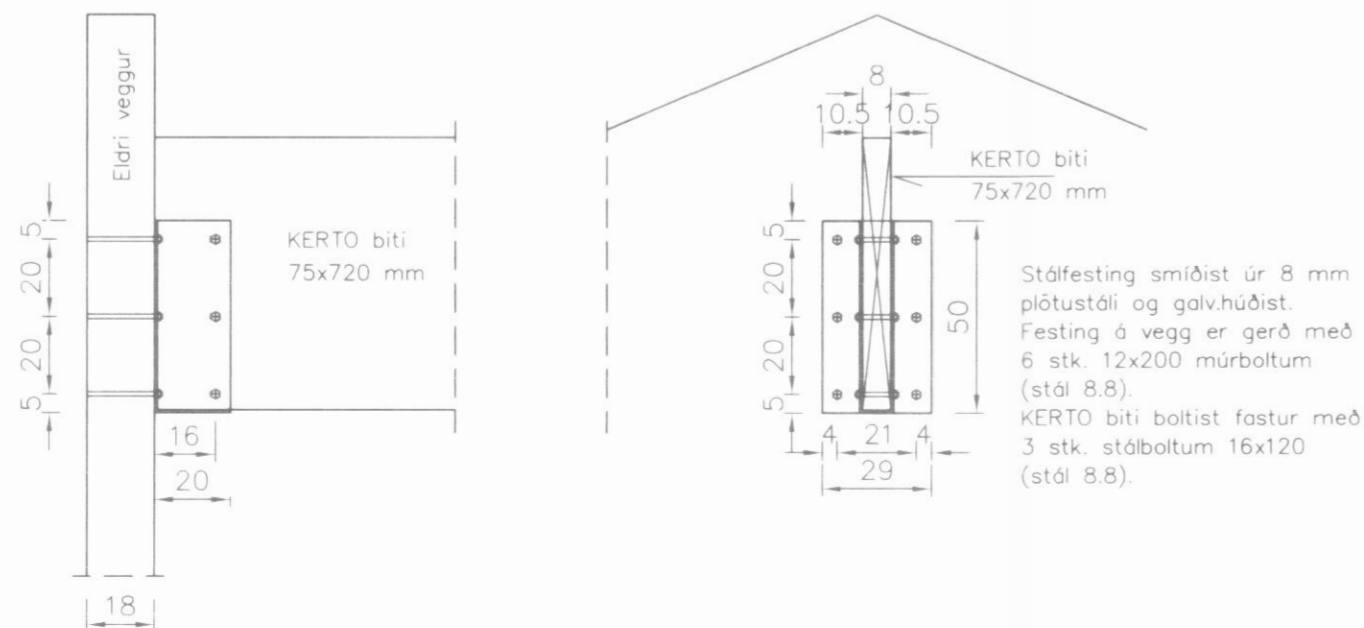
Sérm. 7, 1:20



Sérm. 6, 1:20



Sérm. 8, 1:20



Ath.....

Sjá almennar skýringar á teikn. nr. 1700
Grunnmynd undirstaða og þakviða - sjá teikn. nr. 1711

Norðurströnd ehf. fiskvinnsla.
Nýbygging að suðvestan.

H.S.Á. TEIKNISTOFA

HARALDUR ARNASON - KT: 120149-2539 / HARA ehf. KT: 531101-2860
FURUVÖLLUM 13 - 600 AKUREYRI
SÍMI: 462-5777, 861-6616
FAX: 461-1852
e-mail: hara@hara.is

VERKHEITI				
Ránarbraut 10, Dalvík.				
HEITI TEIKNINGAR				VERK NR
Sérmýndir og snið í undirstöður, vegg og þak.				98.502
				TEIKNING NR
				1712
HANNAD	HÁ	TEIKNAD	HÁ	YFIRFARID
DAGS	13.06.2002	KVARDI	1:20	
BREYTT	1		2	3
				4
				5