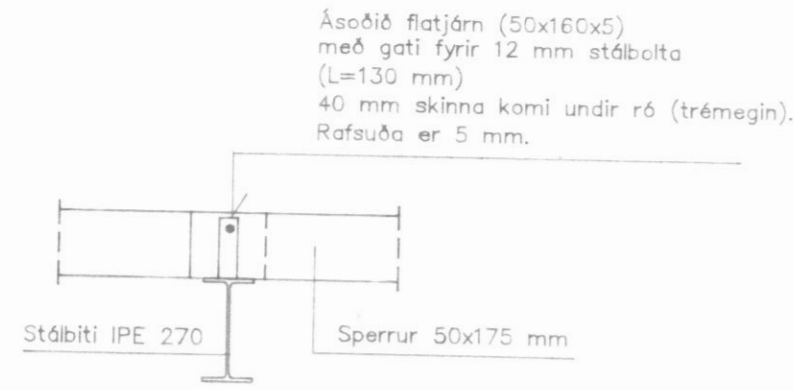
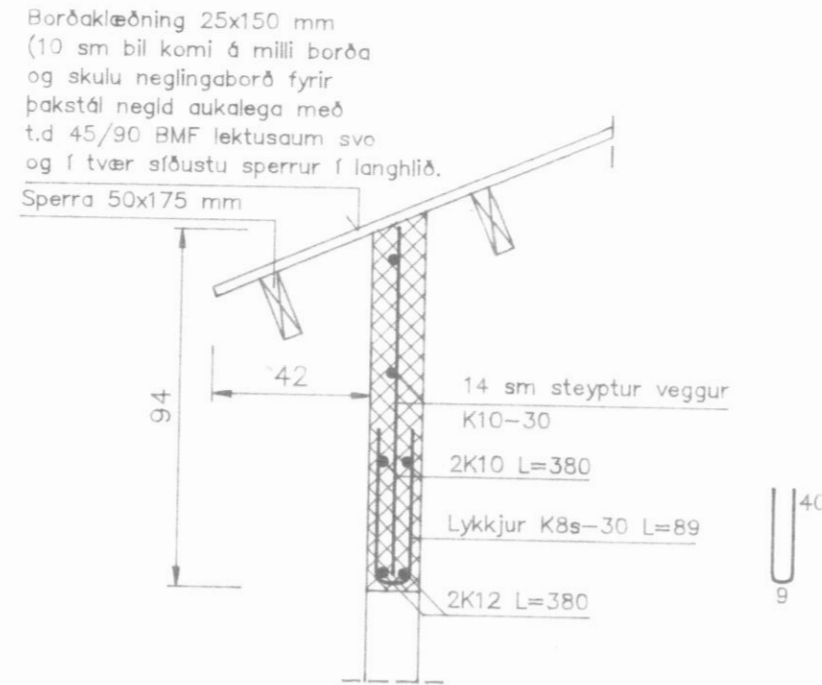


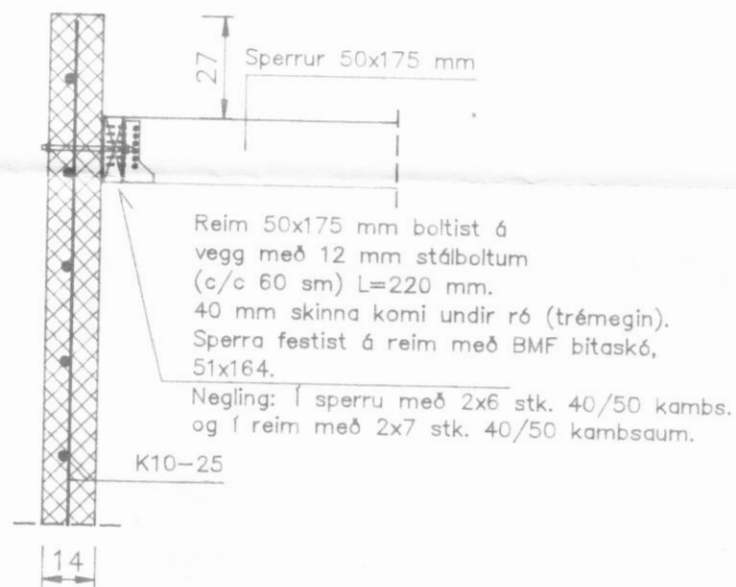
Sérm. 10, 1:20



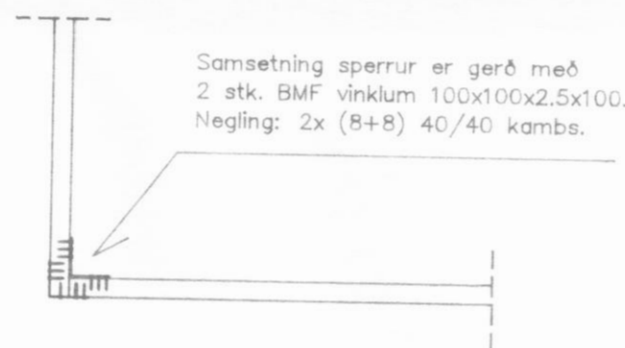
Snið 7, 1:20



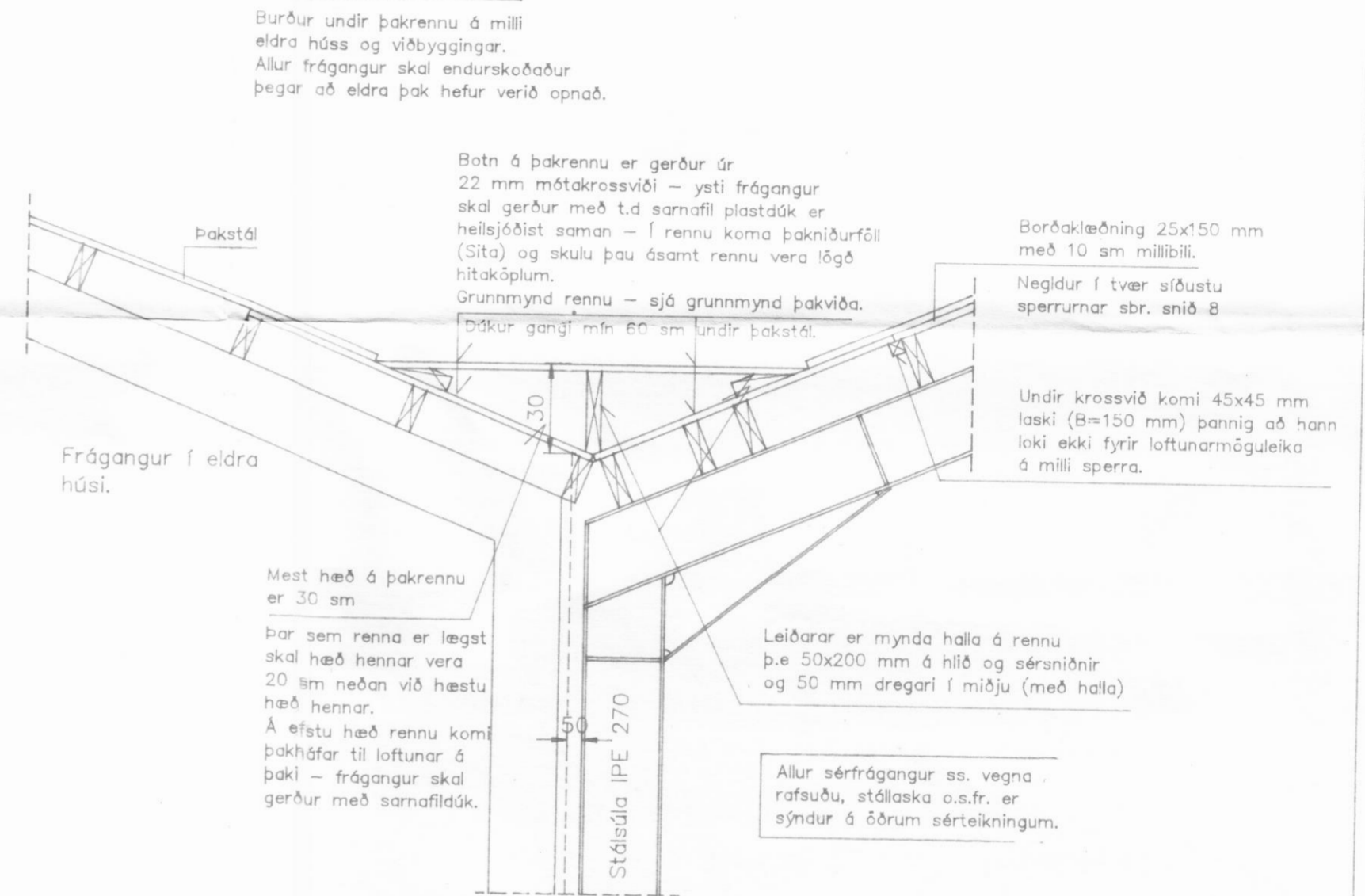
Snið 6, 1:20



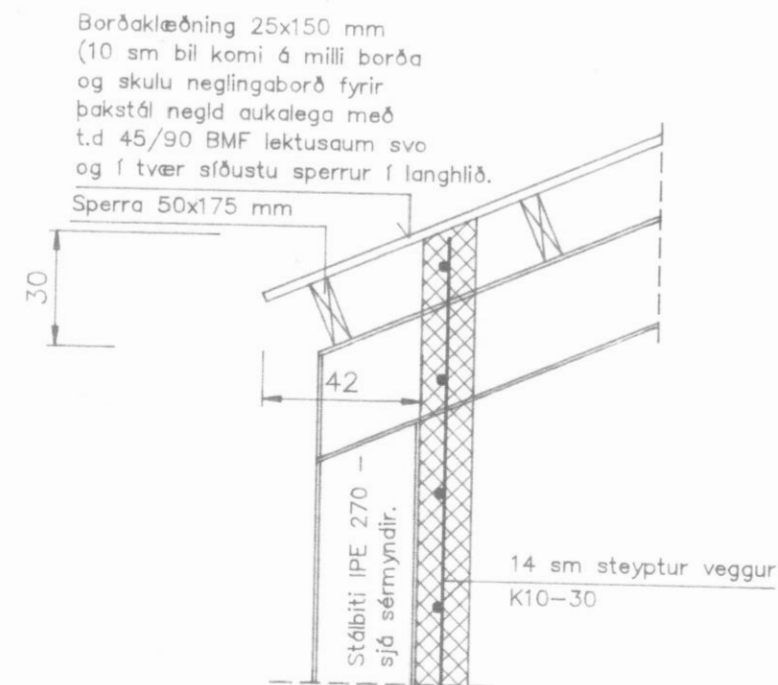
Sérm. 12, 1:20



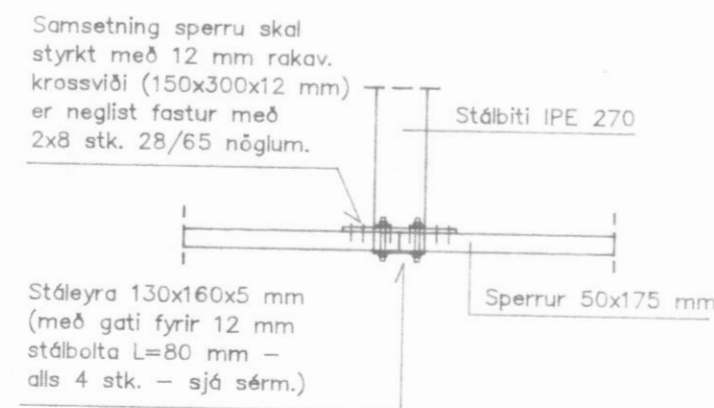
Snið 9, 1:20



Snið 8, 1:20



Sérm. 11, 1:20



Ath.....

Sjá almennar skýringar á teikn. nr. 1700
Grunnmynd þakviða – sjá teikningu nr. 1706

Norðurströnd ehf. fiskvinnsla.

H.S.Á. TEIKNISTOFA
DALSBRAUT 1 – 600 AKUREYRI – Sími 462-5777

HARALDUR ÁRNASON
KT: 120149-2539

H.A. Arnason

VERKHEITI				Ránarbraut 10, Dalvík.			
HEITI TEIKNINGAR				Snið og sérm. í þak.			
HANNAD				VERK NR 98-502			
BREYTT				TEIKNING NR 1707			
HÁ	TEIKNAD	HÁ	YFIRFARID	DAGS	Júní '98	KVARDI	1:100
		1	2	3	4		