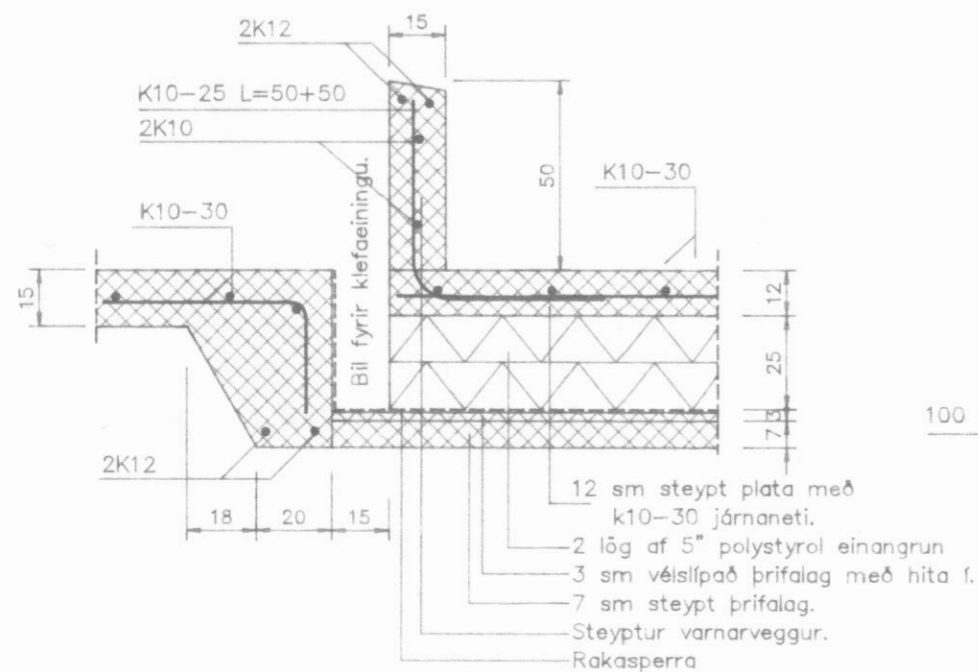


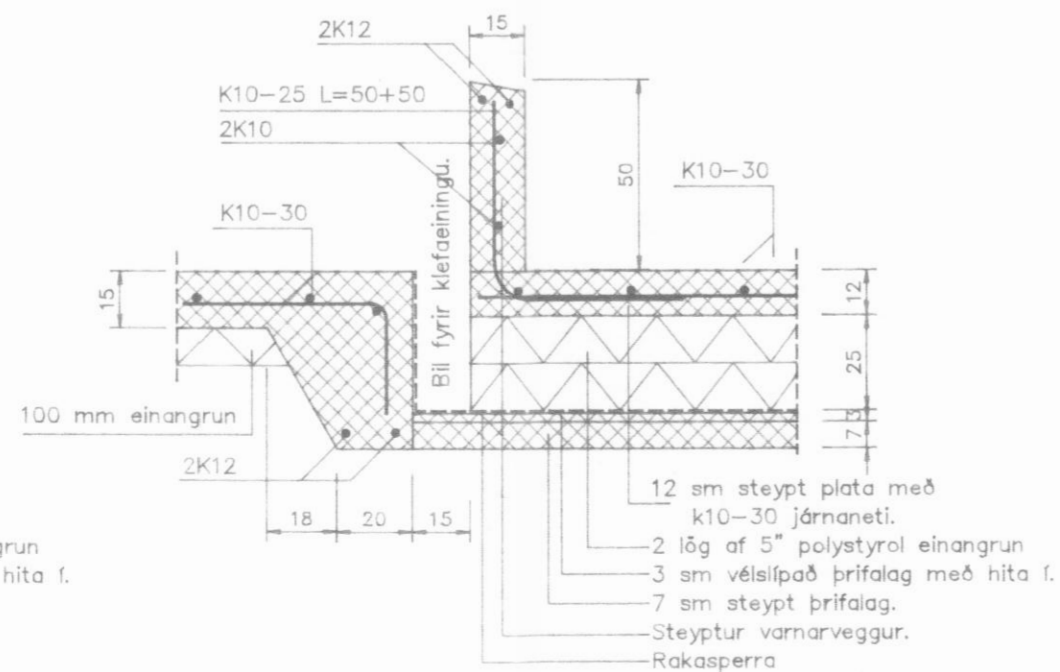
Snið A, 1:20

Frágangur skal endurskoðast þegar gerð eininga í klefa hafa verið ákveðnar.



Snið B, 1:20

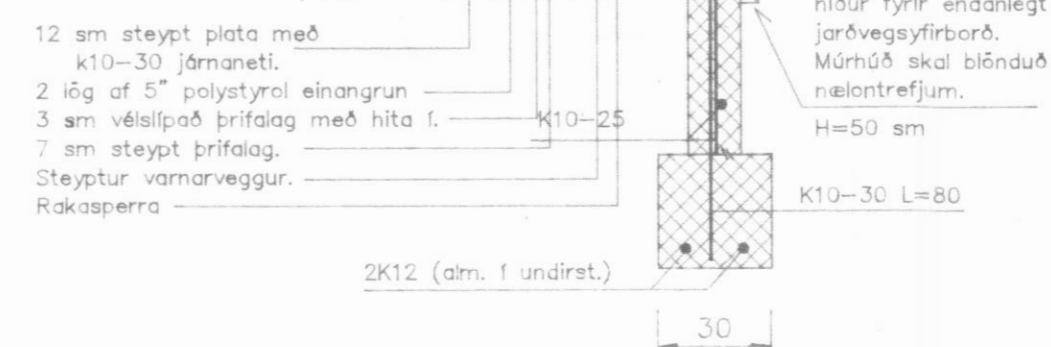
Frágangur skal endurskoðast þegar gerð eininga í klefa hafa verið ákveðnar.



Snið C, 1:20

Frágangur skal endurskoðast þegar gerð eininga í klefa hafa verið ákveðnar.

Annar frágangur sbr. og í sniði A.



Ath.....

Sjá almennar skýringar á teikn. nr. 1700
Snið í undirstöður – sjá teikn. nr. 1702

Norðurströnd ehf. fiskvinnsla.

H.S.Á. TEIKNISTOFA / HARALDUR ÁRNASON
DALSBRAUT 1 – 600 AKUREYRI – Sími 462-5777
KÍT: 120149-2539

VERKHEITI		Ránarbraut 10, Dalvík.	
HEITI TEIKNINGAR		Grunnmynd undirstaða.	
HANNAD HÁ		TEIKNAD HÁ	
BREYTT		YFIRFARID	
DAGS Júní '98		KVARÐI: 1:100:20	
VERK NR 98-502		TEIKNING NR 1701	
1		2	
3		4	