

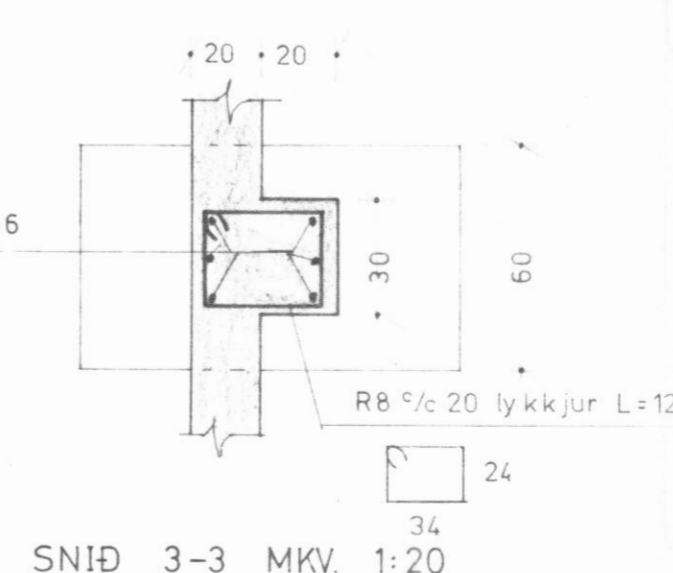
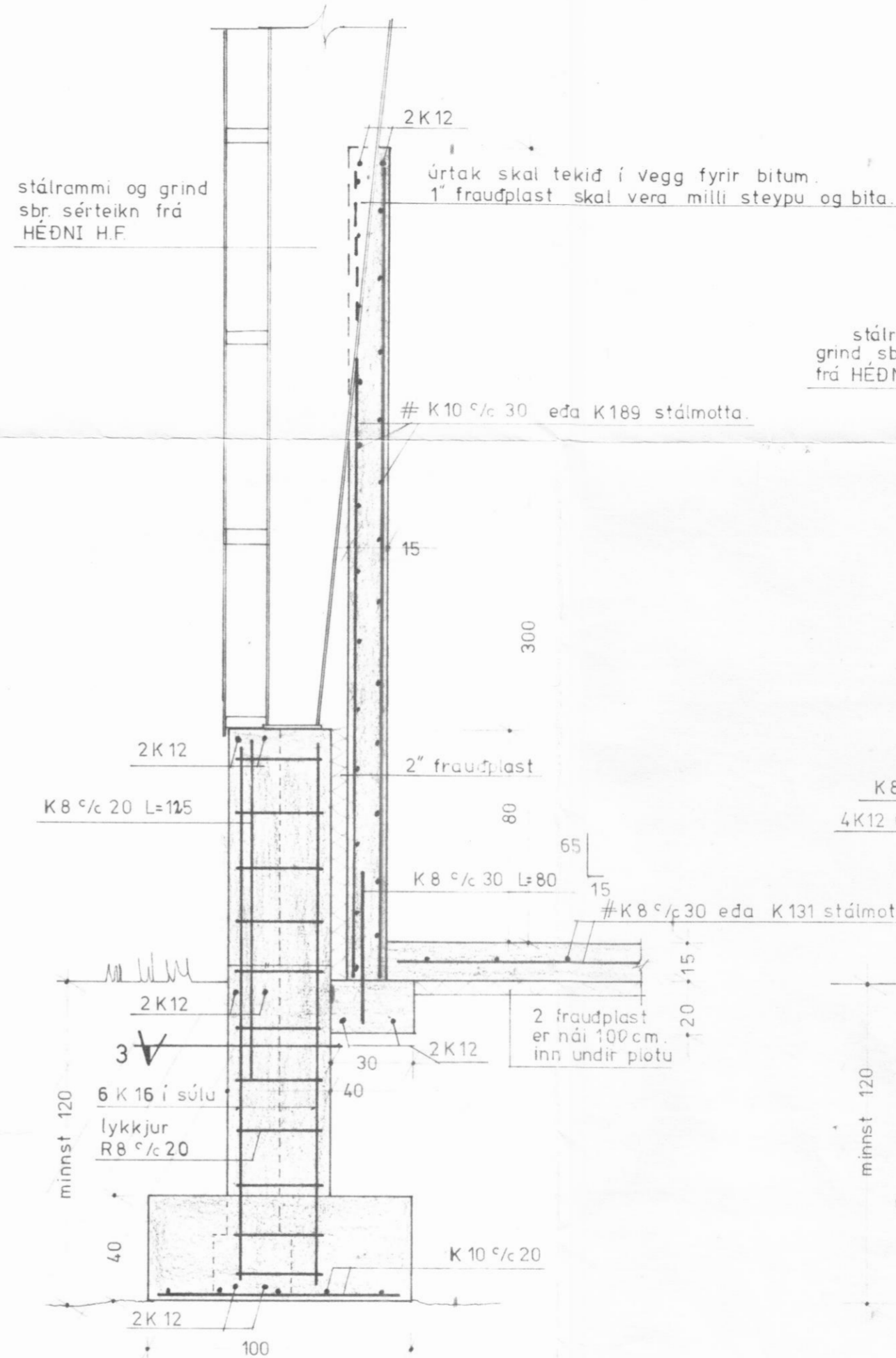
SKÝRINGAR

Allur lífrænn jarðvegur skal fjartlægður úr grunni.
Undir gólfplötu skal fylla með hreinni mol og hun véþjóppud í 30-40 cm vættum lögum.
Steypa í undirstöður sé S 160 - annars sé steypa S 200.
K merkir kambstál KS 42.
R merkir stál ST 37.
Stálmottur eru úr ST 52 frá Timbur og Stál h.f.
Um meðferð járna og steypu vísast til ákvæða ÍST 10.
Boltasetning og annar frágangur á stálrómmum er sbr. sérteikningu frá HÉÐNI h.f.



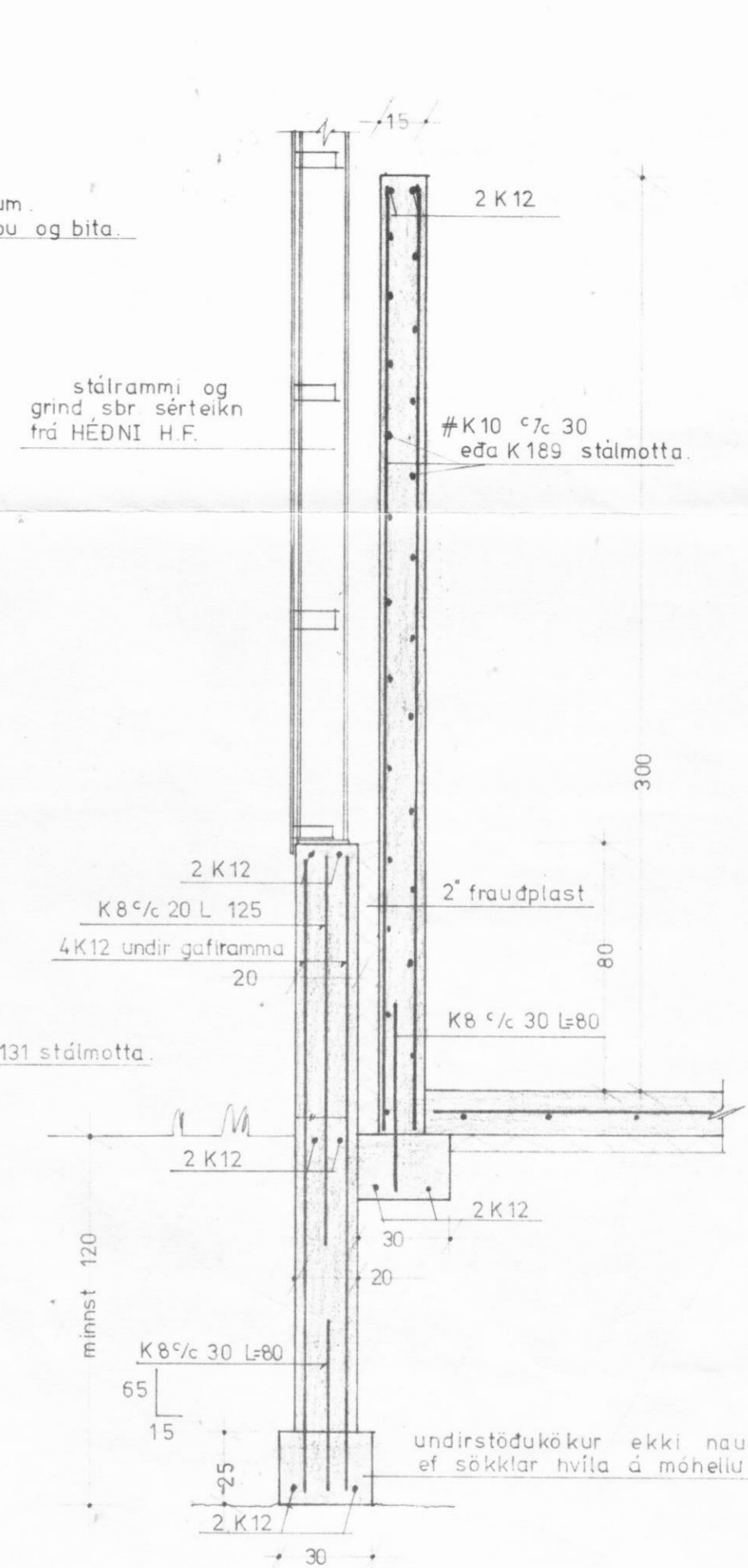
GRUNNMYND UNDIRSTAÐNA MKV. 1:50

SNID 1-1 MKV. 1:20



SNID 3-3 MKV. 1:20

SNID 2-2 MKV. 1:20



V/ RÁNARBRAUT DALVÍK
FISKVERKUNARHÚS STEFÁNS RÖGNVALDSSONAR H.F.
UNDIRSTÖÐUR - GRUNNMYND - SNID MKV. 1:50 1:20
AKUREYRI Í MAÍ 1981.
ÞORSTEINN FRÍÐJÓFSSON E.T.F.I.

Þorsteinn Fríðjófsson