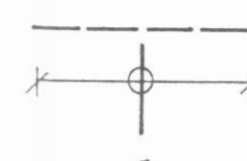


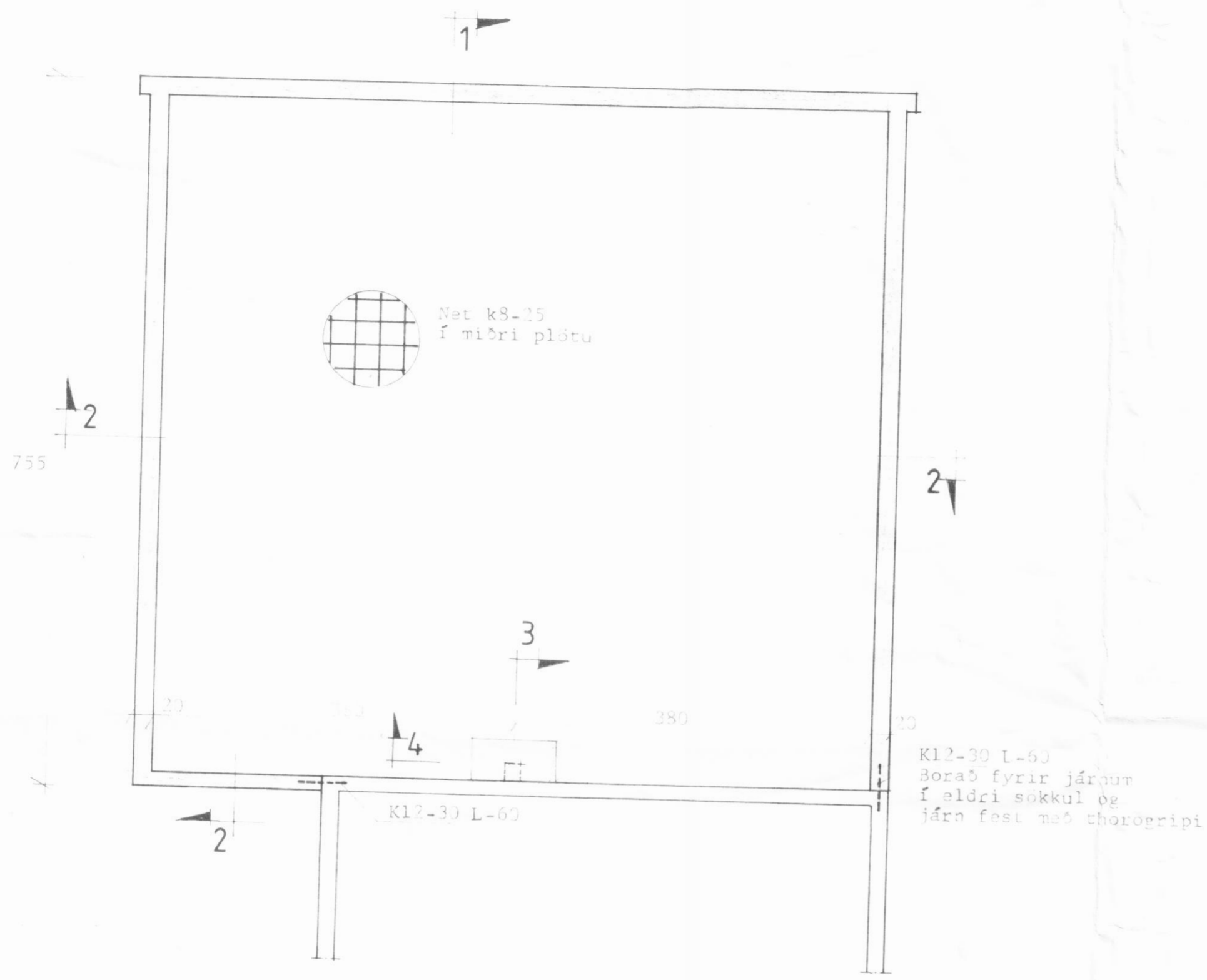
SKÝRINGAR

Grafið sé út úr grunnni niður á fastan óhreyfðan jarðveg.
 Grunnur sé hreinsaður vel áður en fyllt er í hann.
 Fyllt skal í grunn með mól er vélbjappist í 30 sm vættum lögum.
 Steypa í undirstöður, plötur, veggir og bita sé S - 200

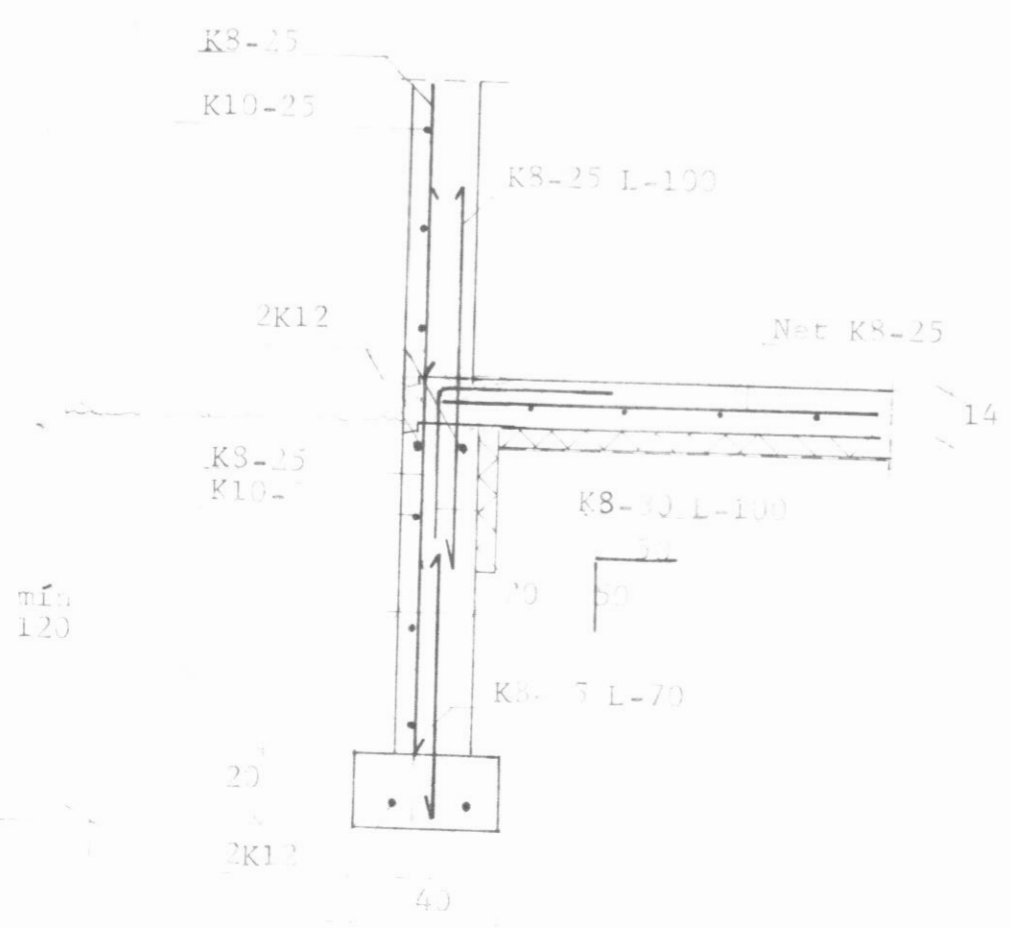
Um meðferð járna og steinsteypu gilda ákvæði ÍST 10.
 Sigmál steypu sé 5 - 10 sm.
 5k8-30 l=100 tákna 5 stangir af 8 mm kambstáli (KS 40) er
 leggjast með 30 sm millibili. Klippilengd er 100 sm.
 Undir glugga komi 3kl2 l= 50+ op +50 eða samfeld undir mörg op.
 Yfir dyr og glugga komi 3kl2 (nema annað sé sýnt) l= 50+ op +50
 eða samfeld yfir mörg op.

Öll mál eru í sentim. nema mál á jörnum er í millim.

 táknað járn í neðri brún plötu.
 táknað járn í efri brún plötu.
 táknað að járn leggist yfir þá vegalengd er strikið
 spannar.
 táknað að járn samsíða pílunni leggist fyrst í neðri
 brún plötu en seinast í efri brún plötu.

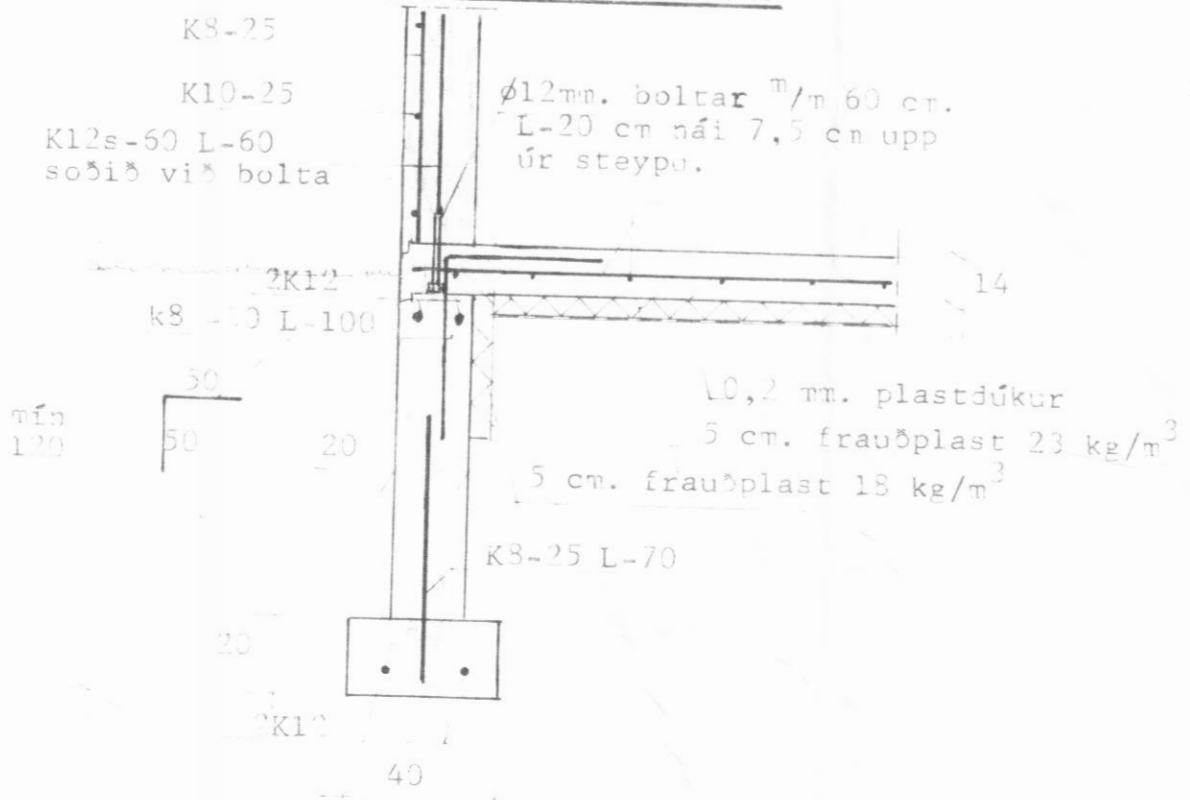
H = 22 táknað 22 sm plötupykkt.
 K 10 s táknað 10 mm suðupolið kambstál.
 Mesta áraun á grunn er 2,1 kg/sm² samkv. bygg.reglugerð.
 Allur saumur í þak sé galv.
 Allt timbur er steypist fast eða liggur við stein skal fúavarið.



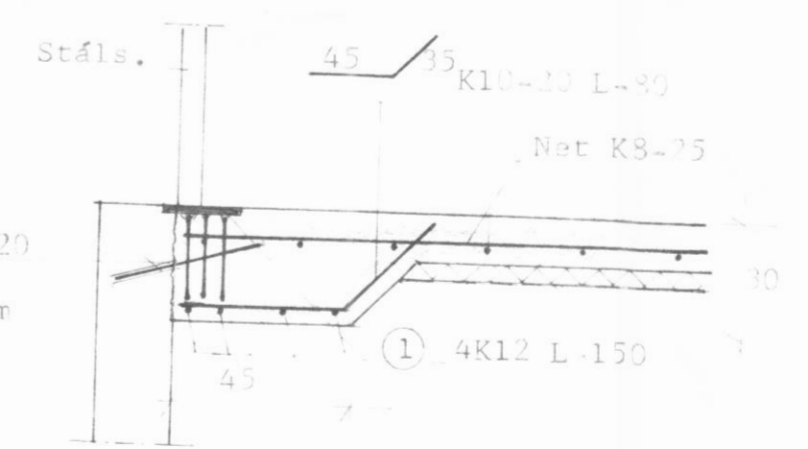
SNID 1-1 MK 1:20



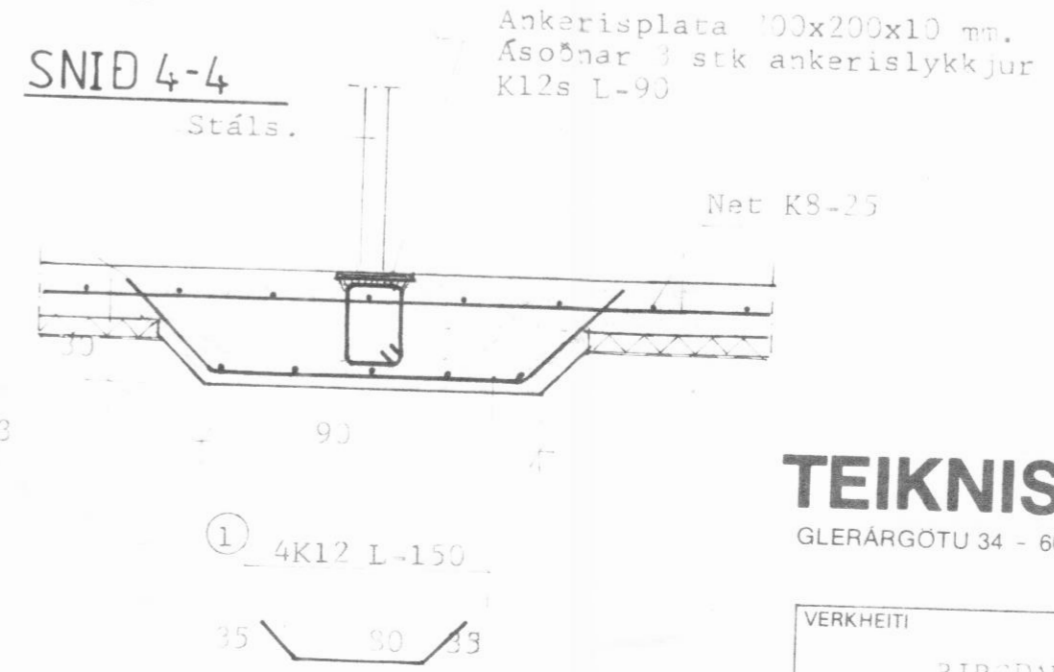
SNID 2-2 MK 1:20



SNID 3-3 MK 1:20



SNID 4-4



TEIKNISTOFAN sf.
 GLERÁRGÖTU 34 - 602 AKUREYRI - Sími 96-25777

VERKHEITI			
BIRGDARSTÖÐ ESSO, DALVIK.			
HEITI TEIKNINGAR			VERK NR.
Sökkjar og grunnplata			3-106
HANNAD			TEIKNING NR.
H.K.			17.1
BREYTT	TEIKNAD	YFIRFARID	DAGS
27.09.85	H.K.	H.Á	Sept 1985
KVARDI		1:100-85	