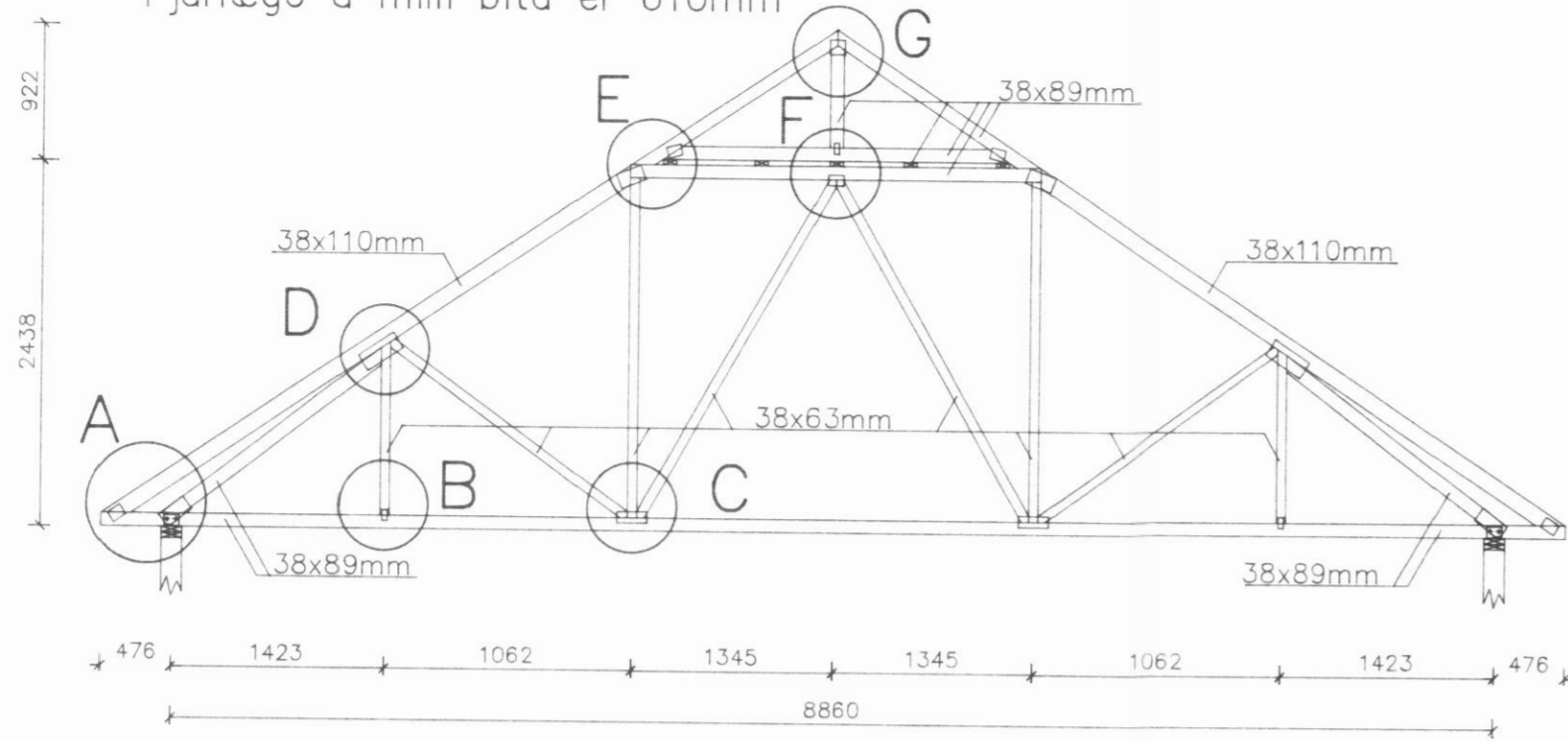


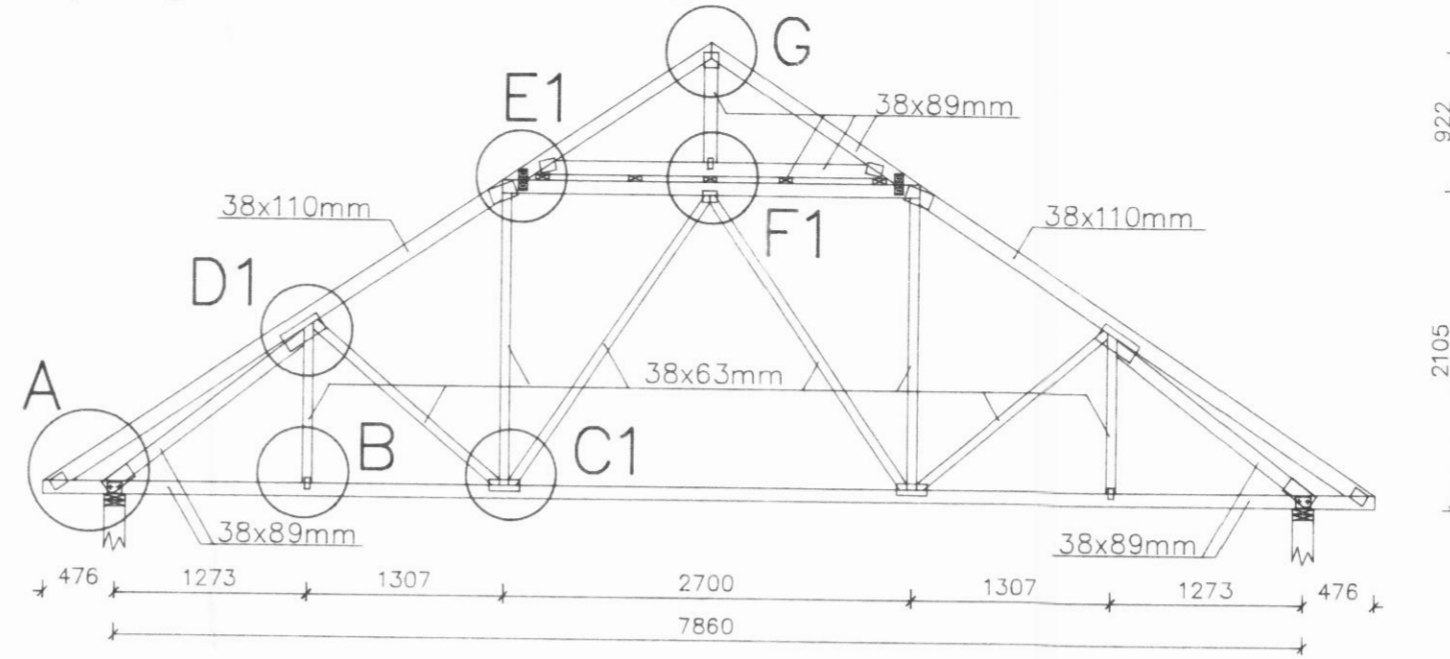
### Grindarbiti í húspaki, 1:50

Fjarlægð á milli bita er 610mm

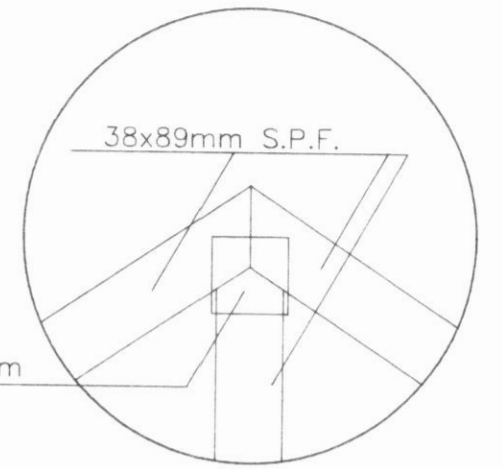


### Grindarbiti í bílskúrpaki, 1:50

Fjarlægð á milli bita er 610mm

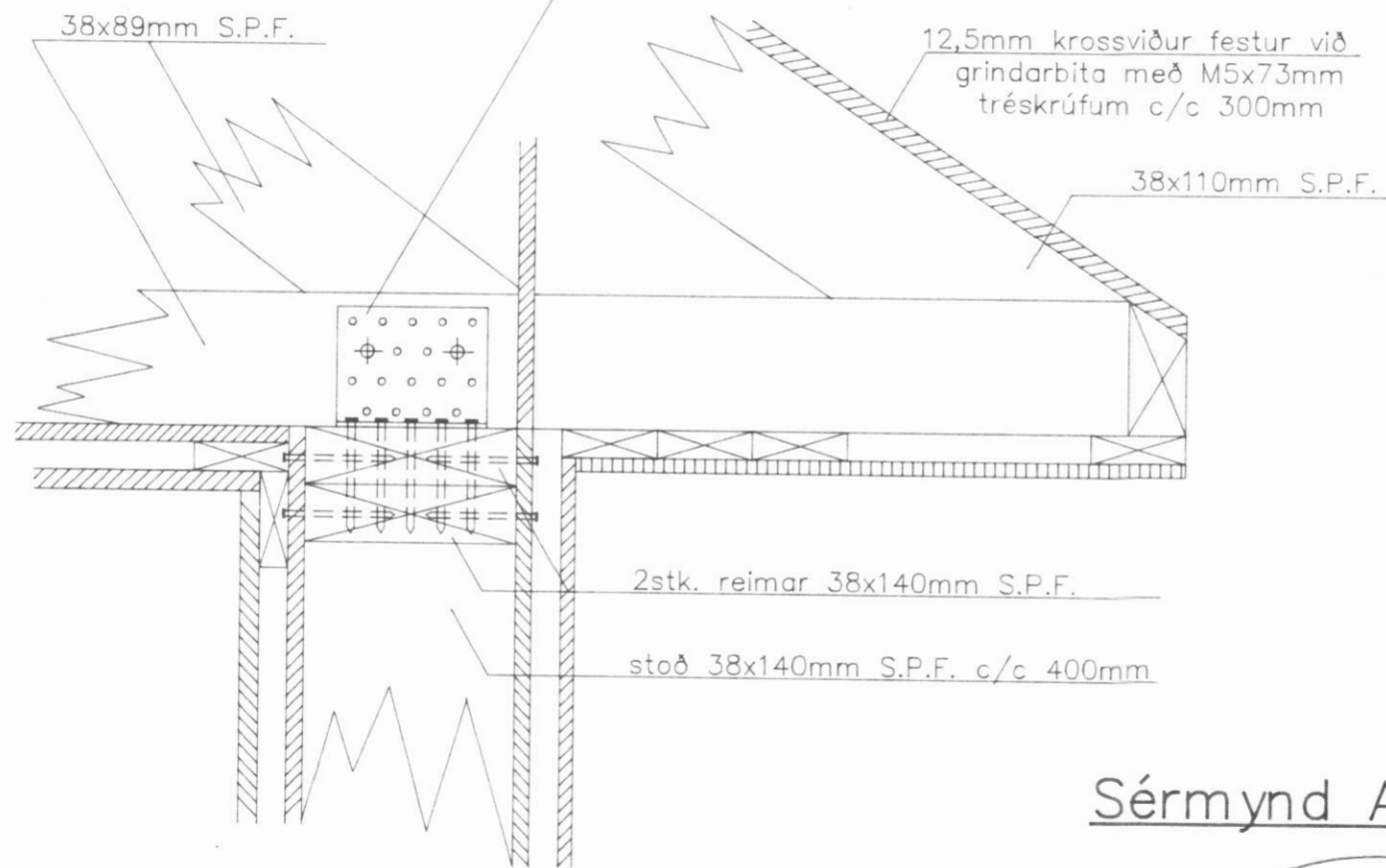


Sérmynd G, 1:10



### Festing grindarbita við vegg, 1:5

Grindarbitar festir við reimar í veggveiningum með 2stk. BMF 3x80x80x100mm vinklum úr gataplötum festing við bita með 2 stk. M8x70mm boltum og hvor vinkill negldur við reim með 40/75 kambsaum



Sérmynd E, 1:10

teinaplatu 76x102mm á báðum hliðum

efri hluti grindarbita festur við þann neðri með BMF 60x140mm gataplötum beggja vegna Negling hverrar plötu með 2x2stk. 40/40 kambsaum

38x110mm S.P.F.

teinaplatu 76x38mm á báðum hliðum

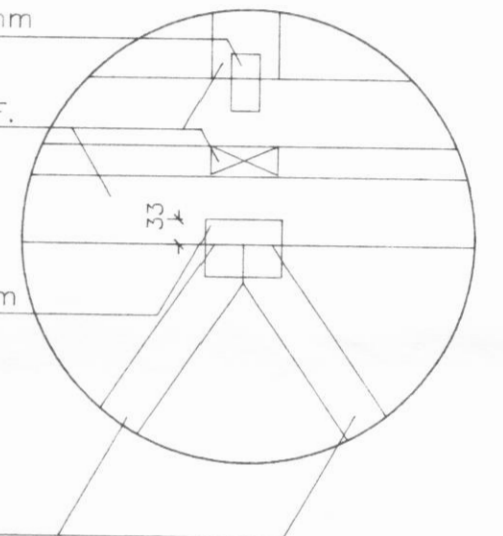
38x89mm S.P.F.

teinaplatu 76x102mm á báðum hliðum

teinaplatu 102x178mm á báðum hliðum

38x63mm S.P.F.

Sérmynd F, 1:10



Sérmynd D, 1:10

teinaplatu 102x279mm á báðum hliðum

38x110mm S.P.F.

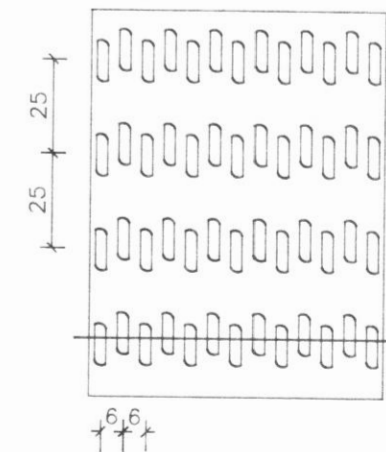
38x89mm S.P.F.

Sérmyndir C1, D1, E1 og F1 eru samsvarandi sérm. C, D, E og F

Sérmynd B, 1:10

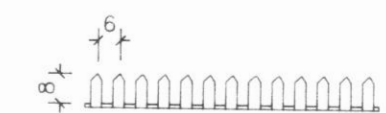
Sérmynd C, 1:10

### Teinaplatu, 1:5

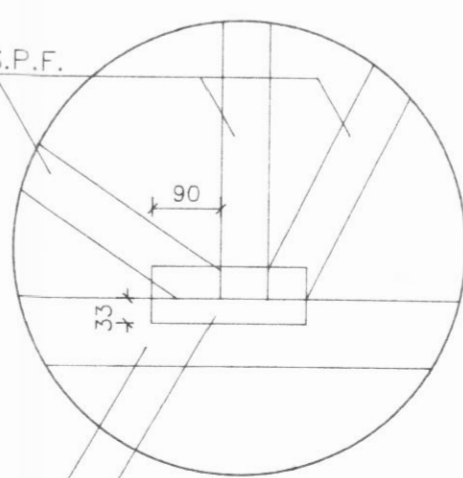
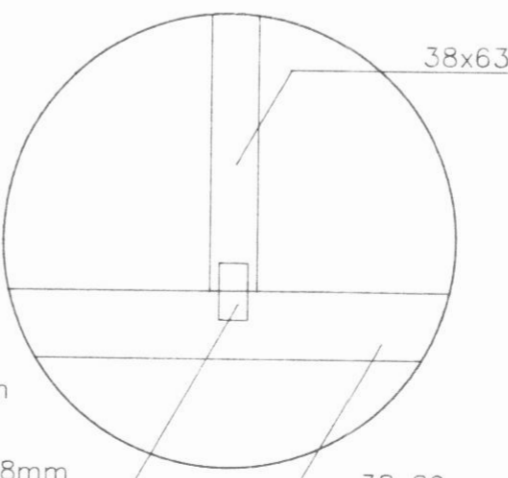
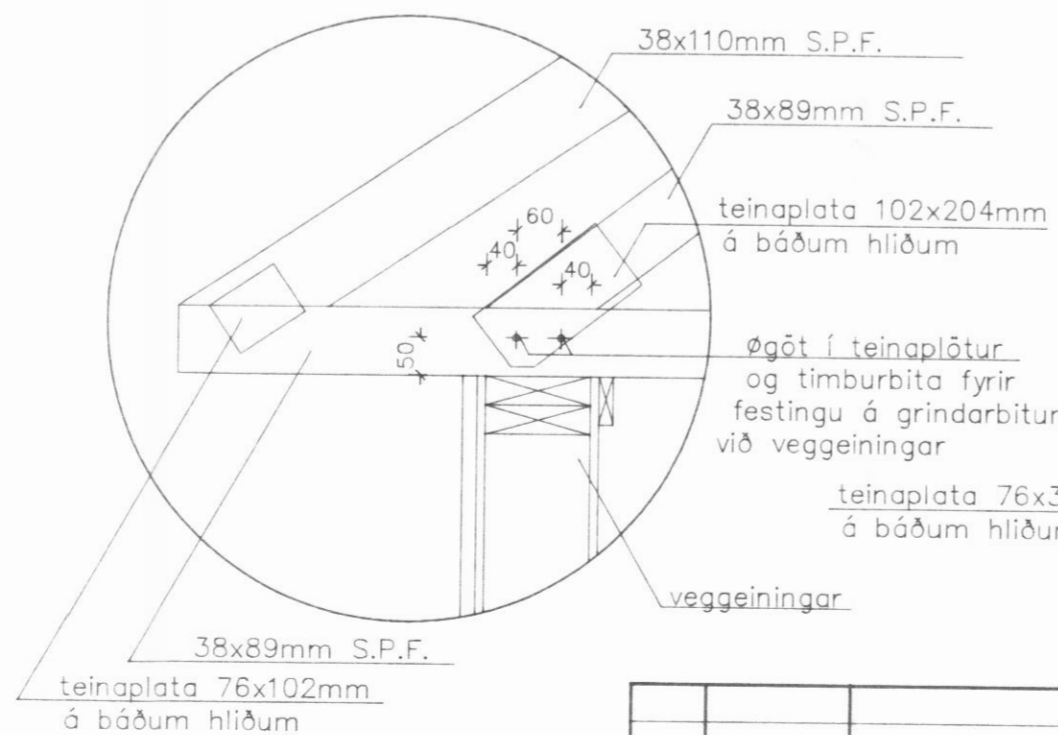


01  
07/07

### Snið 01, 1:5



Sérmynd A, 1:10



Almennar skýringar eru á teikningu nr 00

Nr.	Dags.	Breytingar

Miðtún 3, Dalvík  
Húskerð 1530 frá FERMCO Ltée í Canada  
Burðarvirki  
Grindarbitar í þaki, snið

Teiknað:	H.H.	Dags:	01.10.1993
Hannað:	H.H.	Mælikv.: 1:5, 1:10, 1:50	
Verk nr.:	150.01-B	Teikning nr.:	07

