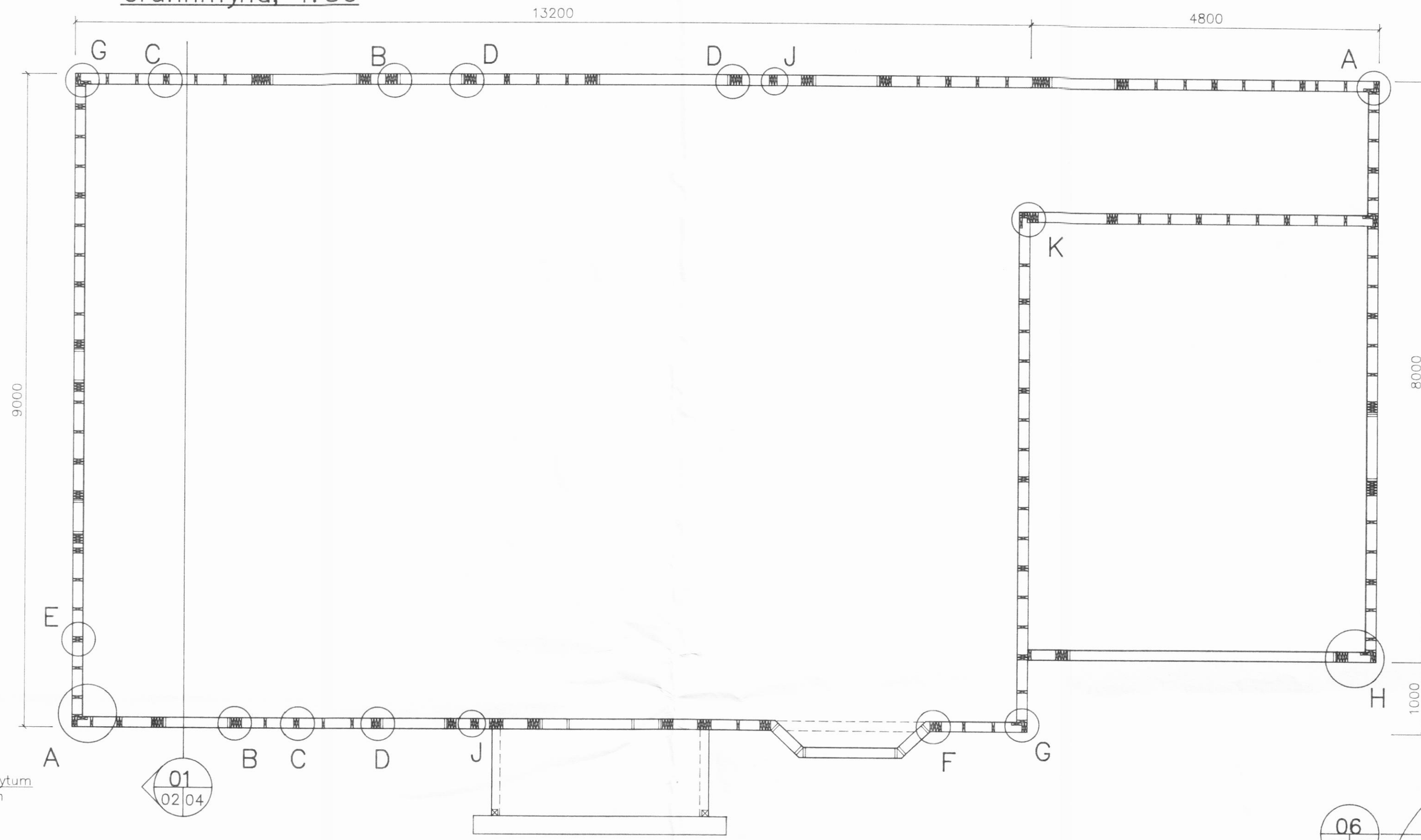
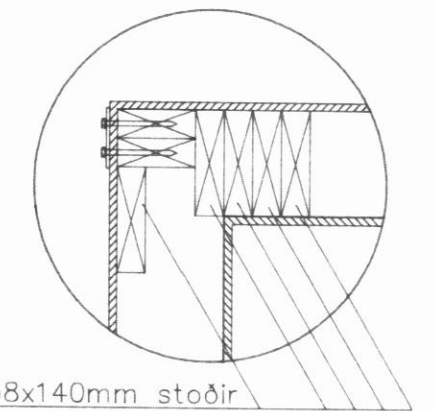


Grunnmynd, 1:50



Sérmynd K, 1:10

Festing við sökkul er eins og á samskeytum trétrejaplatna

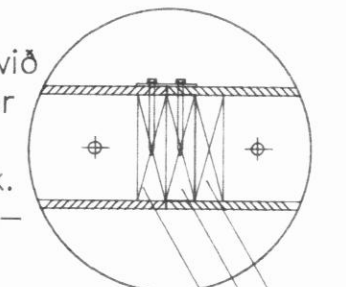


38x140mm stoðir

Sérmynd J, 1:10

Samskeyti veggeininga

festing við sökkul er eins og á samsk. trétrejaplatna.



2stk. 38x140mm stoðir í enda annarrar veggeiningarinnar límdar saman og negldar með 29/75 kamsaum c/c 300

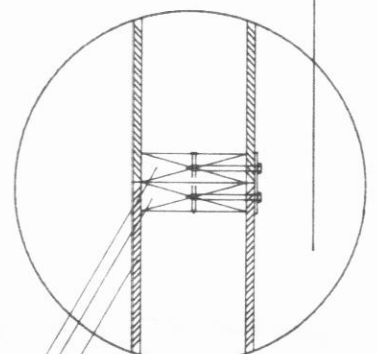
38x140mm stoðir í enda hinnar veggeiningarinnar

Sérmynd H, 1:10

Sérmynd E, 1:10

Samskeyti trétrejaplatna

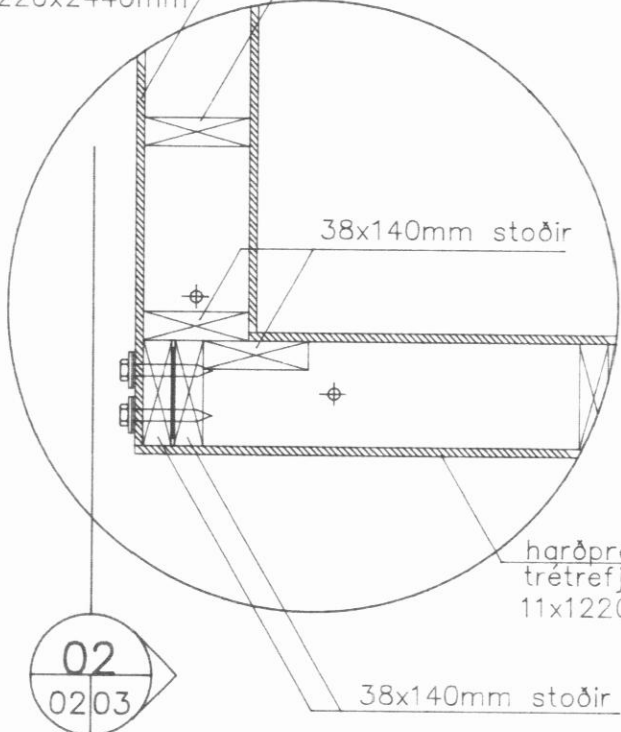
04  
02 03



harðpressaðar trétrejaplötur 11x1220x2440mm  
2stk. 38x140mm stoðir á samskeytum milli trétrejaplatna límdar saman og negldar með 33/76 nógum c/c 300mm

Sérmynd A, 1:10

harðpressaðar trétrejaplötur 11x1220x2440mm  
38x140mm stoðir c/c 400



02  
02 03

Sérmynd B, 1:10

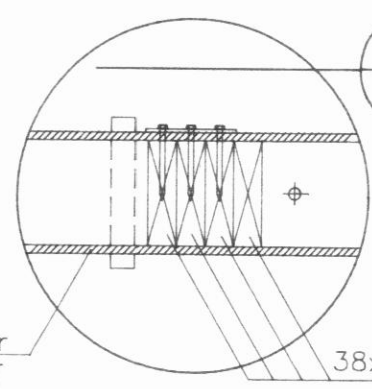
Sérmynd C, 1:10

Sérmynd D, 1:10

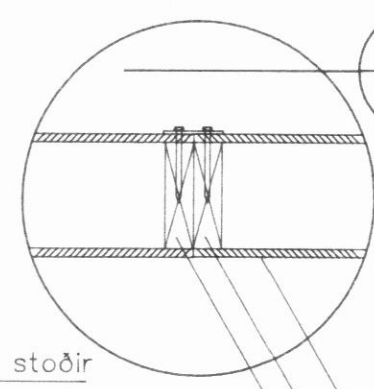
Sérmynd F, 1:10

Sérmynd G, 1:10

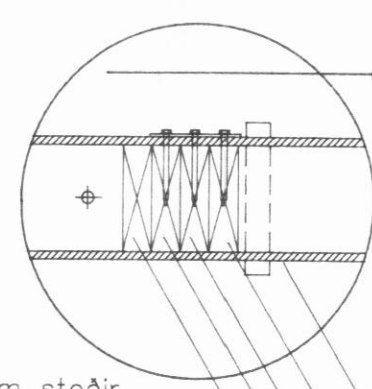
Samskeyti trétrejaplatna



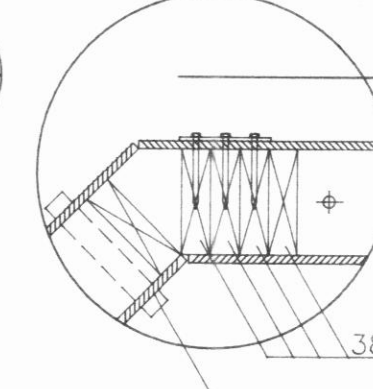
03  
02 03



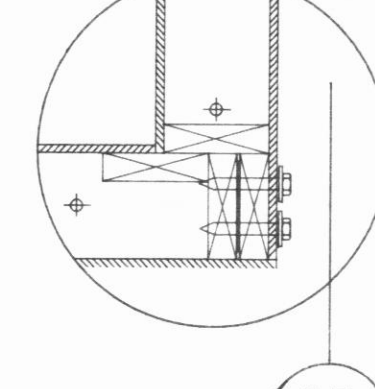
04  
02 03



03  
02 03



03  
02 03



05  
02 03

Snið 05 er spegilmynd sniðs 02

2stk. 38x140mm stoðir á samskeytum milli trétrejaplatna límdar saman og negldar með 29/75 kamsaum 2stk. c/c 300mm

harðpressaðar trétrejaplötur 11x1220x2440mm

Skýringar eru á teikningu nr. 00

VERKFRÆÐISTOFAN  
**BURDUR**  
AKRASELI 31, 109 REYKJAVÍK

Miðtún 3, Dalvík  
Húsgerð 1530 frá FERMCO Ltée í Canada  
Burðarvirki  
Veggir og gólf, grunnmynd og snið

Teiknað: H.H. Dags: 01.10.1993  
Hannað: H.H. Mælikv.: 1:10, 1:50  
Verk nr.: 150.01-B Teikning nr.: 02

Nr.	Dags.	Breytingar