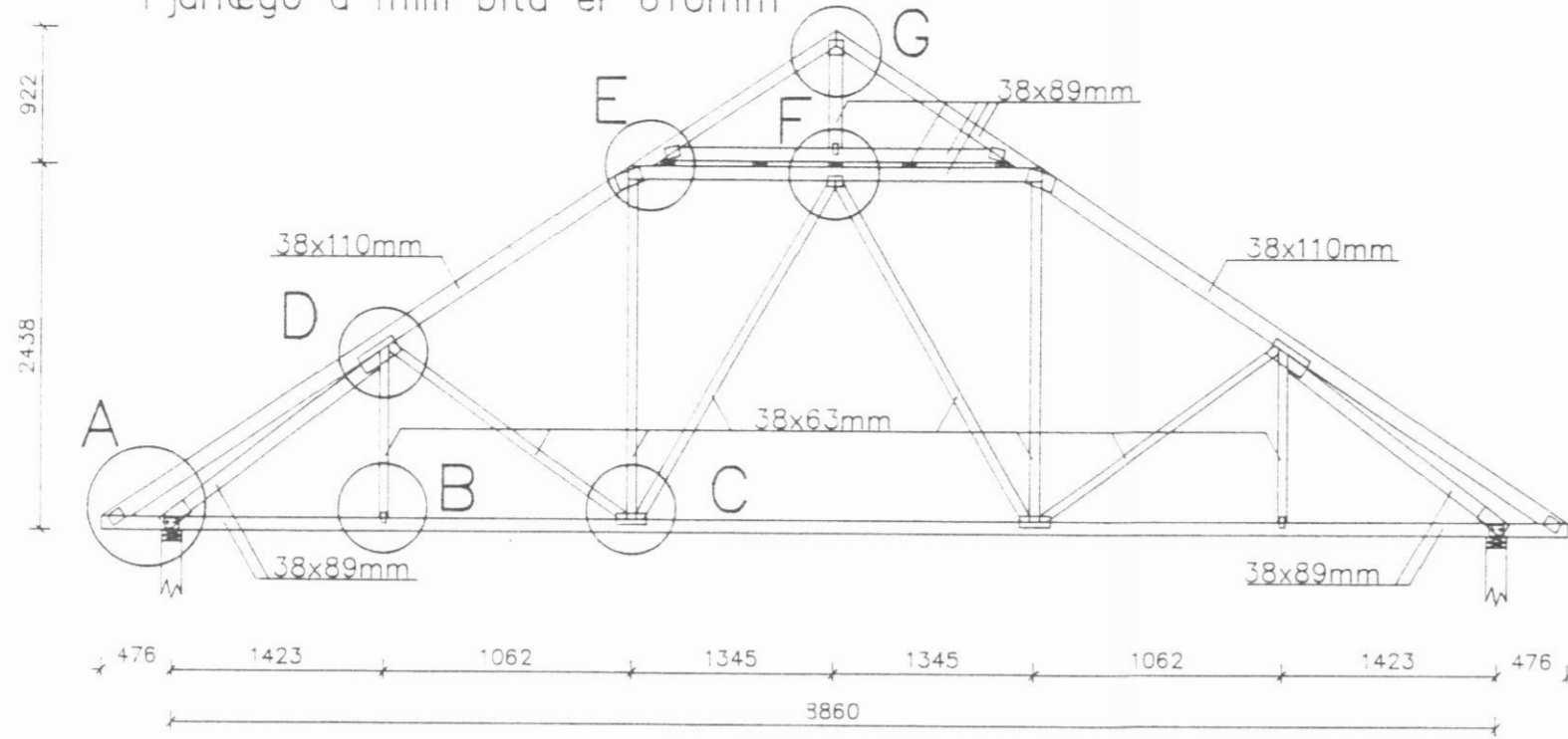


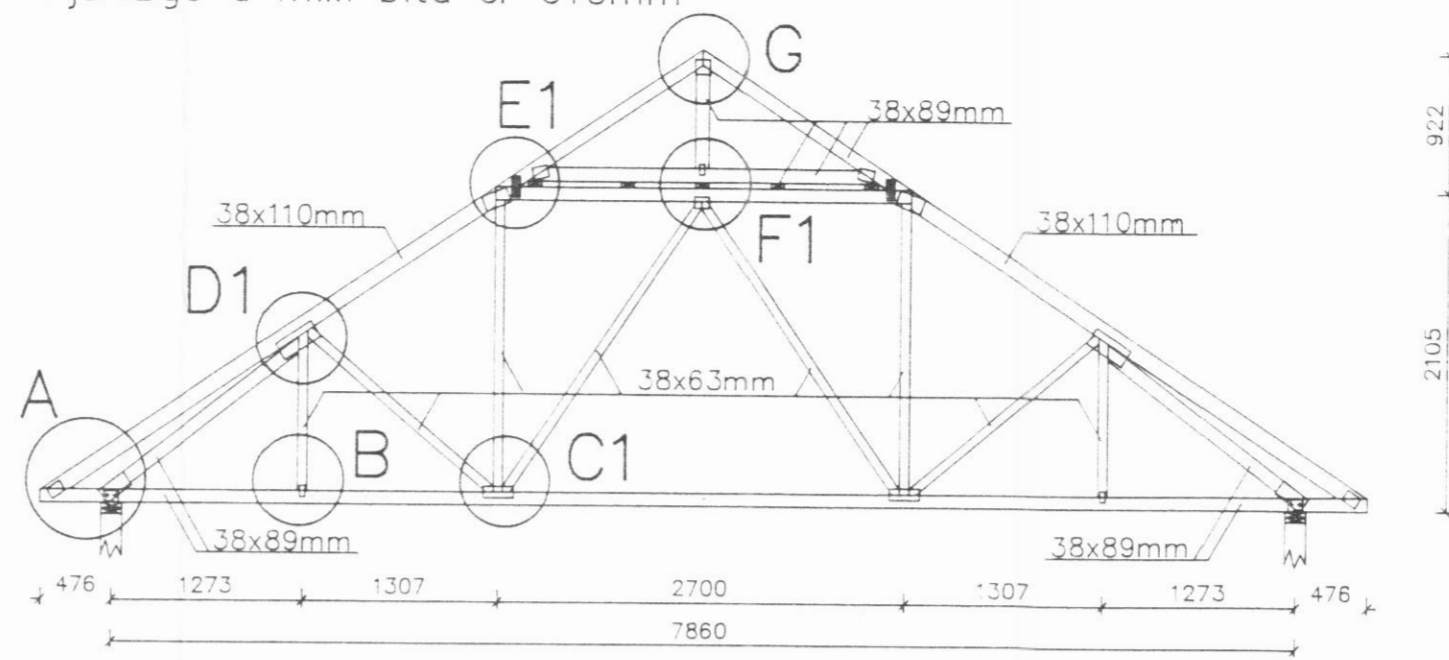
Grindarbiti í húspaki, 1:50

Fjarlægð á milli bita er 610mm

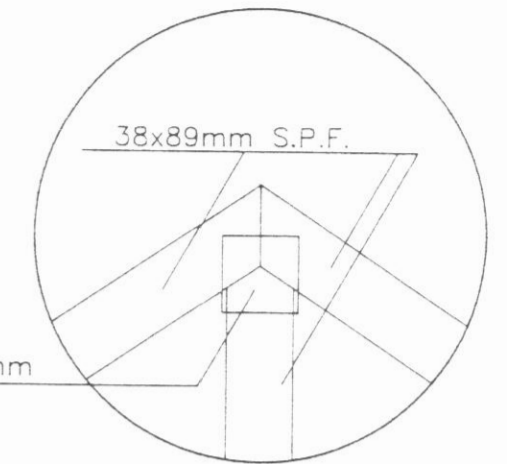


Grindarbiti í bílskúrspaki, 1:50

Fjarlægð á milli bita er 610mm

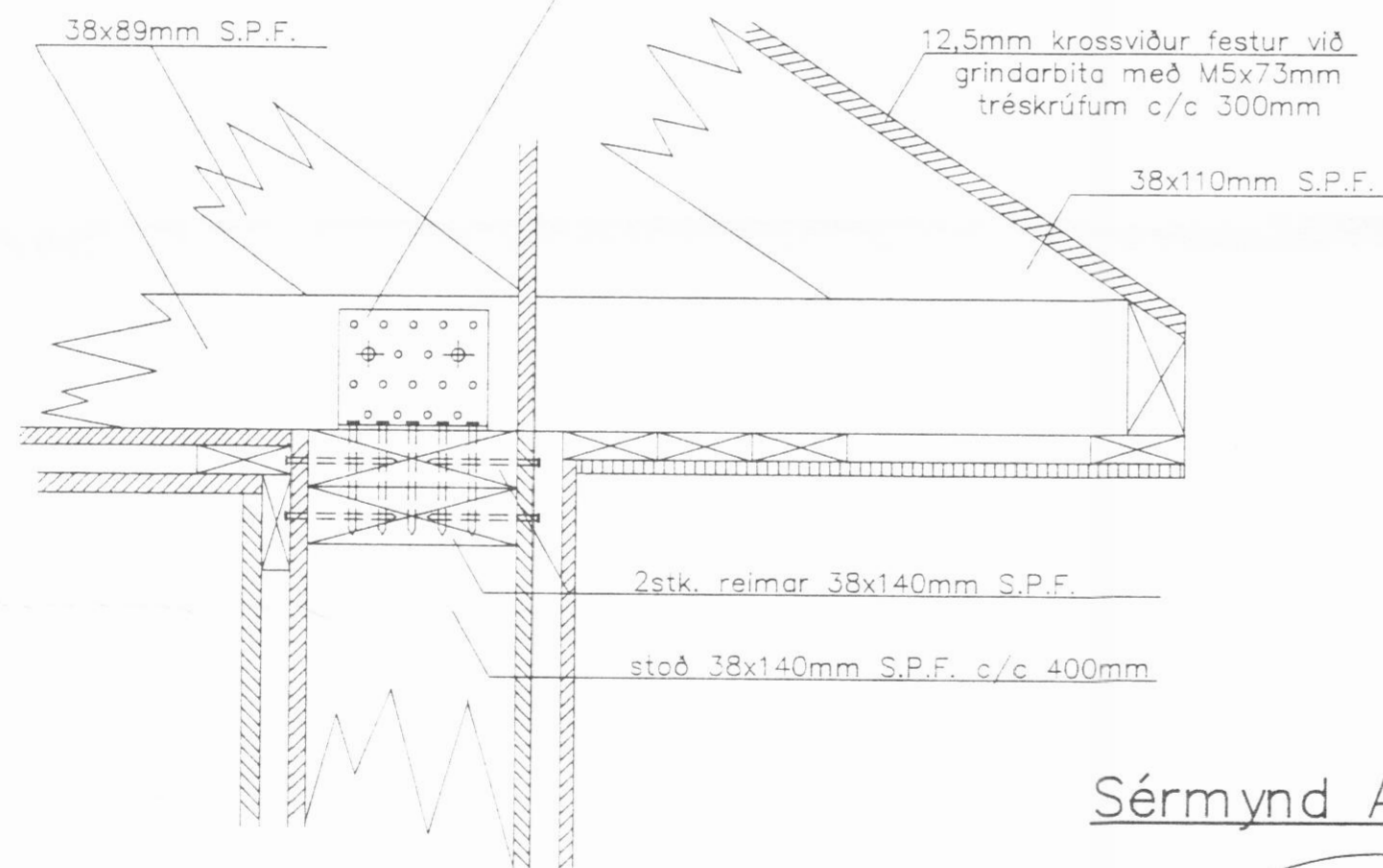


Sérmynd G, 1:10



Festing grindarbita við vegg, 1:5

grindarbitar festir við reimar í veggveiningum með 2stk. BMF 3x80x80x100mm vinklum úr gataplötum festing við bita með 2 stk. M8x70mm boltum og hvor vinkiill negldur við reim með 40/75 kambsaum



Sérmynd E, 1:10

teinaplatu 76x102mm á báðum hliðum

efri hluti grindarbita festur við þann neðri með BMF 60x140mm gataplötum beggja vegna Negling hverrar plötu með 2x2stk. 40/40 kambsaum

38x110mm S.P.F.

teinaplatu 76x38mm á báðum hliðum

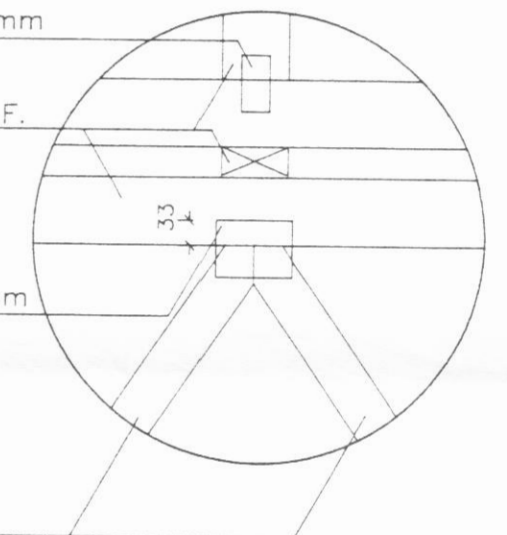
38x89mm S.P.F.

teinaplatu 76x102mm á báðum hliðum

teinaplatu 102x178mm á báðum hliðum

38x63mm S.P.F.

Sérmynd F, 1:10



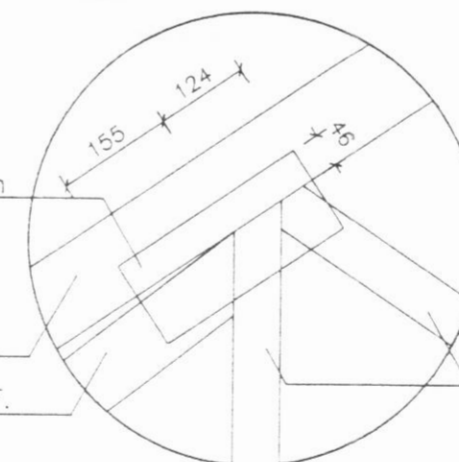
Sérmynd D, 1:10

teinaplatu 102x279mm á báðum hliðum

38x110mm S.P.F.

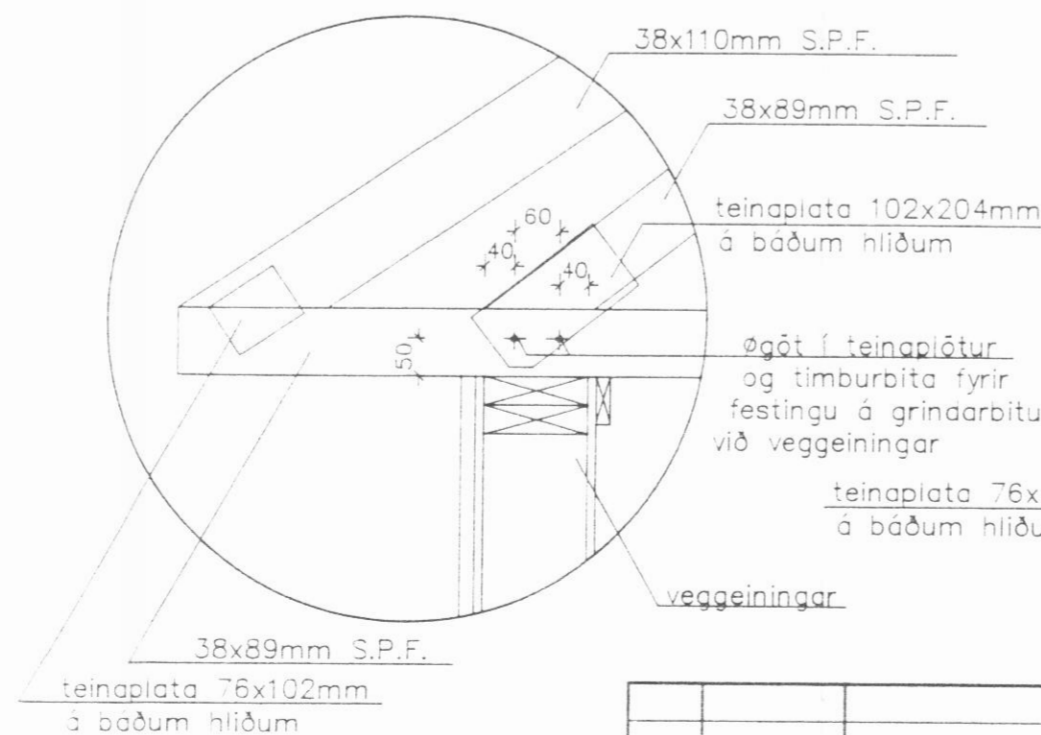
38x89mm S.P.F.

38x63mm S.P.F.

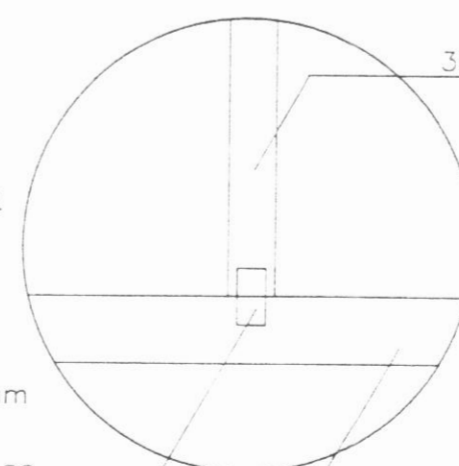


Sérmyndir C1, D1, E1 og F1 eru samsvarandi sérm. C, D, E og F

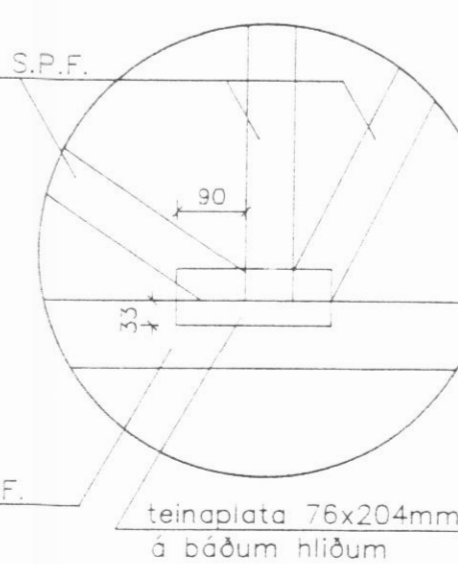
Sérmynd A, 1:10



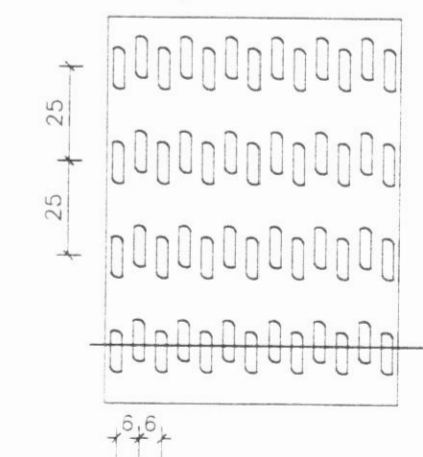
Sérmynd B, 1:10



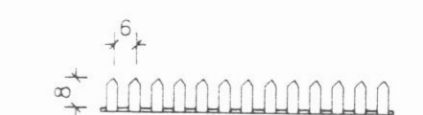
Sérmynd C, 1:10



Teinaplatu, 1:5



Snið 01, 1:5



01
07/07

Almennar skýringar eru á teikningu nr 00

VERKFRÉDISTOFAN
BURDUR
AKRASELI 31, 109 REYKJAVÍK

Miðtún 1, Dalvík
Húsgerð 1530 frá FERMCO Ltée í Canada
Burðarvirki
Grindarbitar í þaki, snið

Teiknað: H.H. Dags: 01.10.1993
Hannað: H.H. Mælikv: 1:5, 1:10, 1:50
Verk nr.: 150.02-B Teikning nr.: 07

Nr.	Dags.	Breytingar