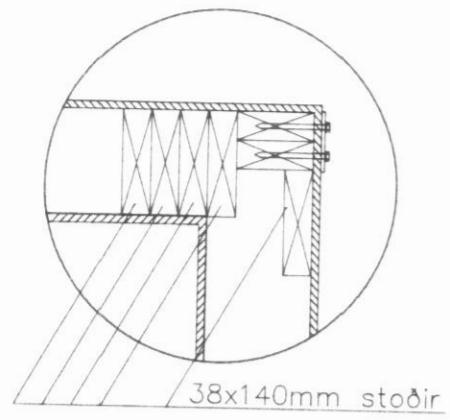


Sérmynd K, 1:10

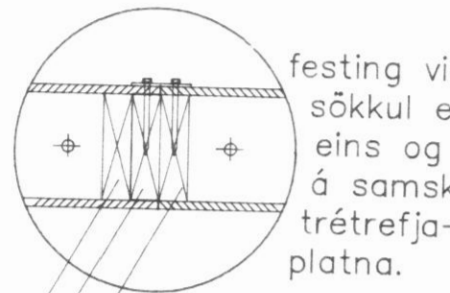
Festing við sökkul er eins og á samskeytum trétrejaplatna



38x140mm stoðir

Sérmynd J, 1:10

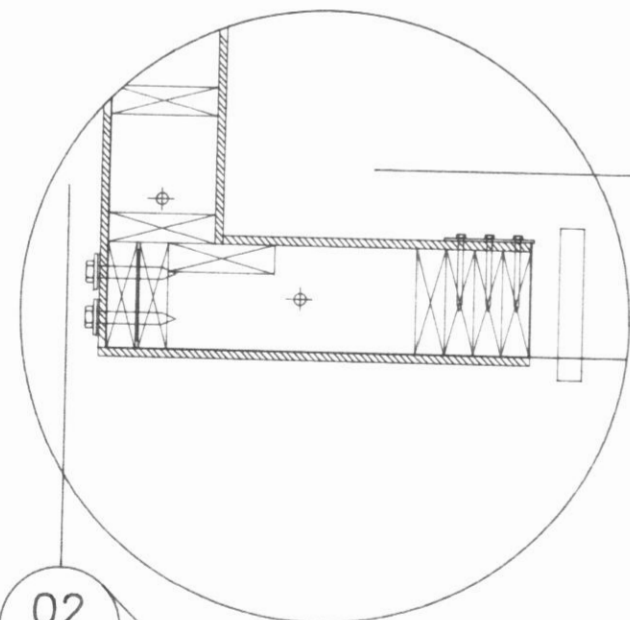
Samskeyti veggeininga



festing við sökkul er eins og á samsk. trétrejaplatna.

2stk. 38x140mm stoðir í enda annarrar veggeiningarinnar límdar saman og negldar með 29/75 kamsaum c/c 300
38x140mm stoð í enda hinnar veggeiningarinnar

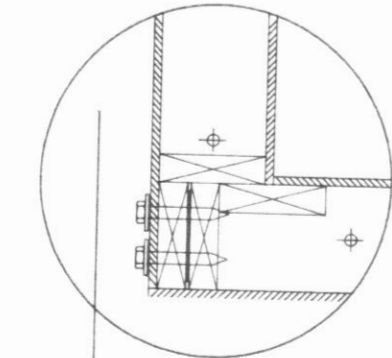
Sérmynd H, 1:10



02
02/03

Snið 05 er spegilmynd sniðs 02

Sérmynd G, 1:10

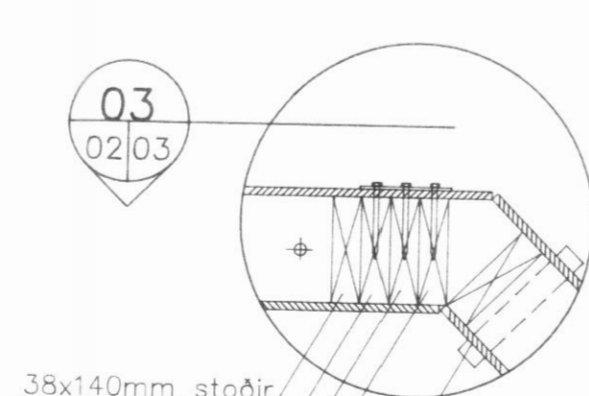


02
02/03

06
02/03

Festing skv. sniði 06 er samsvarandi og festing skv. sniði 03

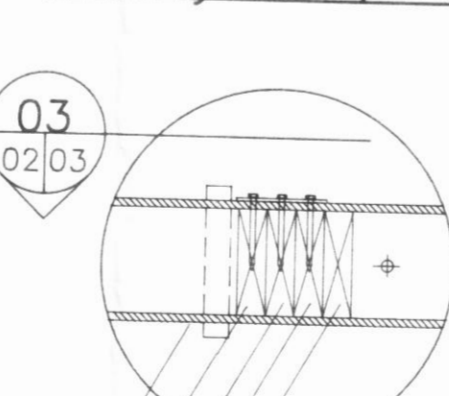
Sérmynd F, 1:10



03
02/03

38x140mm stoðir

Sérmynd E, 1:10



03
02/03

38x140mm stoðir

11x1220x2440mm harðpressaðar trétrejaplötur

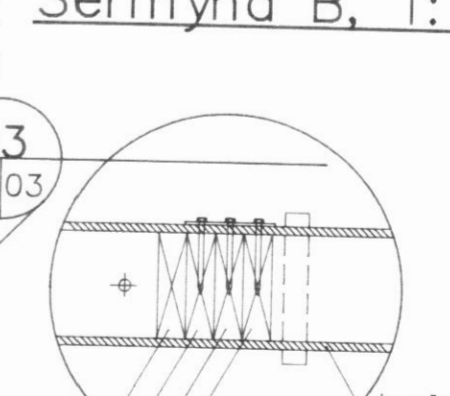
Sérmynd D, 1:10



04
02/03

2stk. 38x140mm stoðir á samskeytum milli trétrejaplatna límdar saman og negldar með 29/75 kamsaum 2stk. c/c 300mm

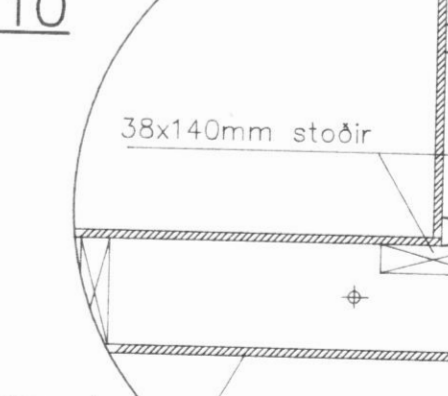
Sérmynd C, 1:10



03
02/03

38x140mm stoðir

Sérmynd B, 1:10



harðpressaðar trétrejaplötur 11x1220x2440mm

38x140mm stoðir c/c 400

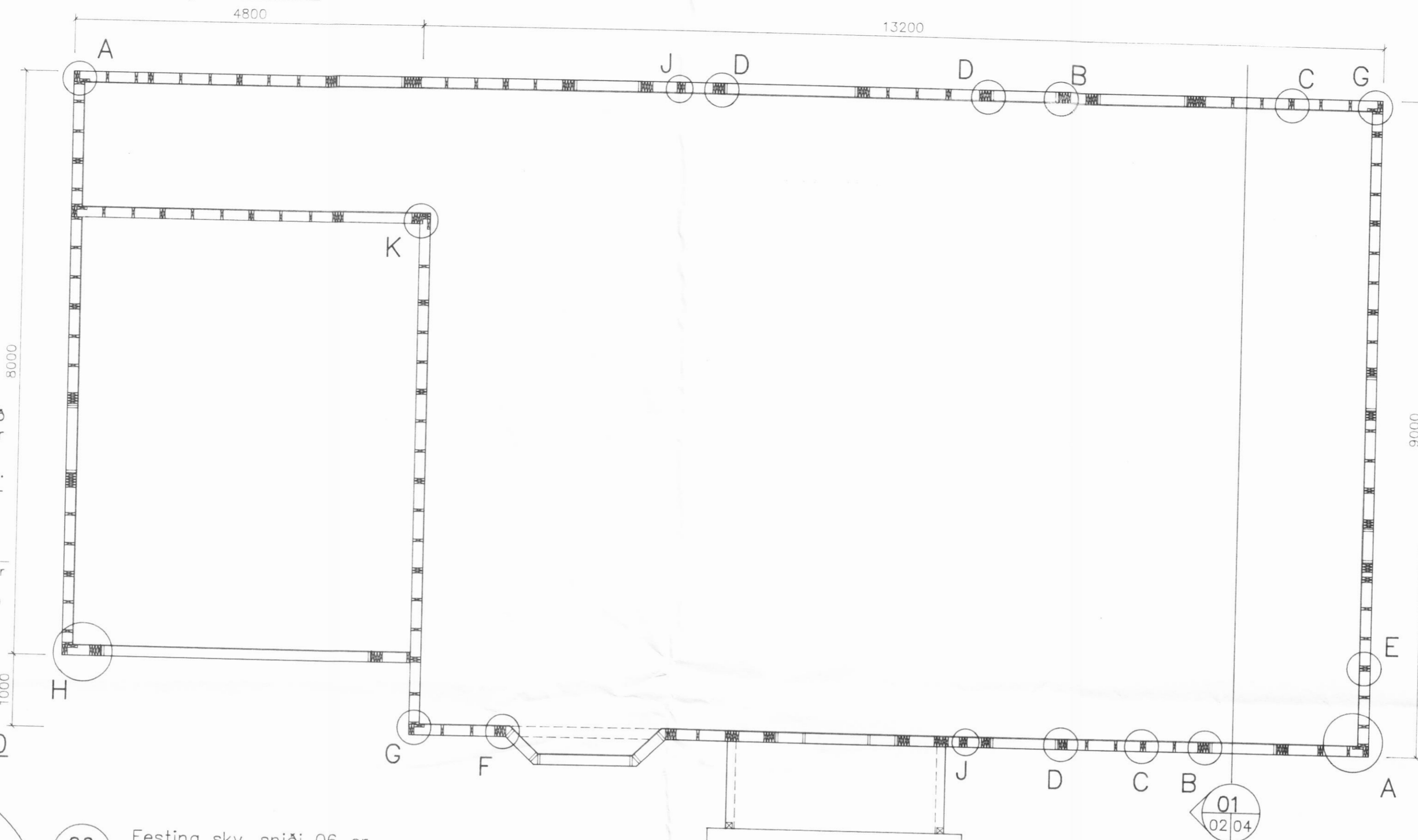
trétrejaplötur 11x1220x2440mm

Snið 05 er spegilmynd sniðs 02

05
02/03

Sérmynd A, 1:10

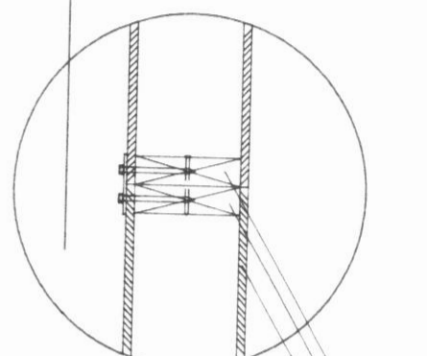
Grunnmynd, 1:50



Sérmynd E, 1:10

Samskeyti trétrejaplatna

04
02/03



harðpressaðar trétrejaplötur 11x1220x2440mm

2stk. 38x140mm stoðir á samskeytum milli trétrejaplatna límdar saman og negldar með 29/75 nöglum c/c 300mm

Skýringar eru á teikningu nr. 00

Nr.	Dags.	Breytingar

Miðtún 1, Dalvík
Húsgæð 1530 frá FERMCO Ltée í Canada
Burðarvirki
Veggir og gólf, grunnmynd og snið

VERKFRÆÐISTOFAN
BURÐARVIRKI
AKRASELI 31, 109 REYKJAVÍK

Teiknað: H.H. Dags.: 01.10.1993
Hannað: H.H. Mælikv.: 1:10,1:50
Verk nr.: 150.02-B Teikning nr.: 02