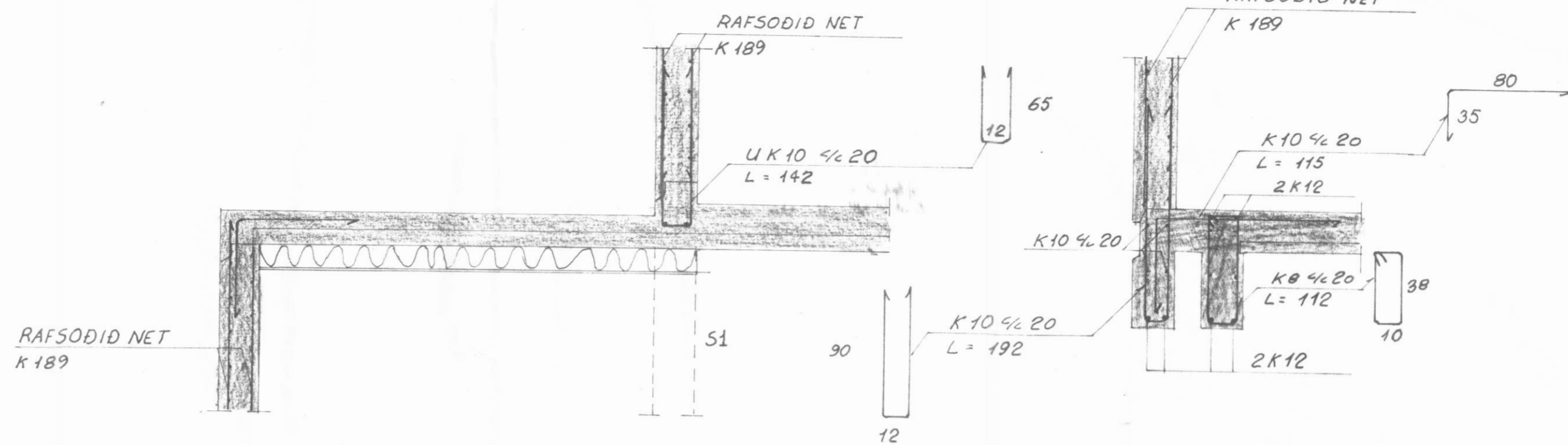
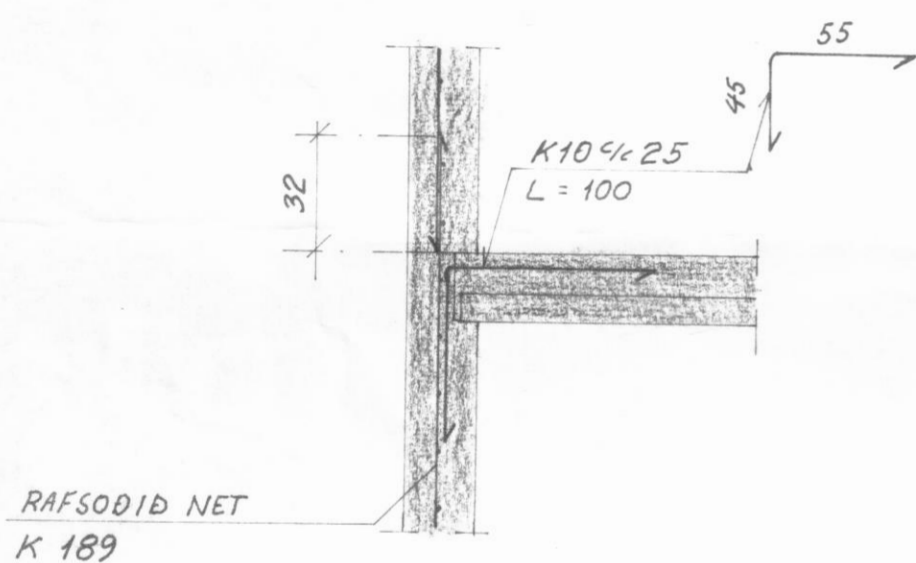


SNID A-A, 1:20

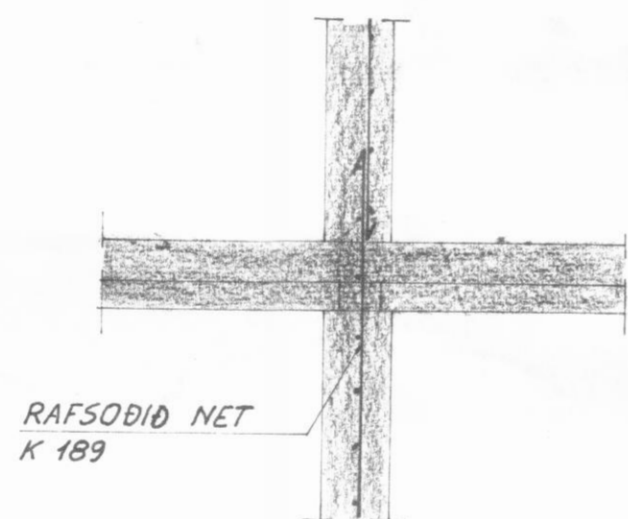


SNID B-B, 1:20

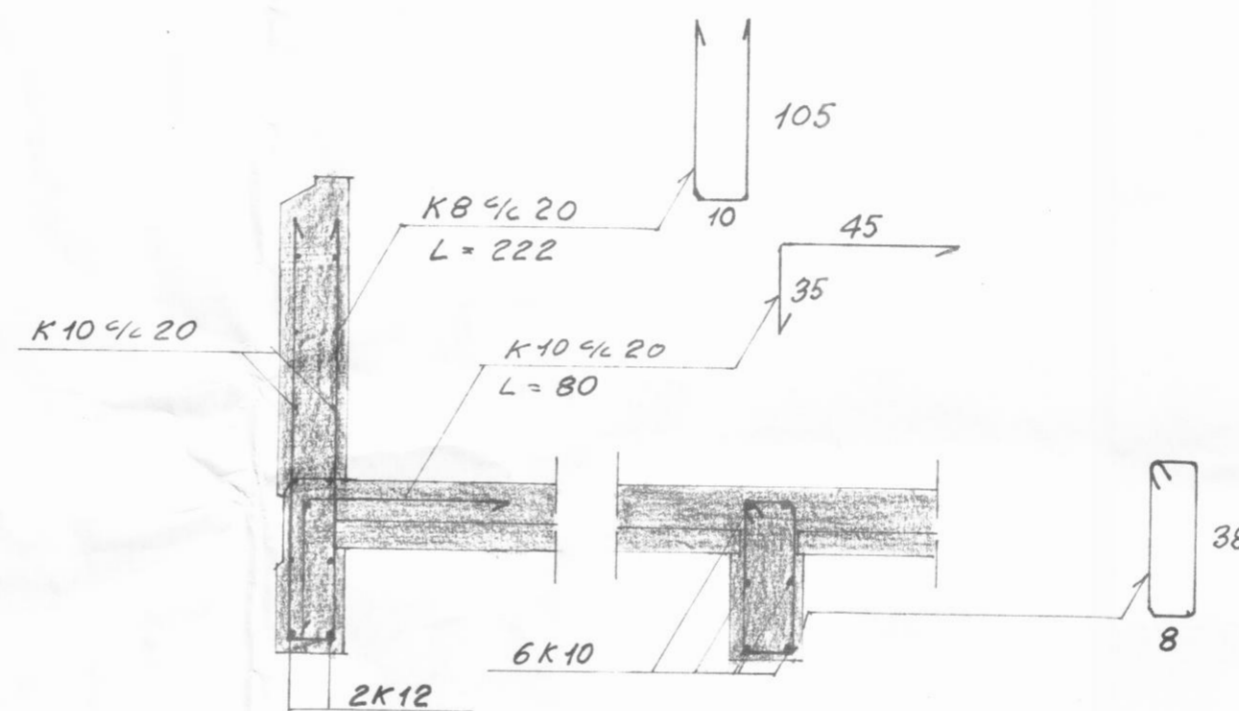
SNID C-C, 1:20



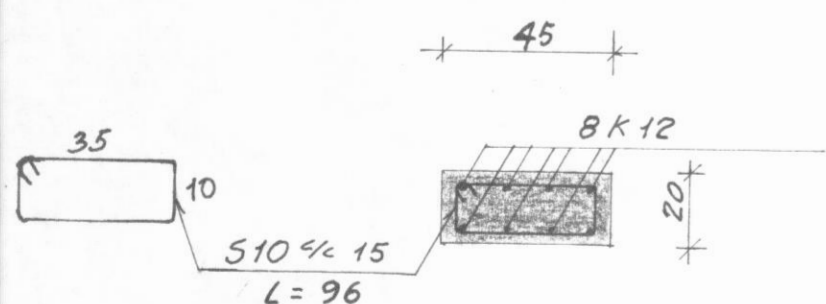
SNID D-D, 1:20



SNID E-E, 1:20



SNID F-F, 1:20



S1, 1:20

Skýringar:

Steypa: Steypa skal vera C-250 í útvægi og C-200 í innvægi.  
 Semmentsmagn í agglósteypu skal vera minnst 300 kg/m<sup>3</sup>.  
 Lofttíðiheld steypu skal vera 5-6%.  
 Sigurál skal vera 5-10 cm.  
 v/s tala skal vera minni en 0.55

Járnbinding:

Járn er kembetél R240, státt er Ss 37 og rafsoðin járnnet NP50

VERKHÖNNUN

VERKFRÆÐI- OG TEIKNISTOFA



Sigtún 7, Reykjavík, sími: 91-

Verk nr. Teiknað: BV

Teikn. nr. Hannað: B.V. S. I.

Mælikv.: 1:20 Samþykkt: *Sveinn Jónsson*

Dags. ÁGUST '87 Breytt:

Verkefni: LOKASTÍGUR 1 DALVÍK

Heiti teikn.: VEGGIR SÚLUR OG BITA 1. HÆÐAR SNID OG DEILI