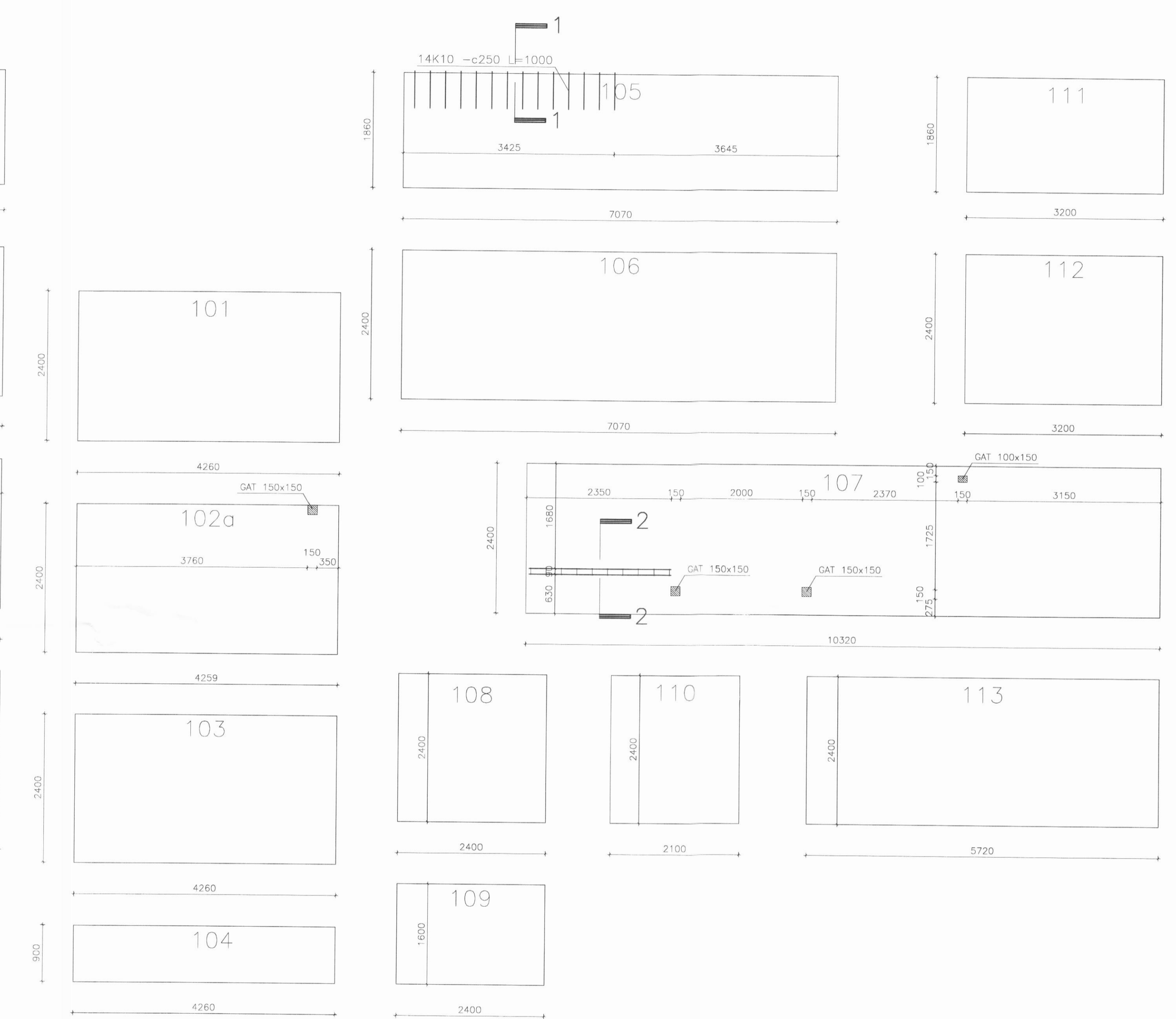
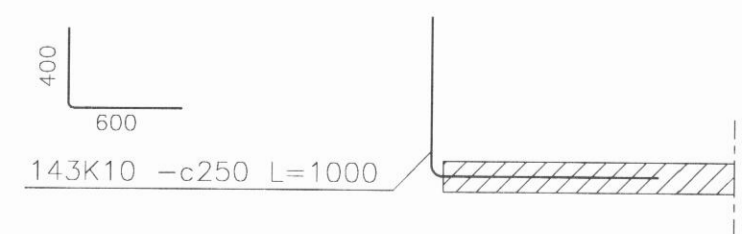


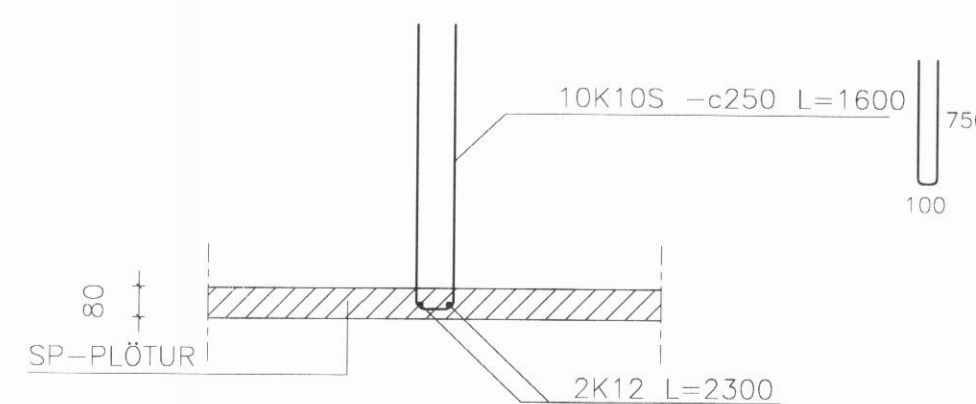
SP-PLÖTUR MKV. 1:50



SKÝRINGAR:
ALMENNAR SKÝRINGAR SJÁ TEIKNINGU NR. B0



SNID 1-1 MKV. 1:20



SNID 2-2 MKV. 1:20

KIRKJUVEGUR 21-23

Anna Margrét Hauksdóttir arkitekt - kt. 120665 - 3169
Anton Örn Brynjarsson verkfræðingur - kt. 270559 - 7199
Fanney Hauksdóttir arkitekt - kt. 170561 - 7249
Haukur Haraldsson tæknifræðingur - kt. 260938 - 2079

Anton Örn



SP-Plötur
Yfirlit, Sníð

Dagsetning: 21.11.2007
Mælikvarði: 1:50, 1:20
Teiknað: KM
Yfirfarið: AÖB
Breyting:

B05