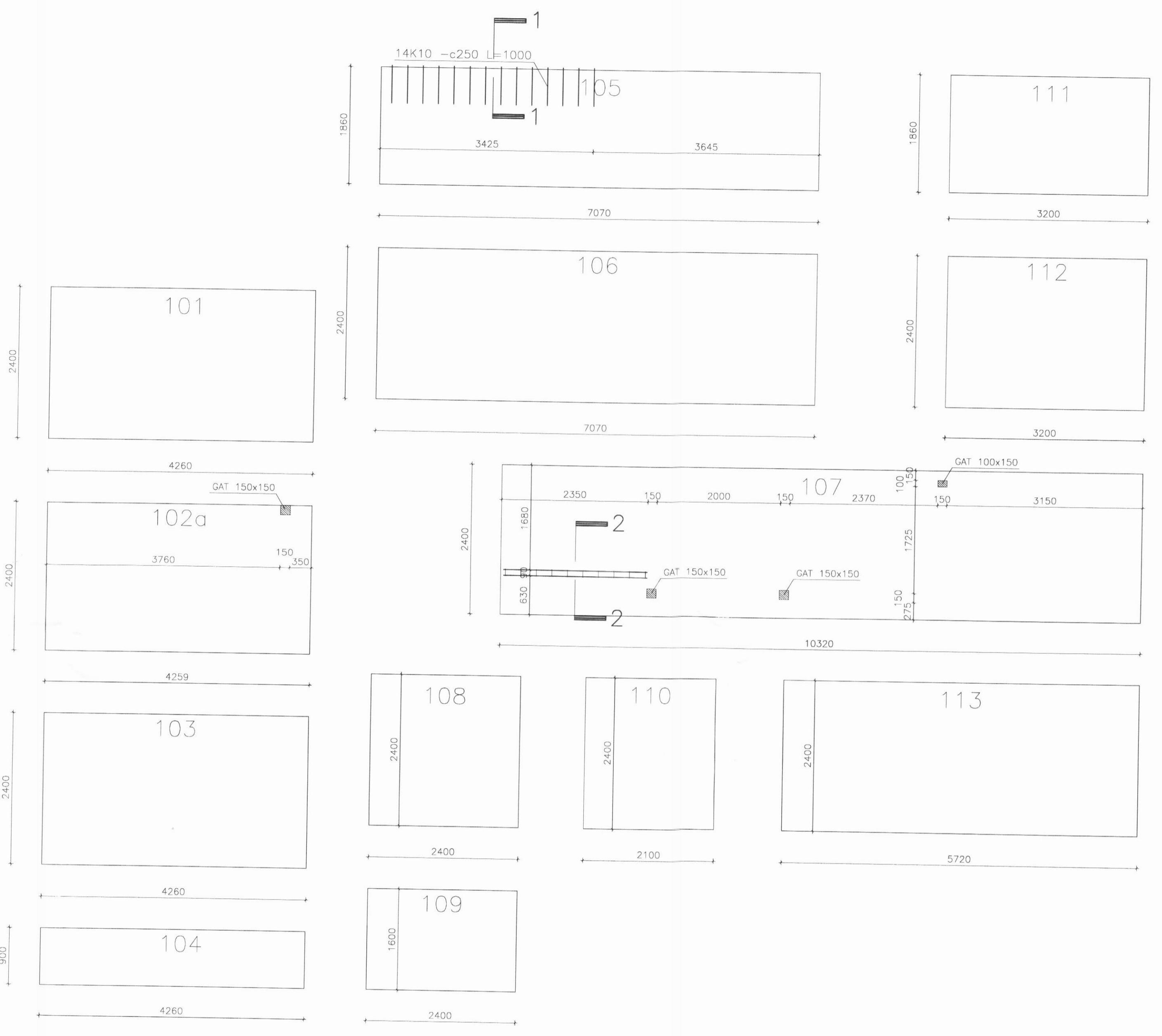
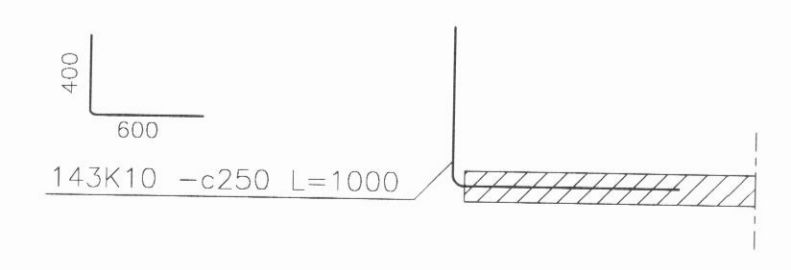


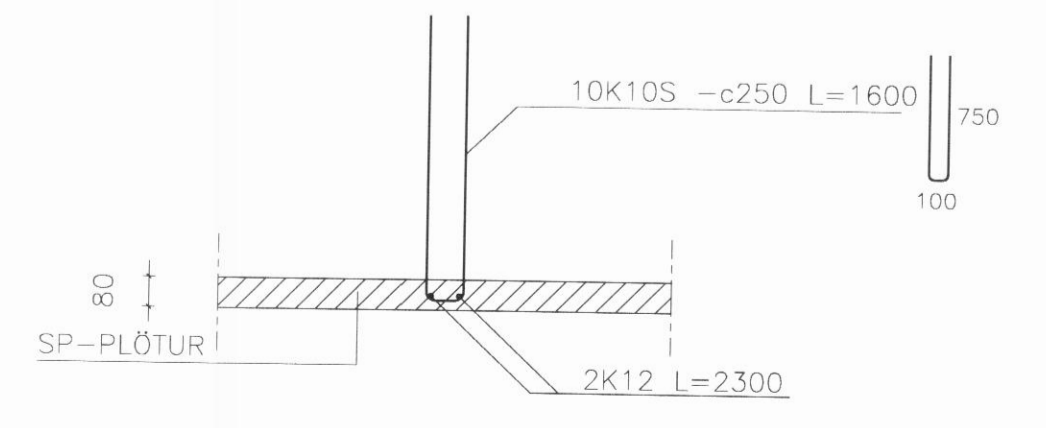
SP-PLÖTUR MKV. 1:50



SKÝRINGAR:  
ALMENNAR SKÝRINGAR SJÁ TEIKNINGU NR. B0



SNID 1-1 MKV. 1:20



SNID 2-2 MKV. 1:20

KIRKJUEGUR 17-19

Anna Margrét Hauksdóttir arkitekt - kt. 120665 - 3169  
 Anton Örn Brynjarsson verkfræðingur - kt. 270559 - 7199  
 Fanney Hauksdóttir arkitekt - kt. 170561 - 7249  
 Haukur Haraldsson tæknifræðingur - kt. 260938 - 2079

*Anton Örn*



SP-Plötur  
Yfirrit, Sníð

Dagsetning: 21.11.2007  
 Mælikvarði: 1:50, 1:20  
 Teiknað: KM  
 Yfirfarið: AÖB  
 Breyting:

B05