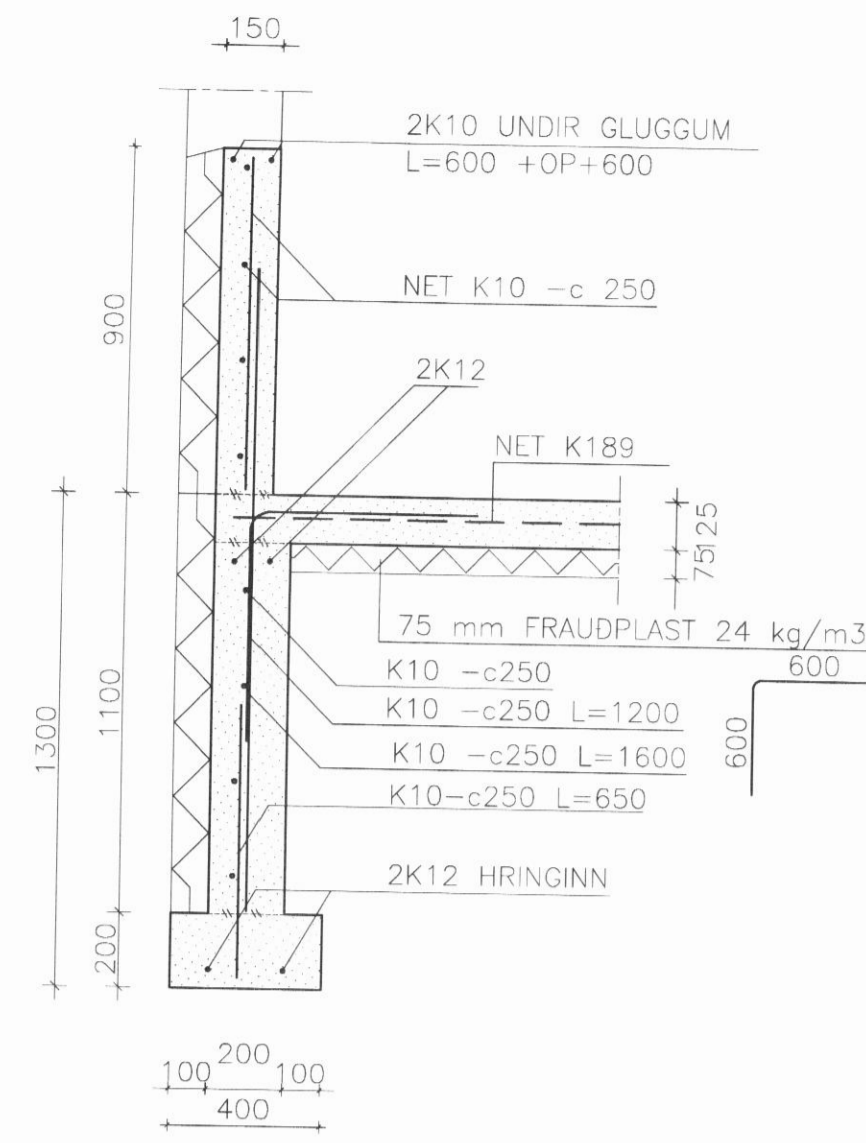
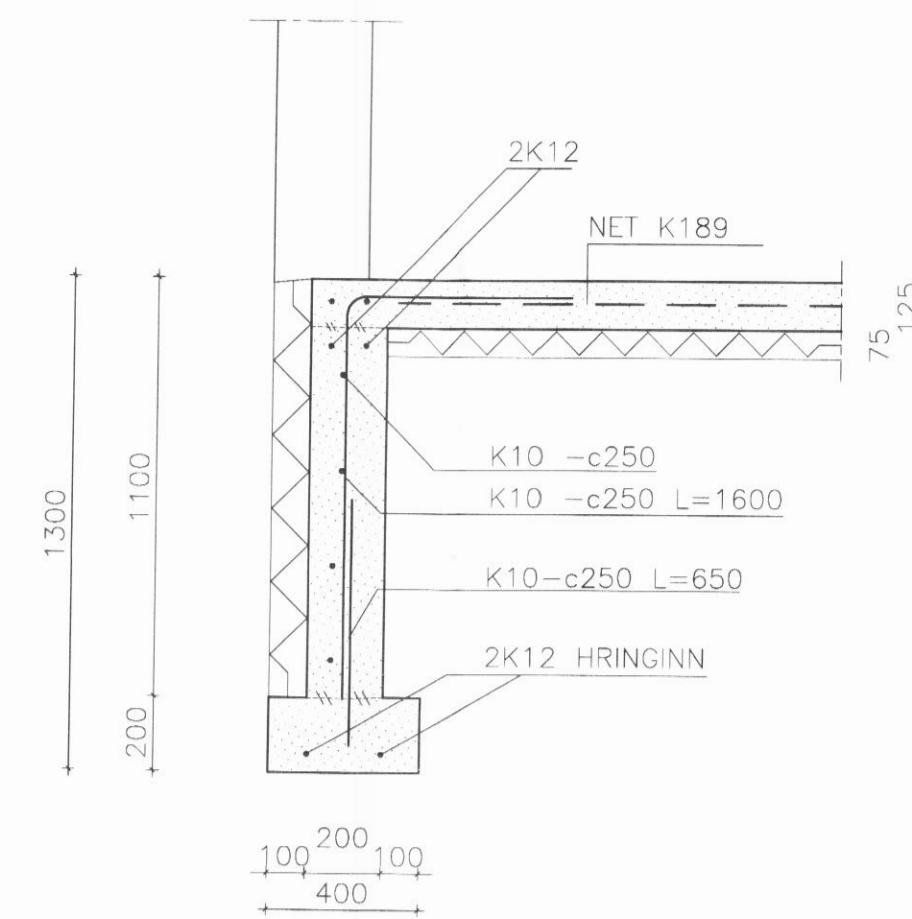


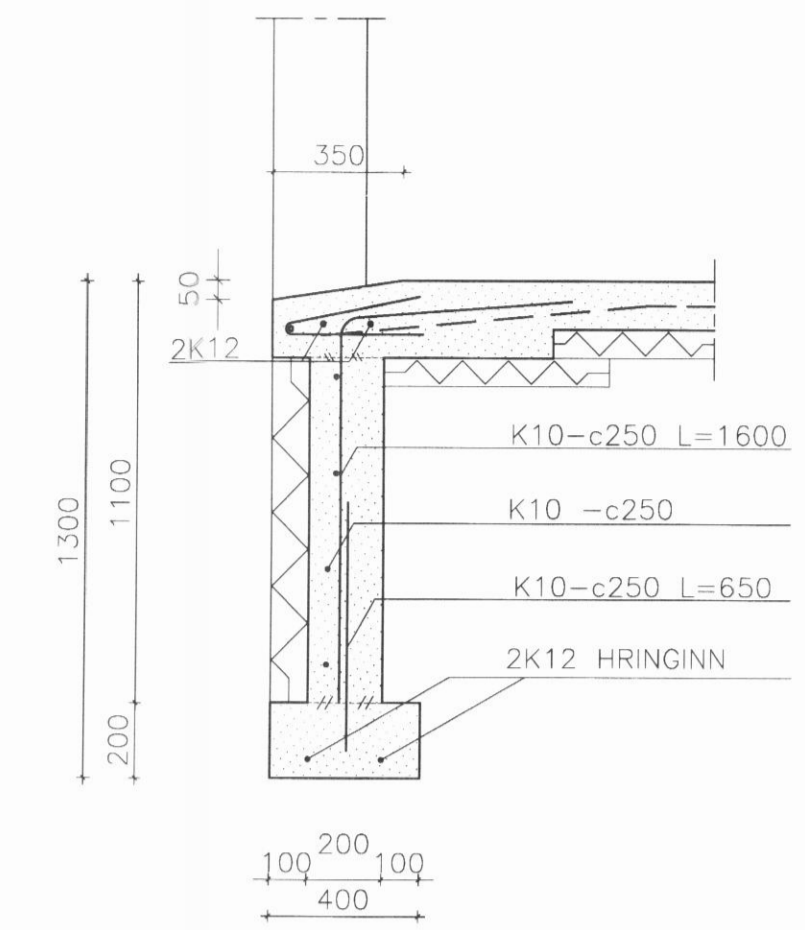
SNID 1-1 MKV. 1:20



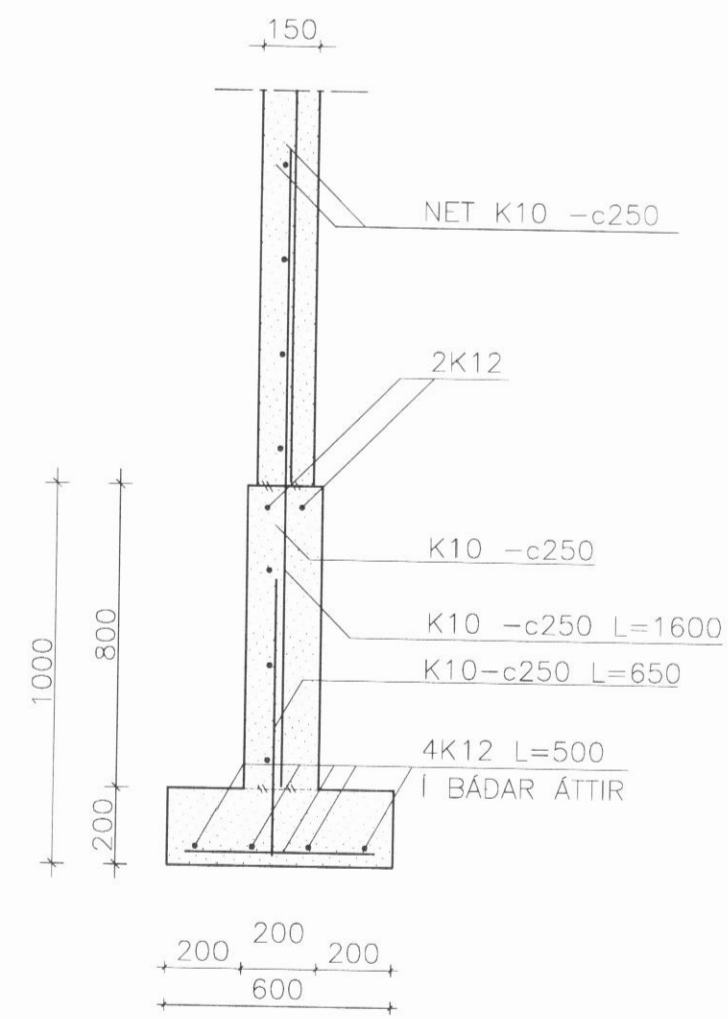
SNID 2-2 MKV. 1:20



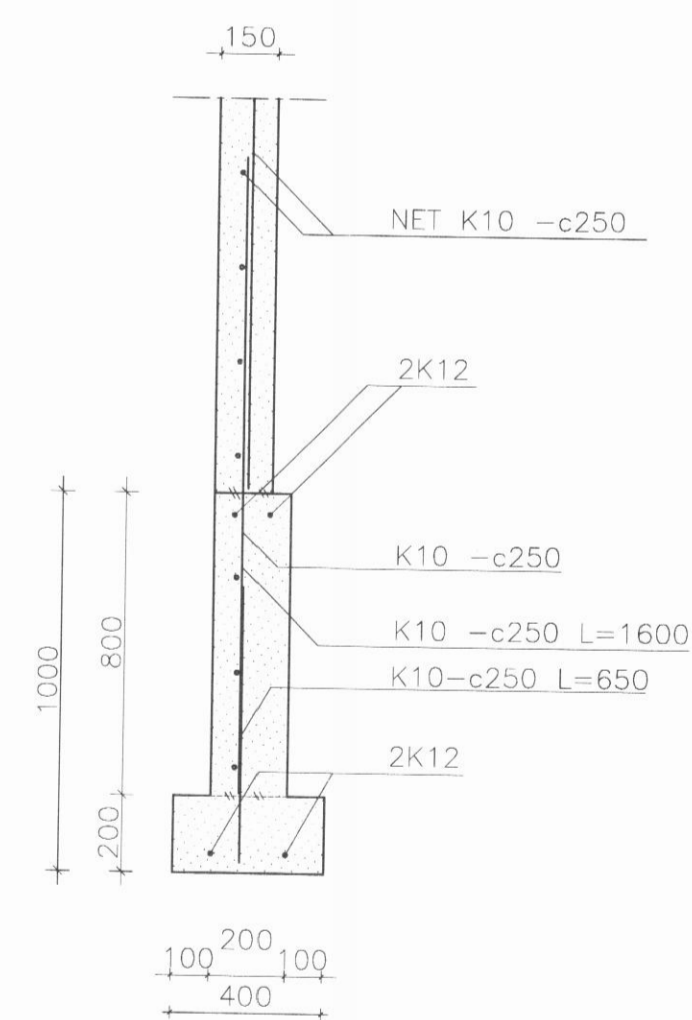
SNID 3-3 MKV. 1:20



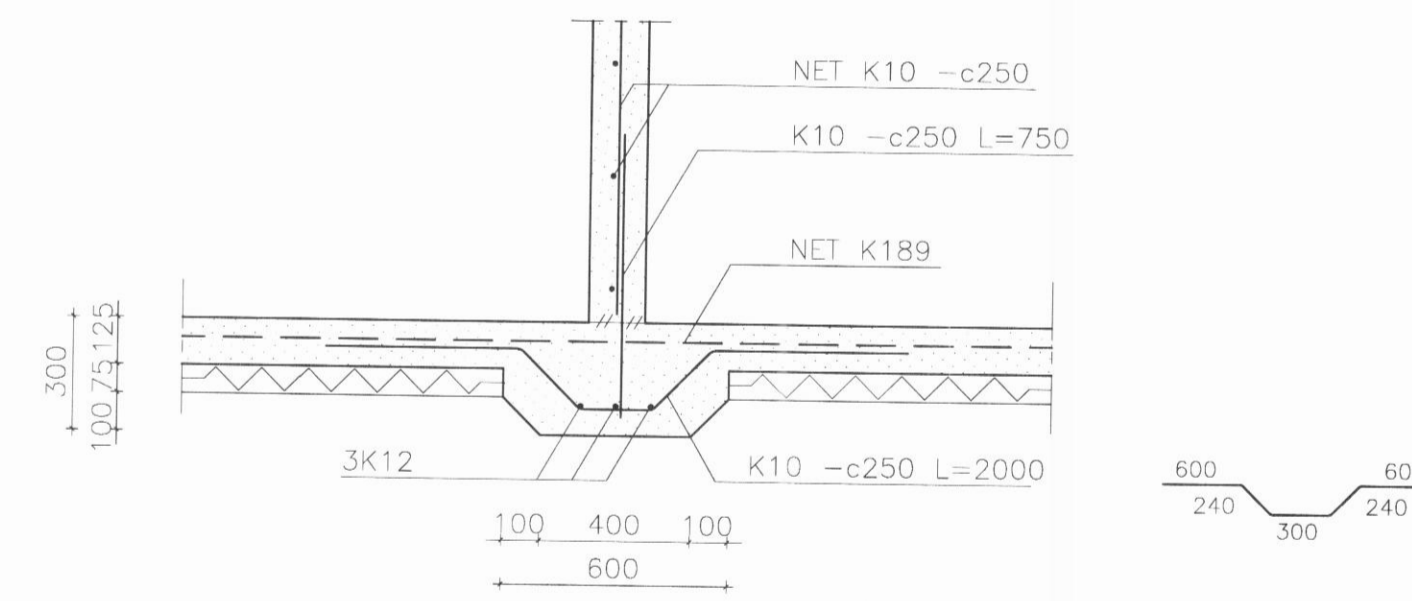
SNID 4-4 MKV. 1:20



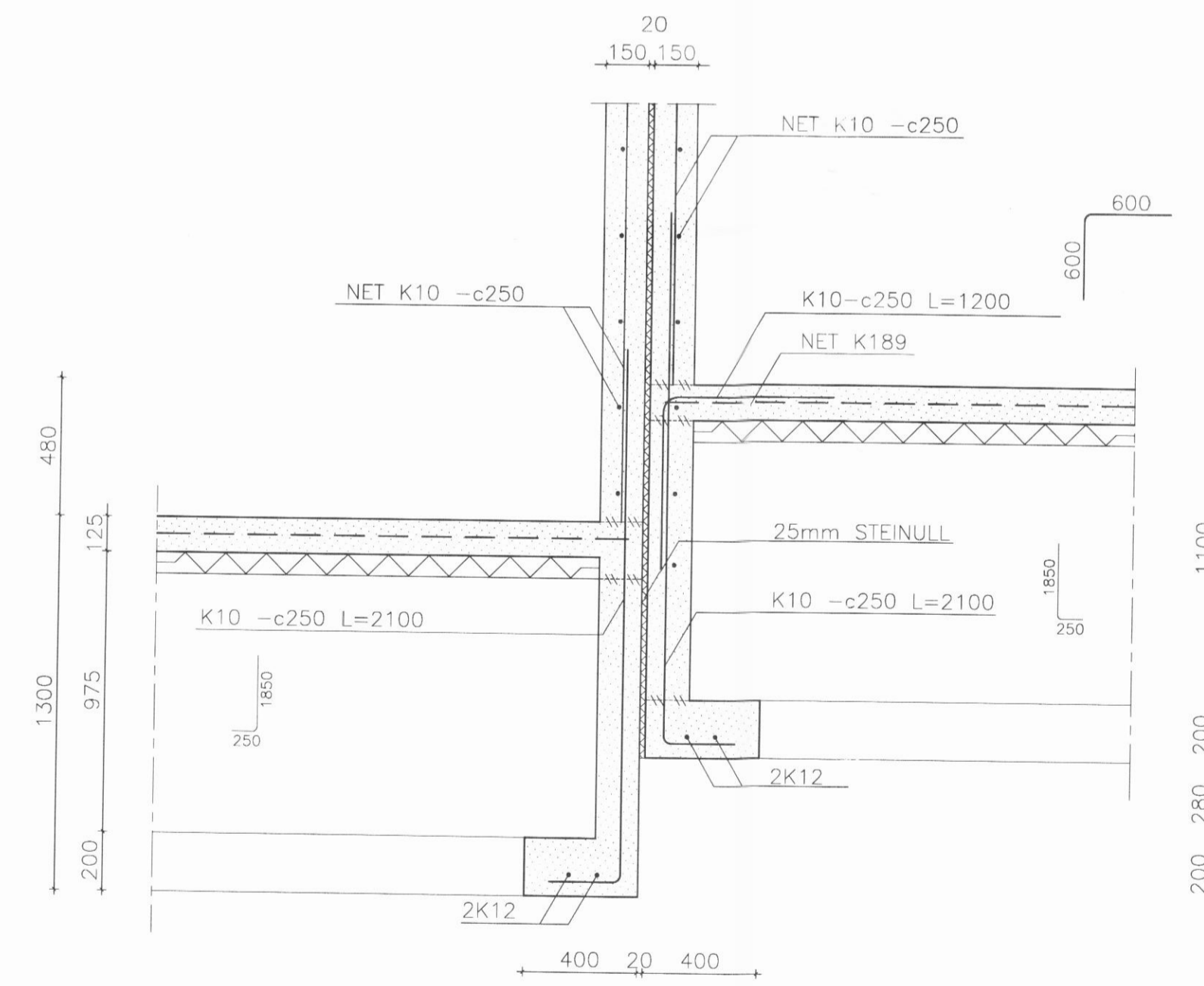
SNID 5-5 MKV. 1:20



SNID 6-6 MKV. 1:20



SNID 7-7 MKV. 1:20



SNID 8-8 MKV. 1:20

BREYTINGAR:

A: UNDIRSTÖÐUM BREYTT V. BREYTINGA Á INNRA SKIPULAGI

26.11.2007 KM

SKÝRINGAR:

ALMENNAR SKÝRINGAR SJÁ TEIKNINGU NR. B0

KIRKJUVEGUR 17-19

Anna Margrét Hauksdóttir arkitekt - kt. 120665 - 3169
 Anton Örn Brynjarsson verkfræðingur - kt. 270559 - 7199
 Fanney Hauksdóttir arkitekt - kt. 170561 - 7249
 Haukur Haraldsson tæknifræðingur - kt. 260938 - 2079

Anton Örn

AVH
 ARKITEKTÚR - VERKFRÆÐI - HÖNNUN

Undirstöður
 Snúð 1-8

Dagsetning: 2.01.2007
 Mælikvarði: 1:20
 Teiknað: KM
 Yfirfarið: AÖB
 Breyting: A

B03