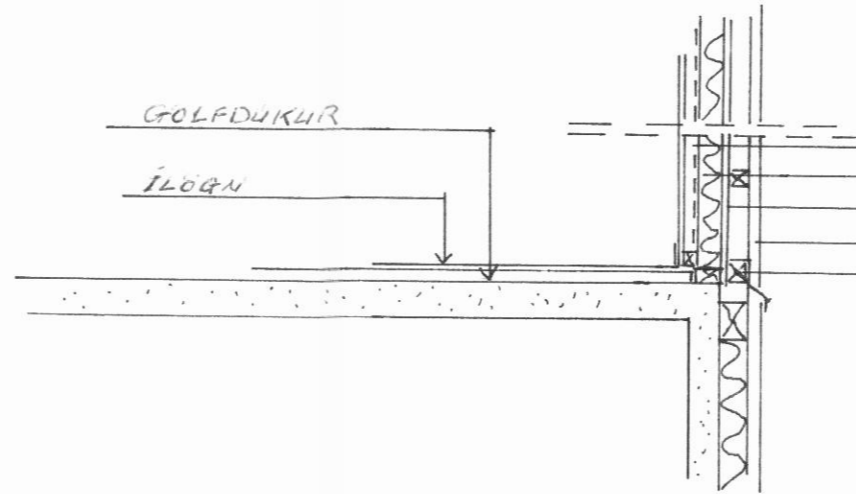


4/9'02



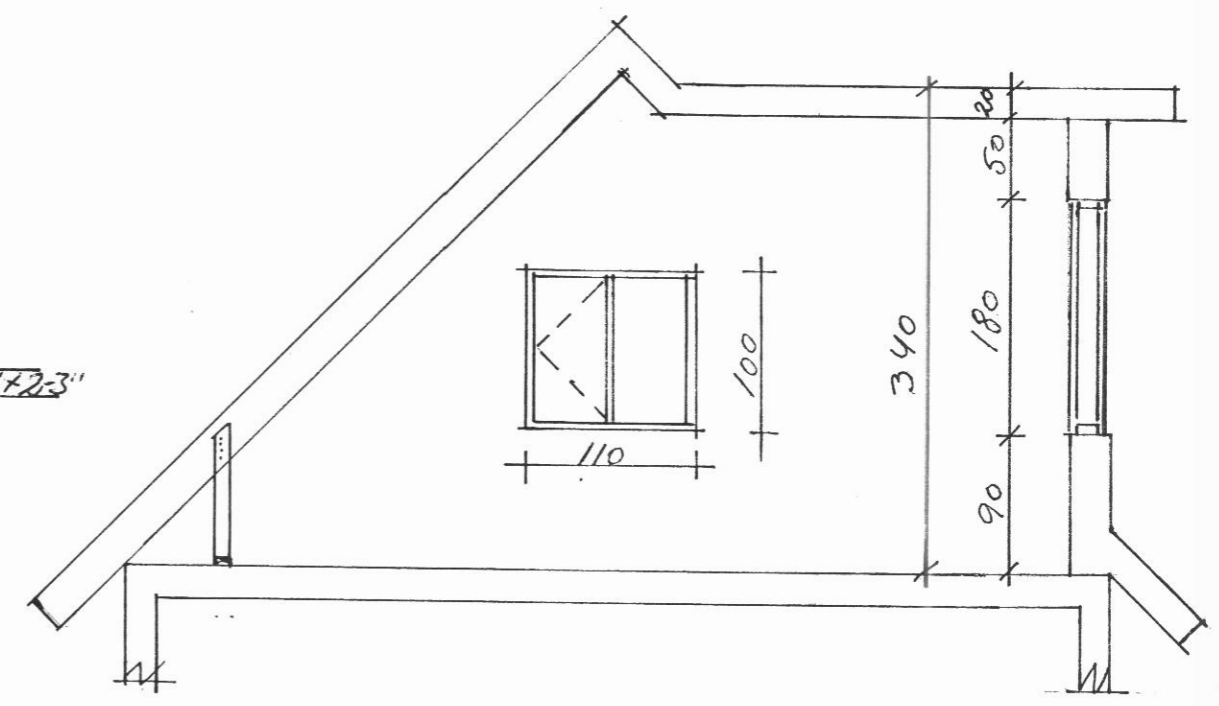
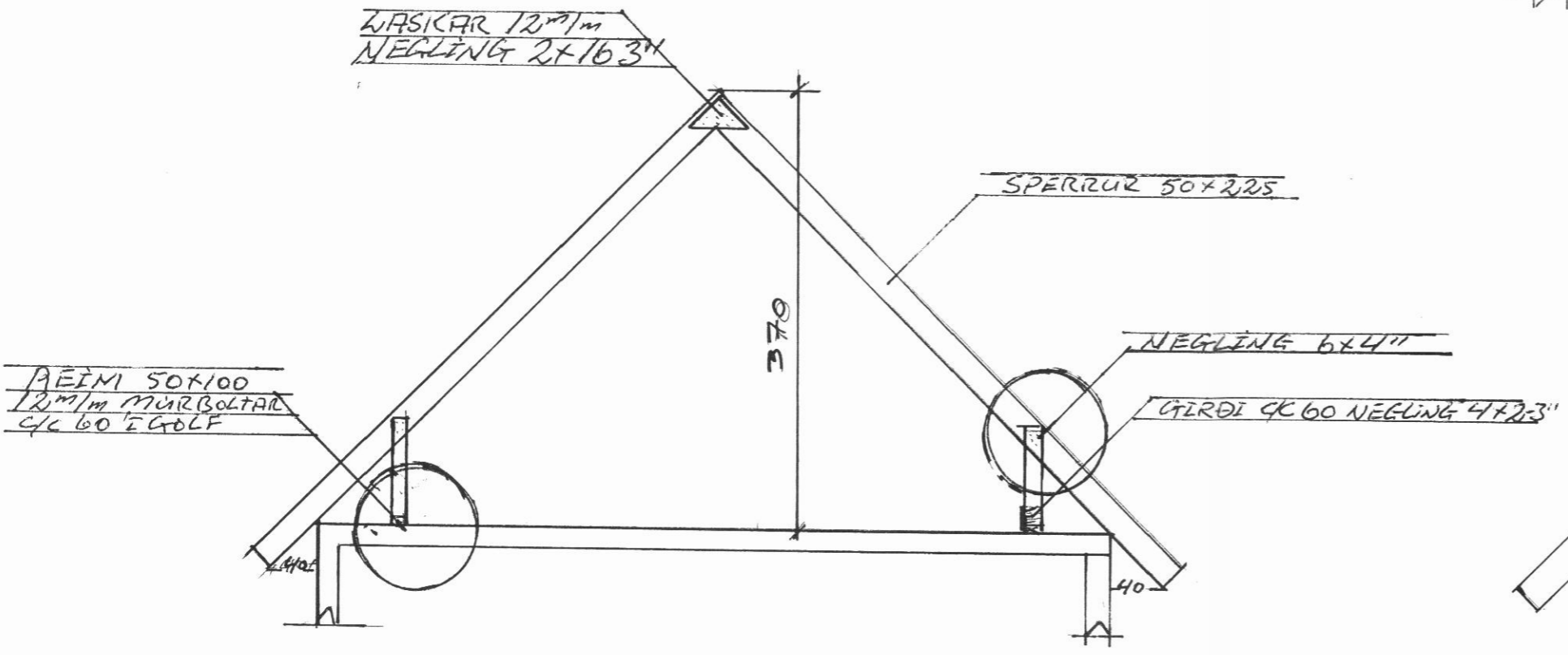
SNIED B-B 1:50

SNIED A-A



0.2 m/m POLPLAST
EIHANGRUN 150 m/m
12 m/m KROSSVEIÐUR
STÁLCLÆÐNING
LEKTUR 45x45

SNIED C-C 1:50



FRHÖLL
DEINI EFRI HÆÐ
MKV 1:50
TEIKNAD 1. júlí 2002
Björgvin Þorsteinn