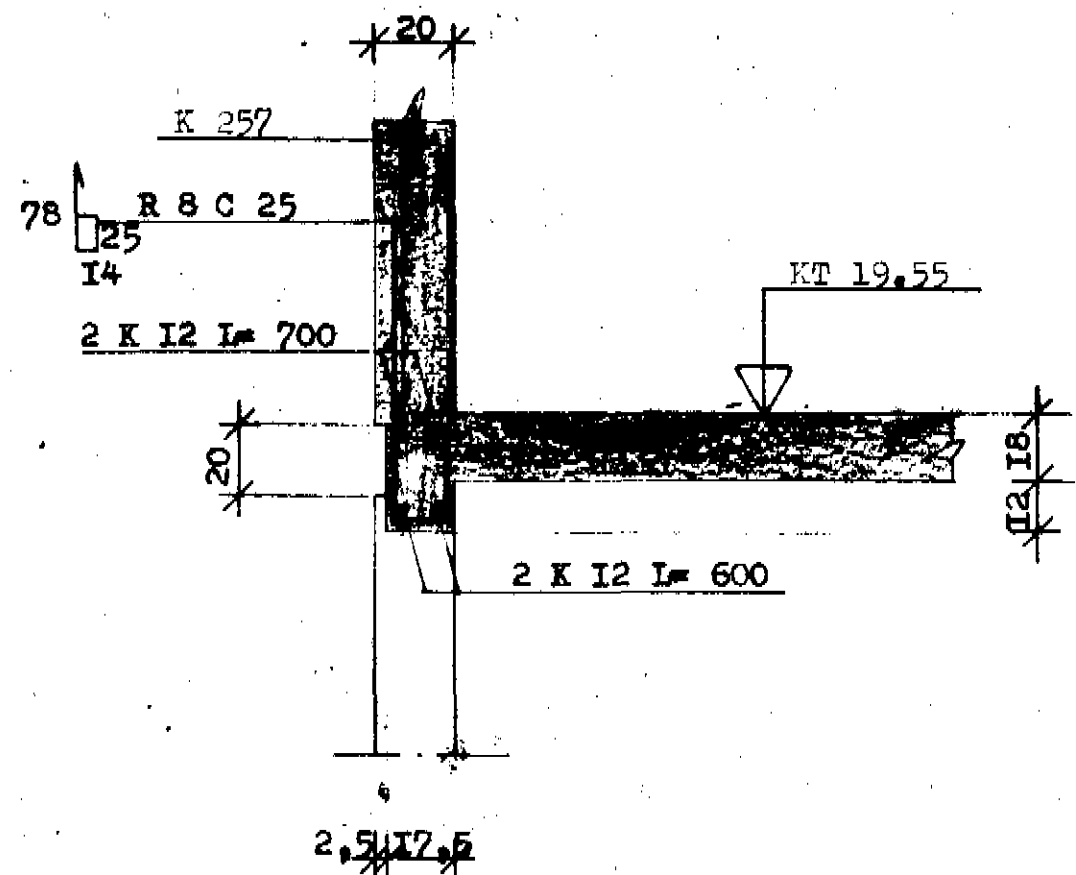
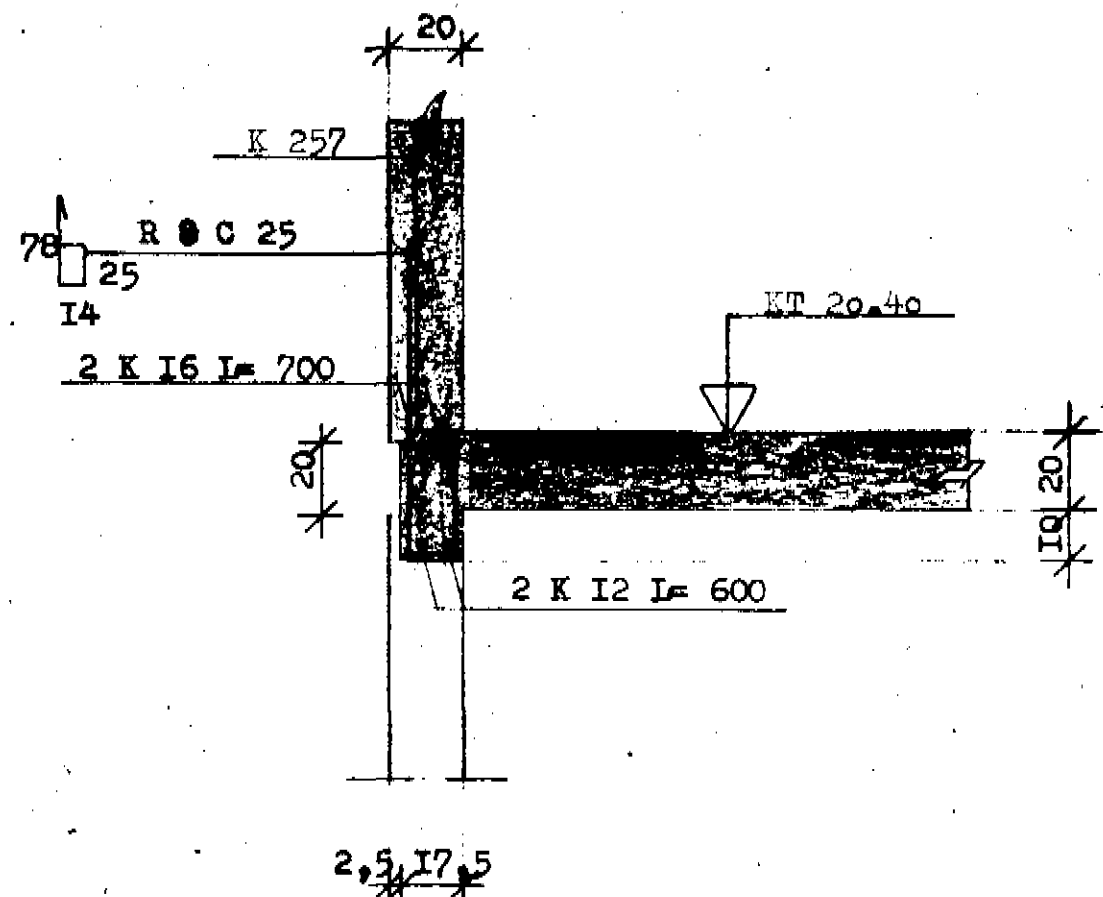


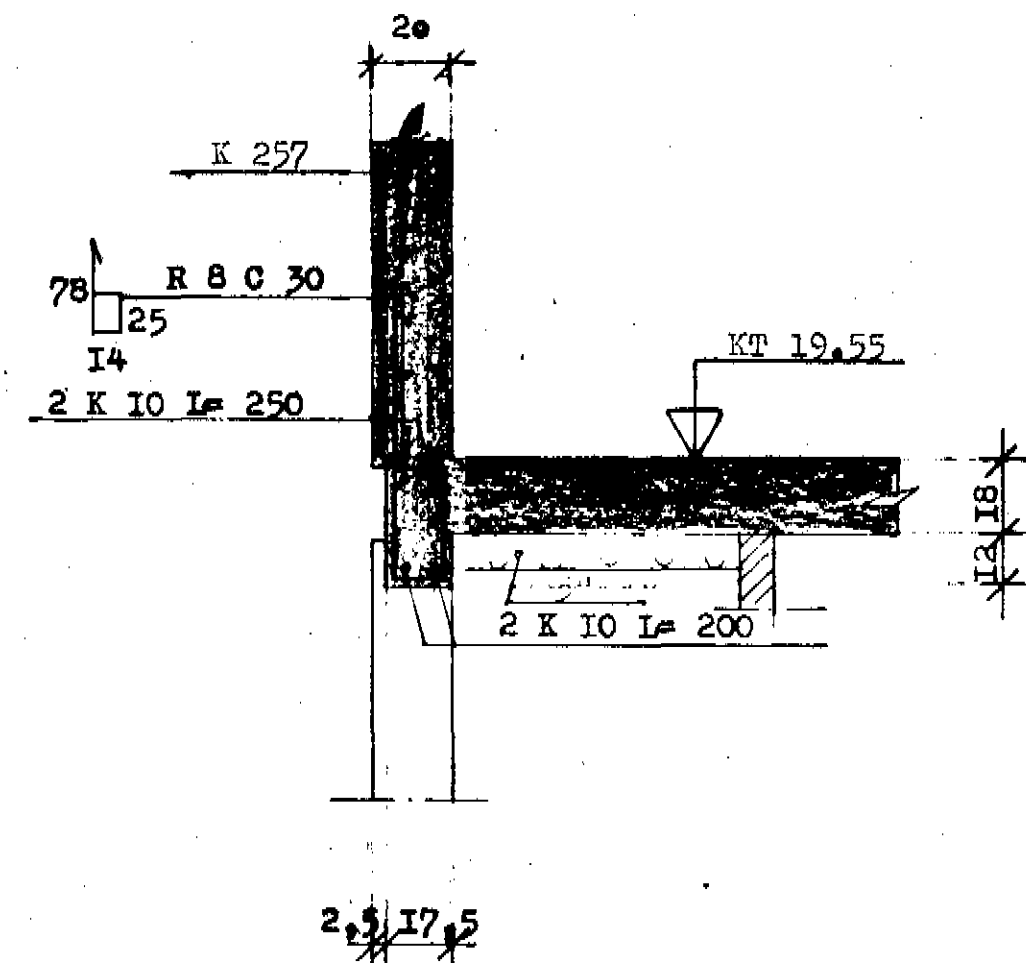
SNID A - A I:20



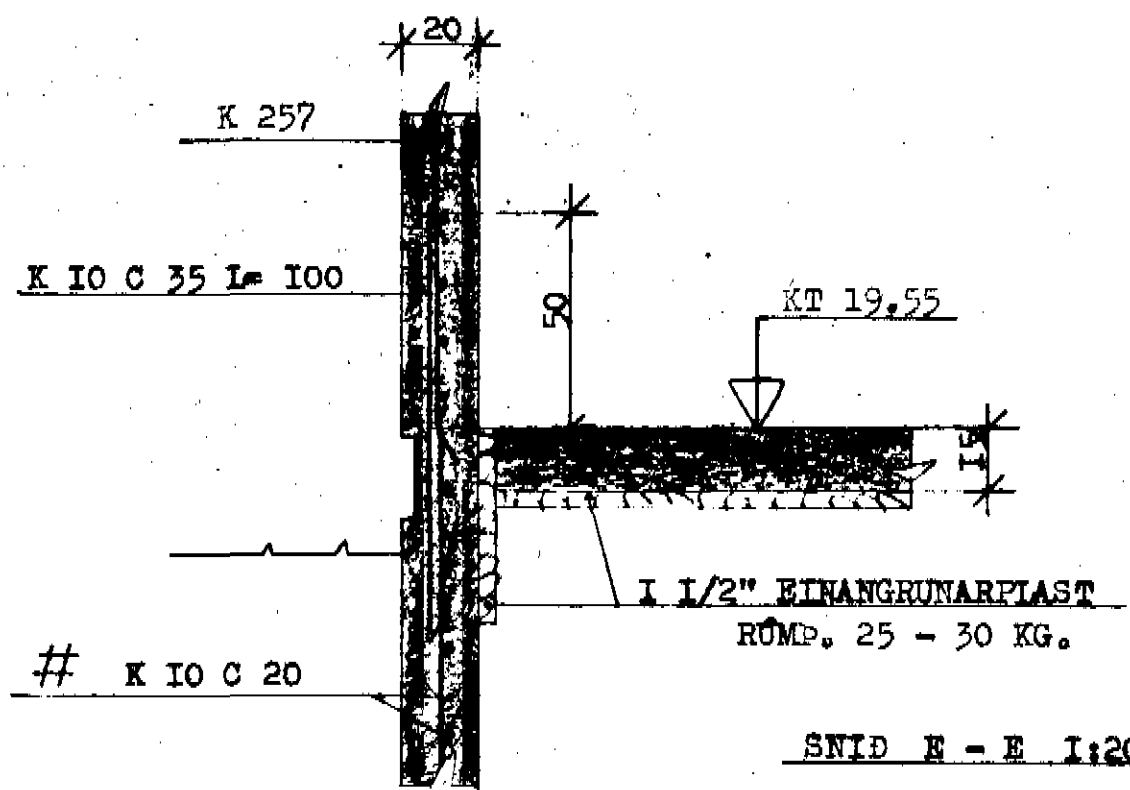
SNID B - B I:20



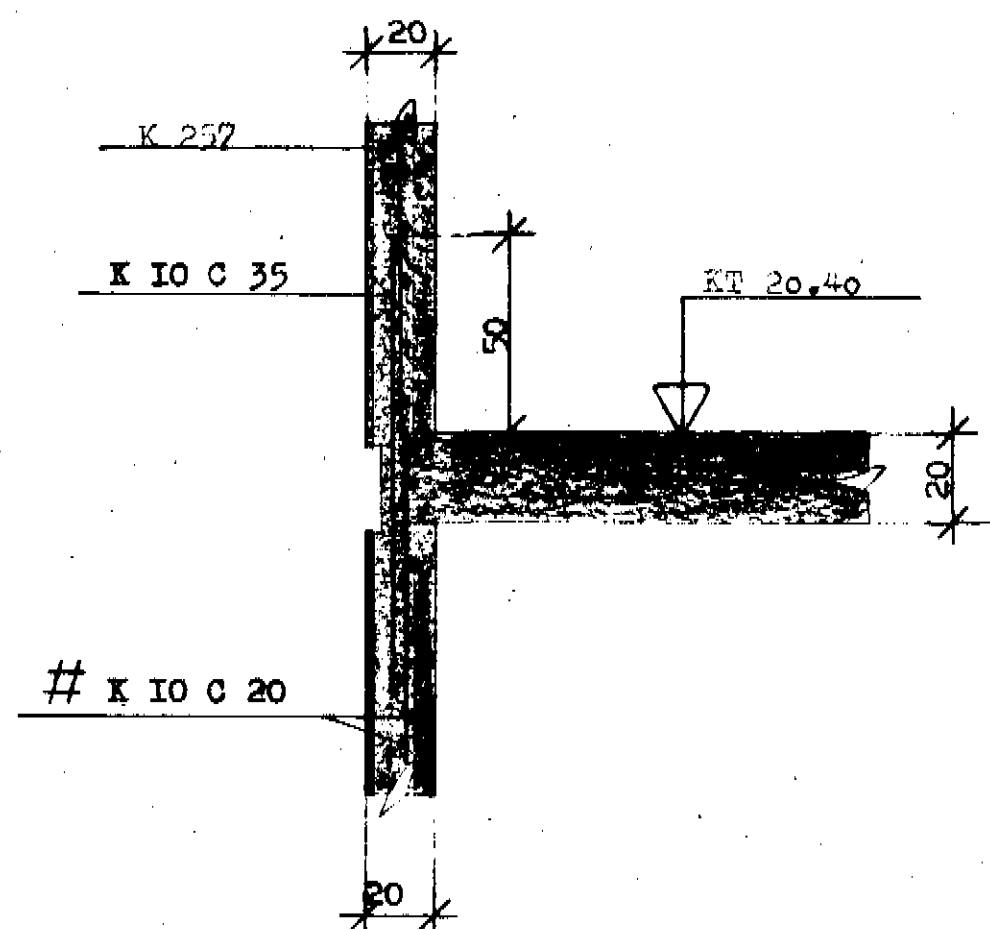
SNID C - C I:20



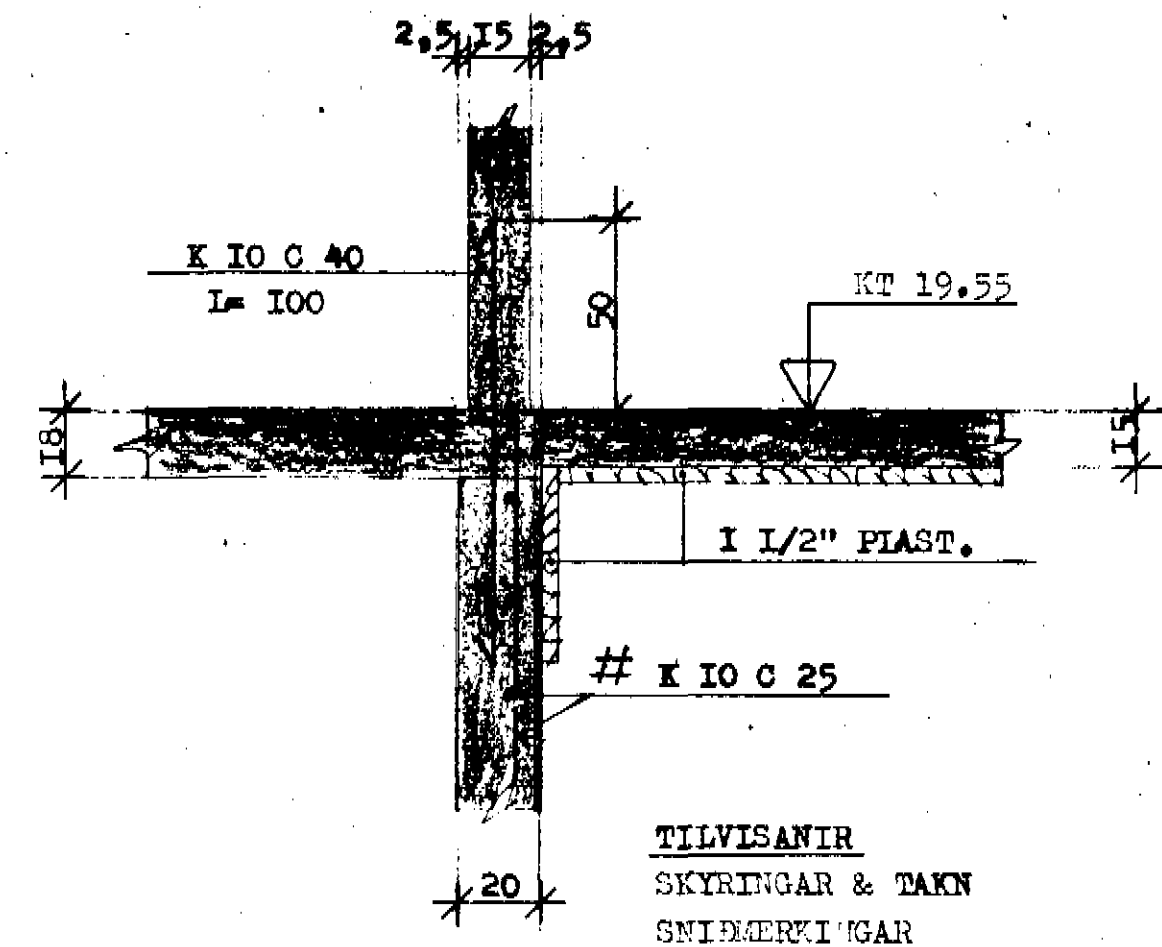
SNID D - D I:20



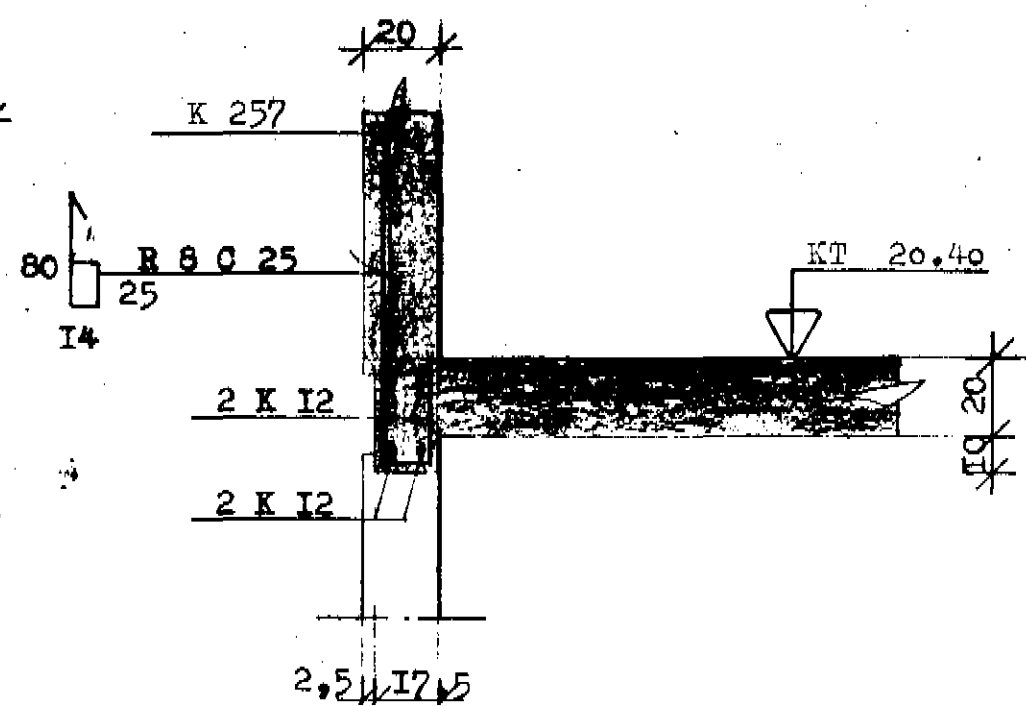
SNID E - E I:20



SNID G - G I:20



SNID E - E I:20



TILVÍSANIR
SKYRINGAR & TAKN
SNIDMERKINGAR

BJA TEGJEN. 1.0
" 1.0

VERKEFNI	MÁL	DAGB.
DALBRAUT 8	I:20	BR.
	TEIKN.	VERK NR.
	G.Þ. / S.M.	TEIKN NR.
SNID I VEGGI OG LOFT KJALLARA	REIKN.	1,05
	BAMB. g/p.	
GUÐNI ÞÓRÐARSON	SKÚLATÚNI 6, 3 hæð.	SÍMI 14185