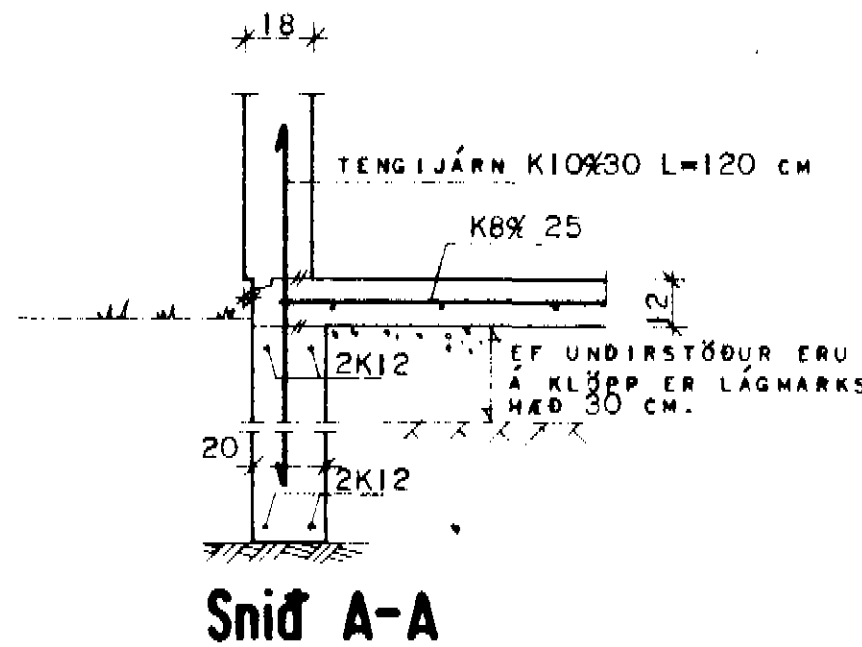
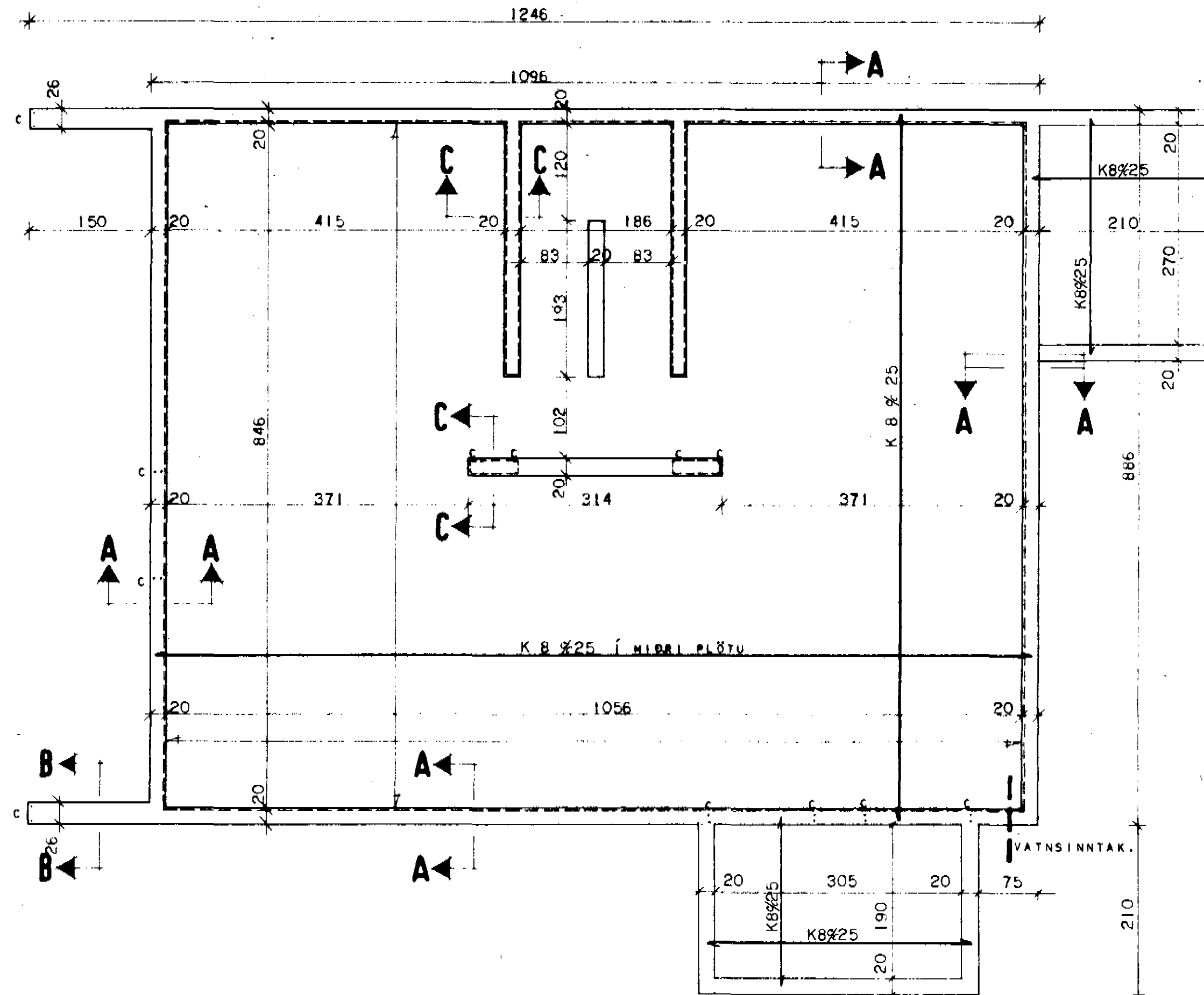
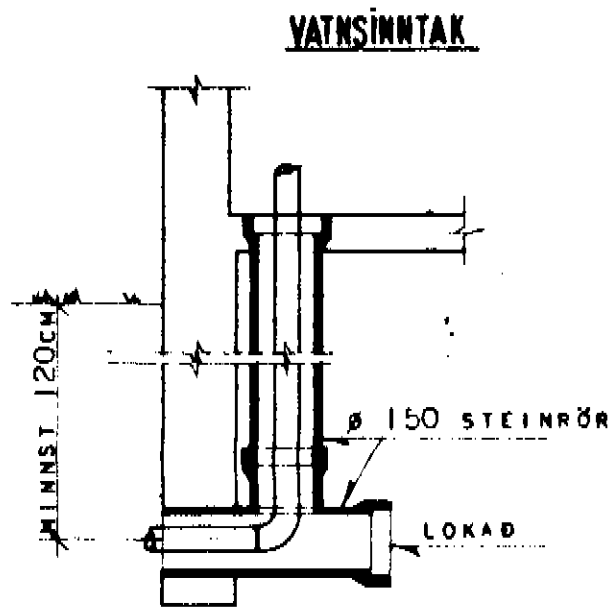
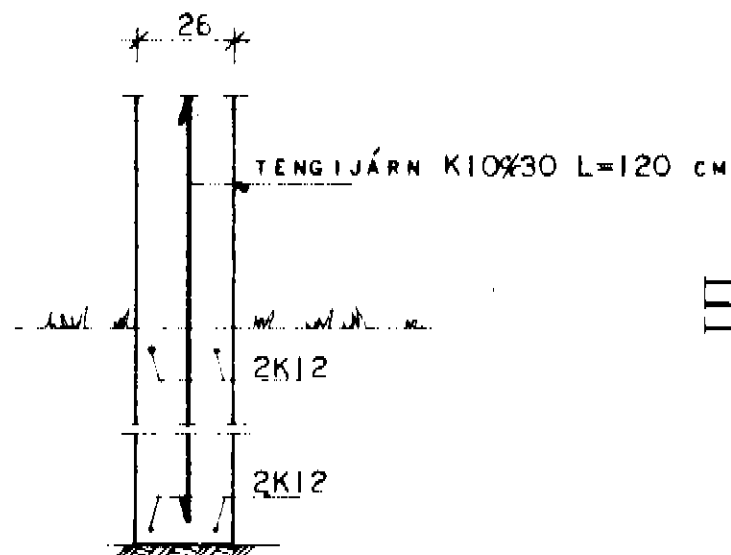


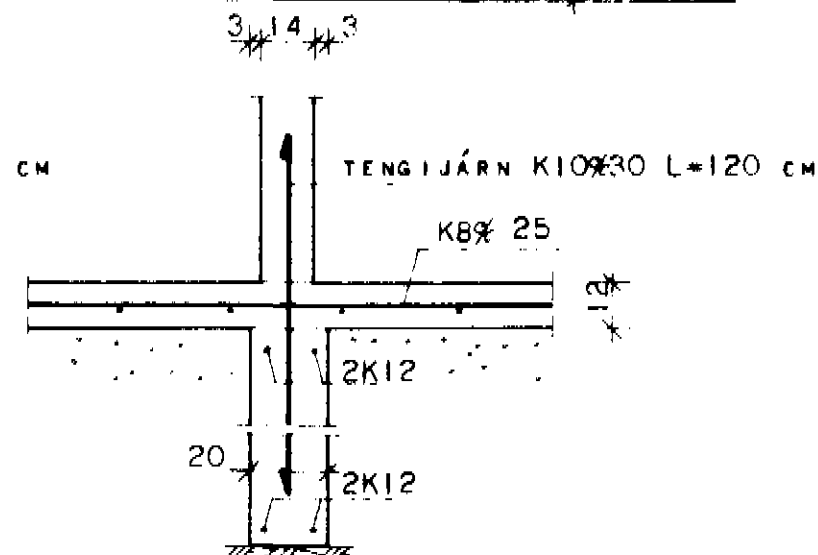
Á STÖÐUM MERKT C SKAL STINGA 2K12 NIDUR Í UNDIRSTÖÐUVEGGI L=120 JÁRNIN GANGI 50 CM UPP ÚR PLÖTU.



Snid A-A



Snid B-B



Snid C-C

SKÝRINGAR:

GRAFA SKAL FYRIR UNDIRSTÖÐUM NIDUR Á FASTAN BOTN OG HREINSA VEL UNÐAN VEGGJUM ÁÐUR EN MÓT ERU SMÍÐUÐ. UNDIRSTÖÐUR SKULU NÁ MINNST 1,2 M NIDUR FYRIR JARÐVEGSYFIRBORD VÍÐ VEGGI NEHA FÖST KLÖPP SÉ OFAR. MESTI ÞRYSTINGUR MÓTI JÖRÐ ER 4,0 KG/CM² OG VERÐUR BURÐARGETA JARÐVEGS AÐ VERA JÖFN EÐA MEIRI, ANNARS ÞARF AÐ ENDURSKOÐA UNDIRSTÖÐUR. ÞJARLÉGGJA SKAL ALLAN LAUSAN JARÐVEG UR GRUNNI OG FYLLA Í STAÐIN MEÐ HALD-GÖBRI FYLLINGU T.D. MOLDARLAUSRI MÖL, ÞJAPPA MANA Í 30 CM ÞYKKUM LÖGUM MEÐ TITRARAJÖPPU OG VETA HVERT LAG ÁÐUR EN ÞJÖPPUN HEFST. LEGGJA SKAL PLAST-DUK OFAN Á FYLLINGUNA ÁÐUR EN BOTN-PLATA ER STEYPT.

BENDISTÁL ER KAMBSTÁL Ks 40 MEÐ RJ= 2100 KP/CM² AÐKENNT MEÐ K Á TEIKNINGU OG SLÉTT STÁL ST 37 MEÐ RJ= 1300 KP/CM² AÐKENNT MEÐ R Á TEIKNINGU. EFST OG NEÐST Í UNDIRSTÖÐUVEGGJUM KOMI 2 K 12 HEIL UM HORN EÐA VÍXL-LÖGG UM 50 CM Á LÁRÉTT STEYPUKIL KOMI TENGIJÁRN K 10 x 30 L=120 CM.

STEYPUGÆÐI Í UNDIRSTÖÐUVEGGJUM OG BOTNPLÖTU SÉ S 160 SKV. ÍSLENSKUM STAÐLI ÍST 10. SIGMÁL STEYPU SÉ 5-10 CM.

ÖLL VINNA VÍÐ JÁRNALÖGN OG STEYPU SKAL VERA SKV. ÍST 10.

HÚSNÆÐISMÁLASTOFNUN RÍKISINS
LAUGAVEGI 77 REYKJAVÍK
SÍMI 28500

VERKNR. **B.07.01** BLAÐNR. **2.101.**

DALBRAUT 12, DALVÍK.

UNDIRSTÖÐUR

KANNAÐ	H.G./H.N.	STAÐFERT	MARS '80 HH
REIKNAD	"	YFIRFARIÐ	7.1.80 LB
TEIKNAD	S.H.	BREYTT	MARS '80 HH
KVARÐI	1:50 1:20		

Handwritten signatures and names.