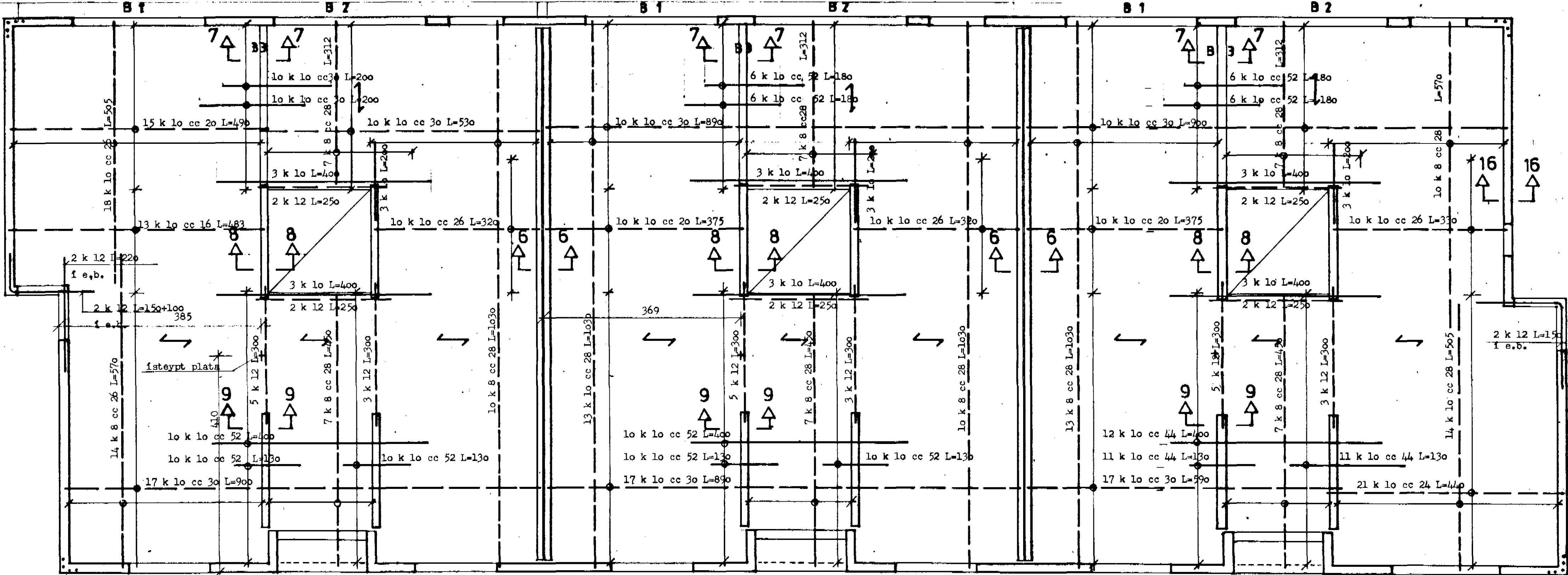
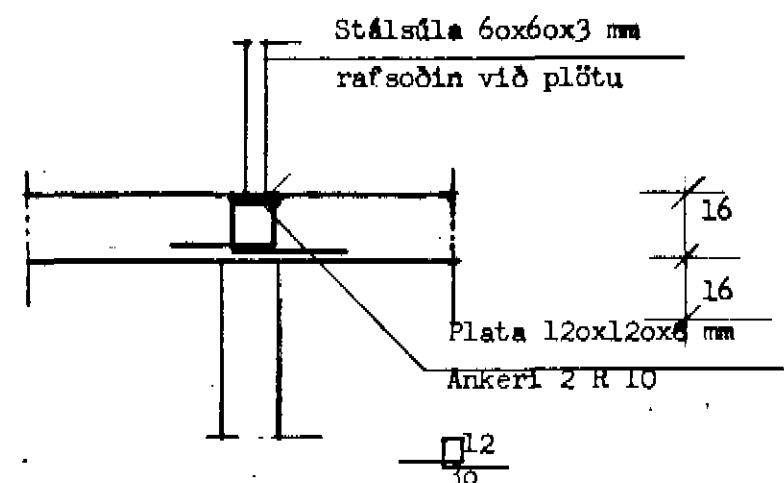


SKYRINGAR
 — Táknað járn í efri brún plötu
 - - Táknað járn í neðri brún plötu
 ↗ Táknað að járn í þessa stefnu liggja neðst go efst í plötu
 K lo cc 30 táknað lo mm stál sem leggist með 30 sm bili miðju í miðju
 ↖ Táknað að járn leggist yfir þetta svæði
 Þykkt plötu er 16 sm. Steypa sé S-200
 Upp með opum og í alla veggenda komi 2 k lo L=320
 Undir glugga komi 2 k lo L=50+op+50 sm
 Yfir op komi 3 k lo L=60+op+60 sm. Á langhlíðum komi 2 k 12 í efri brún útveggja
 í alla vegg komi net k 189

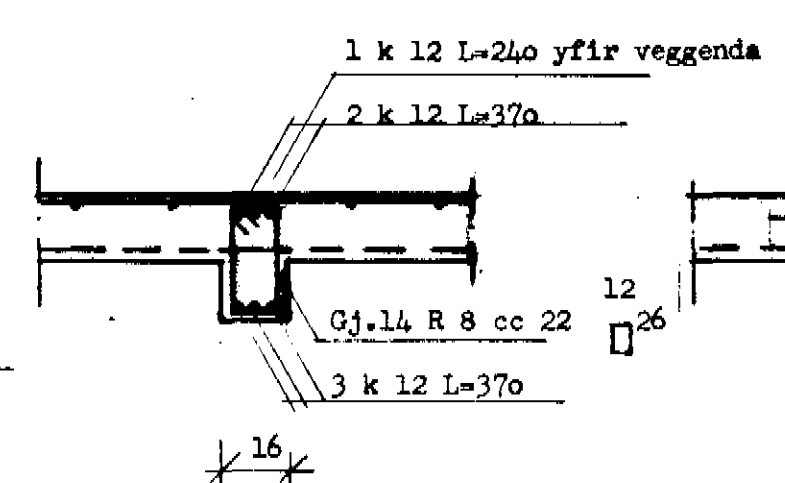


4 k lo L=350
 Beygd í plötu

GRUNNMYND 1:50

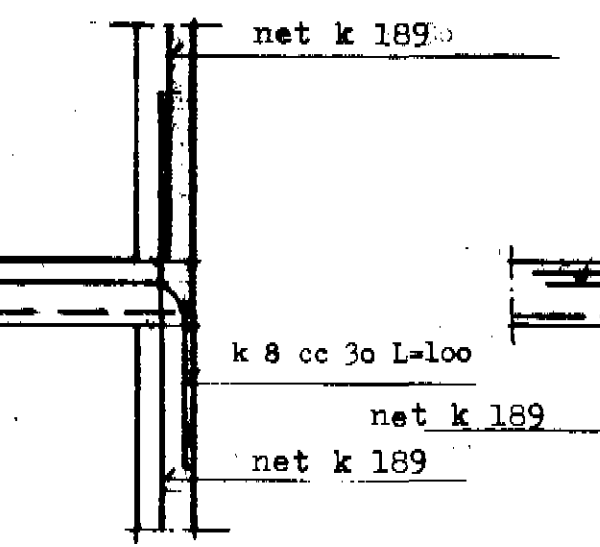


ÍSTEYPTAR FÓTPLÖTUR

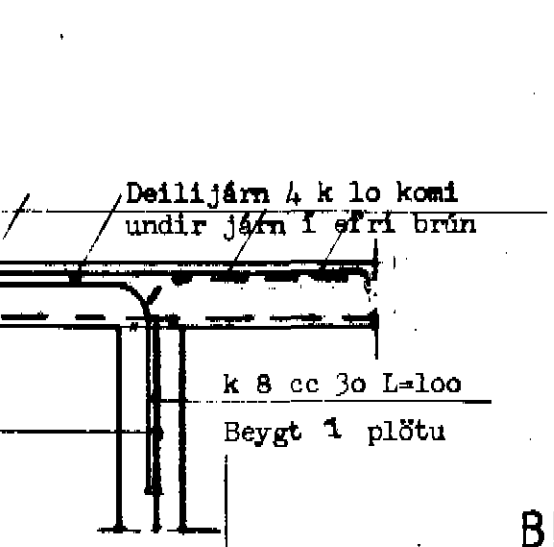


7-7

BITI B3



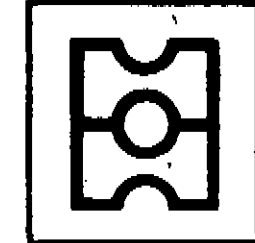
8-8



9-9

TILVÍSANIR
 Skýringar sjá teikn K 0
 Snið 16 sjá teikn K 07
 Breyting net í vegg 20.06. 1989

BRIMNESBRAUT 17-19-21 DALVÍK.



MEI Veggir og plata yfir l. hæð
 snið 8 Og 9 Biti B3
 DAGS DES '88
 MKV. 1:50 1:20
 TEIKN. bh
 VERK
 HAUKS HARALDSSONAR SF.
 KAUPANGI AKUREYRI SÍMI 96 23202
 K 03