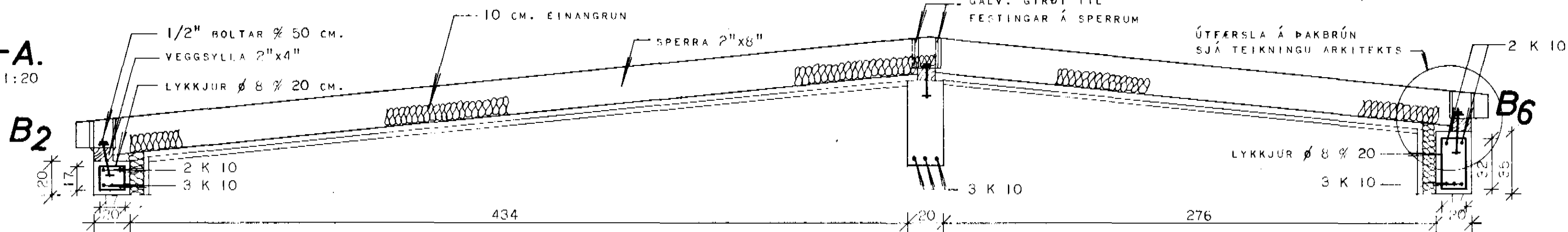
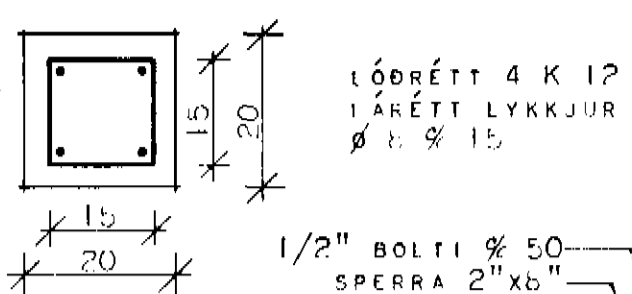


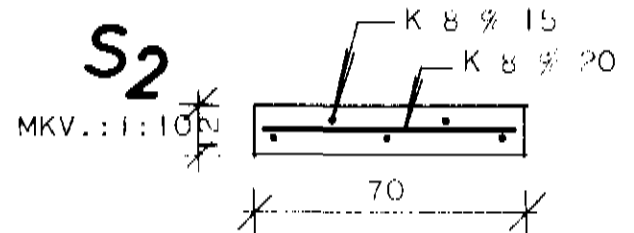
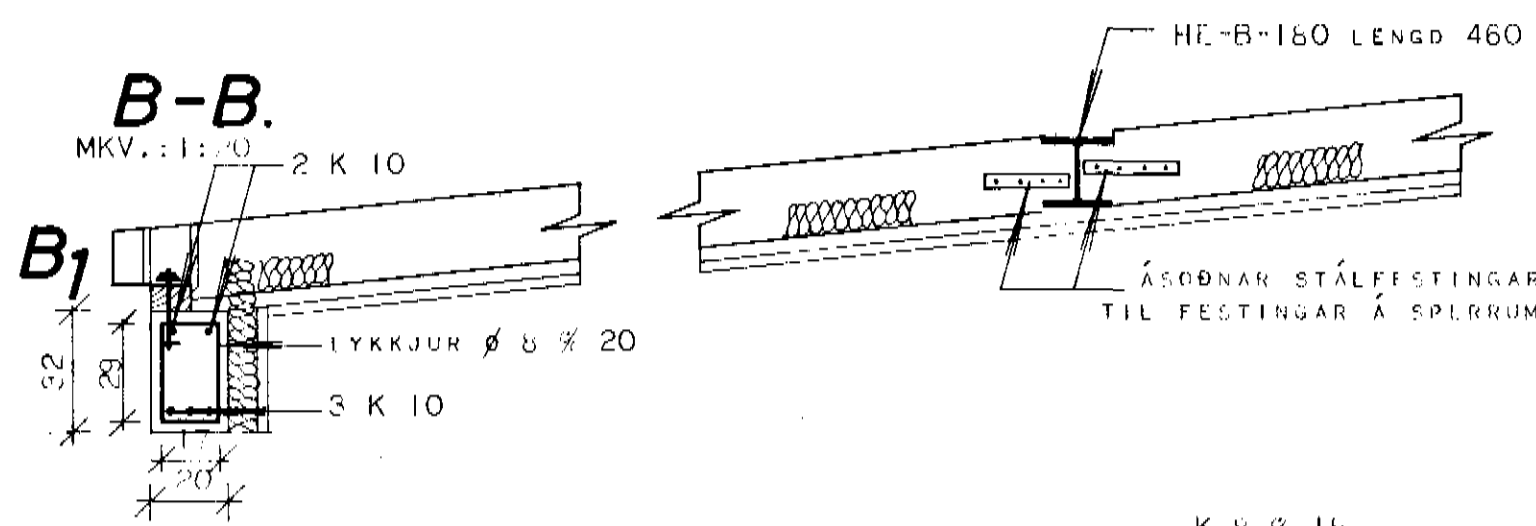
A-A.
MKV.: 1:20



S1
MKV.: 1:10

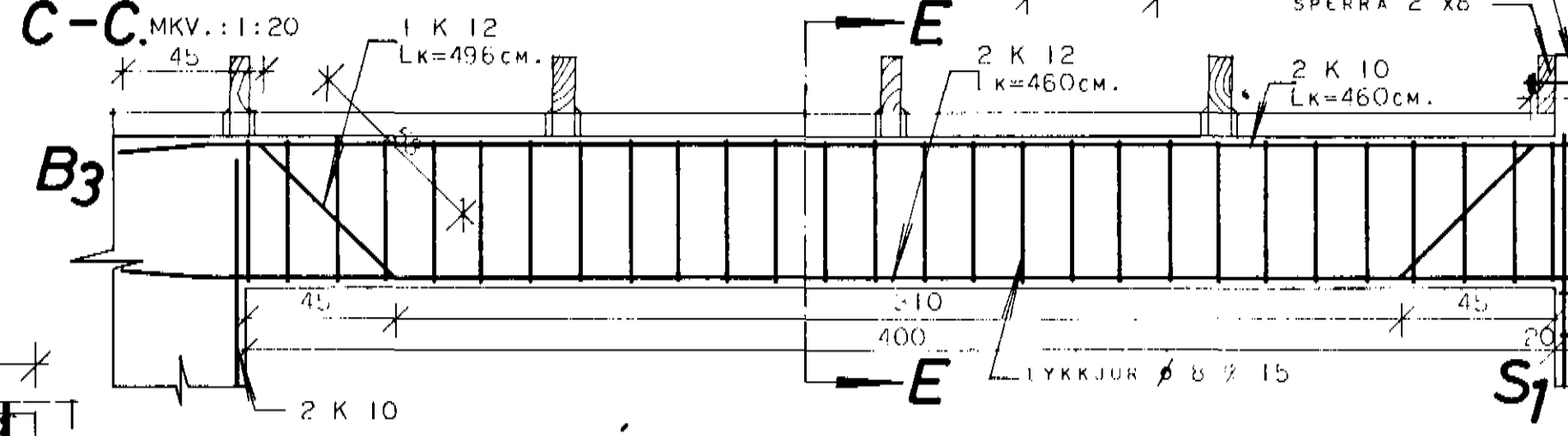


B-B.
MKV.: 1:20

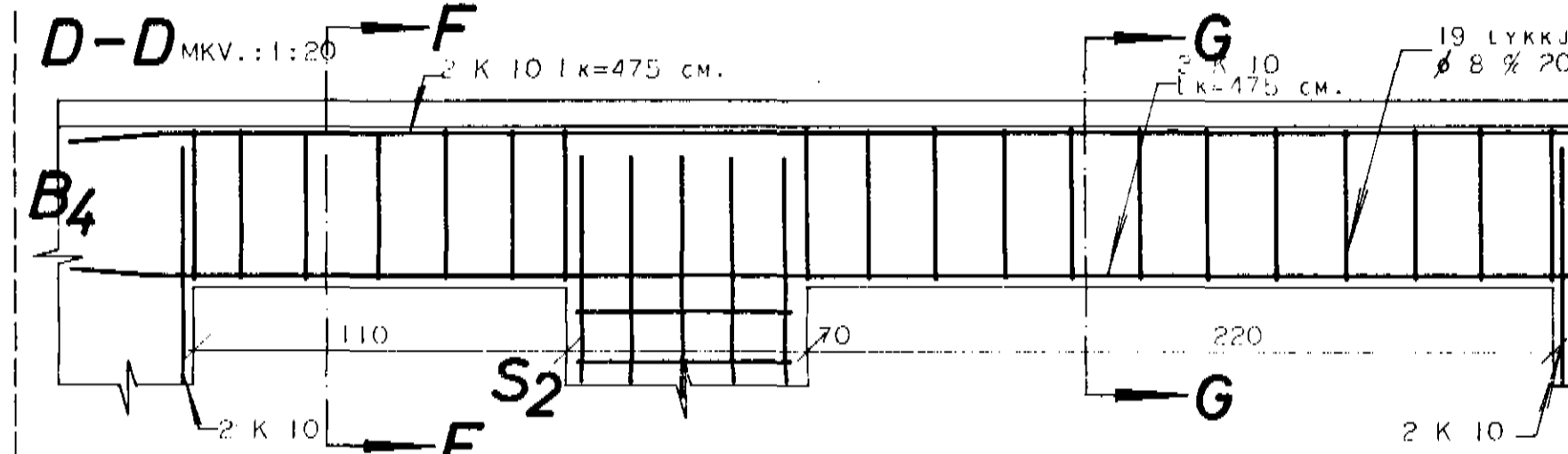


280 m 2x8
766x91 - 2x8
= 65-100. for.

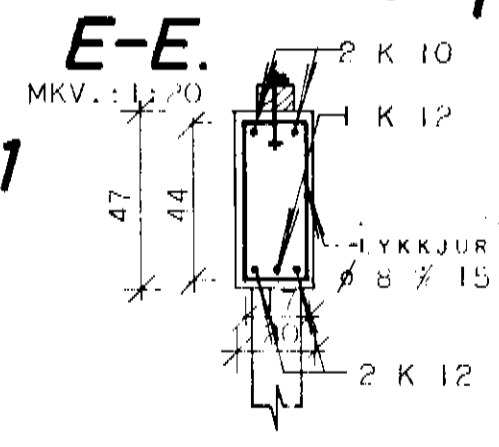
C-C. MKV.: 1:20



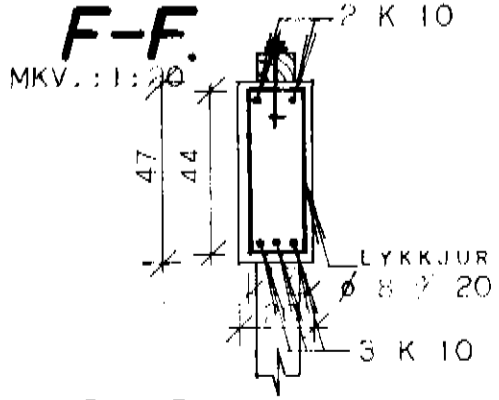
D-D. MKV.: 1:20



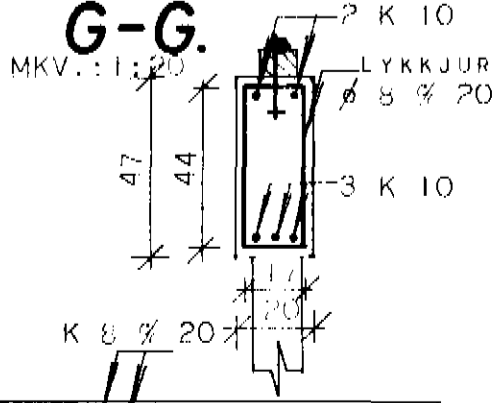
E-E. MKV.: 1:20



F-F. MKV.: 1:20

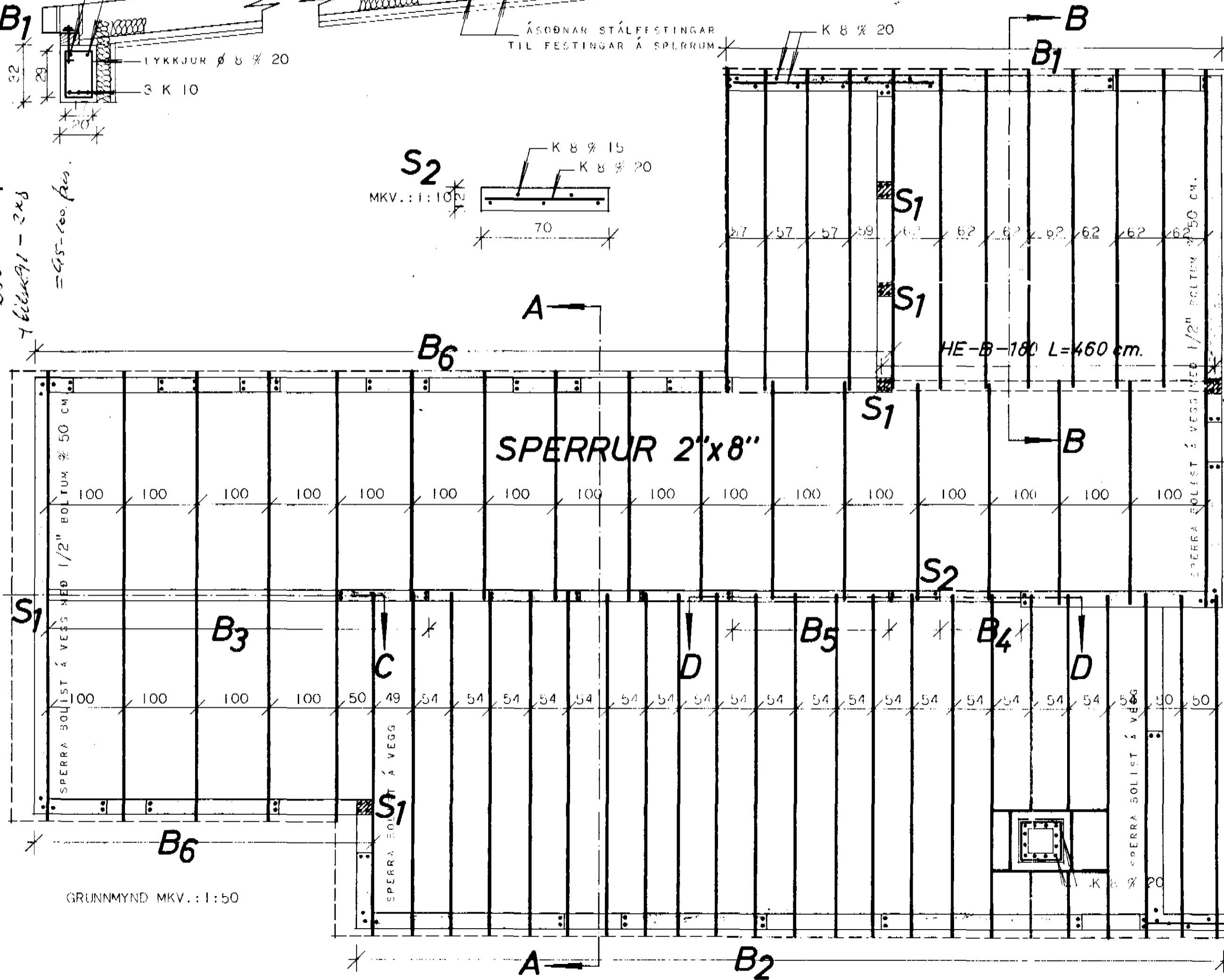


G-G. MKV.: 1:20



SKÝRINGAR:
UPP MED OG UNDIR GLUGGA OG HURÐAROP KOMI 2 K 10. EN YFIR ÖP KOMI 3 K 10. NEMA ANNAD SÉ TEKIÐ FRAM. LÁRÉTTU JÁRNIN NÁI MINNST 70 CM. ÚT FYRIR ÖP EDA SÉU SAMFELLD UM FLEIRRI ÖP. LÓÐRÉTTU JÁRNIN NÁI FRÁ BOTNI Á UNDIRSTÖÐUM OG AÐ ÞAKSKEGGI. ÞERA SKAL BLÝMENJ Á STÁLBITANN. ER STÁLBITINN FESTUR Í STEYPU MED SÖÐNUM LYKKJUM Á ENDANA.
ÞERA SKAL FÚAVARNAREFNI Á ALLA SPERRUENDA SVÖ OG Á SAMSKYTTI Í ÖP OG Á SPERRUR. ER FESTAST MED BOLTUM Á GAFLA. OG Á ALLAR VEGGSYLLUR FÚAVARNAREFNIÐ SKAL BORIÐ Á SPERRURNAR MEDAN ÞÆR ERU ÞURRAR. SPERRHEFNIÐ SKAL VERA BEINT, HÚSPURRT OG LAUST VID STÓRA KVISTI FFAST SKAL SPERRUR VID VEGGSYLLUR MED GALV. GIRÐI, ER NEGLIST Í SPERRUR. VEGGSYLLUR FESTIST Í STEYPU MED 1/2" BOLTUM Ø 50 CM SEMENTSMAGN Í STEYPU SÉ 250 KG/M³ STEYPU. NOTA SKAL LOFTBLENDI OG VÍBRERA STEYPU. SIGMÁL STEYPU SÉ 4-6 CM. STEYPUSTYRKJARTÁL ER KAMBSTÁL K: 40 MED R_j=2000 KG/CM² OG ER AÐKENNT MED K.
SKORSTEINN EINANGRIST AÐ INNAN MED 7 CM. VIKURPLÖTUM.

23 sík 5...
22 - 35 - } 225m
12 - 50 -



GRUNNMYND MKV.: 1:50

HÖSNÁÐISMÁLASTOFNUN RÍKISINS	
ÞAKVIÐIR OG JÁRNÞENT STEYPA.	SÉRIEYKINGUR VERK NR. 1101.
1973	

MKV.: 1:10; 1:20; 1:50
Guðmundur Halmarsson