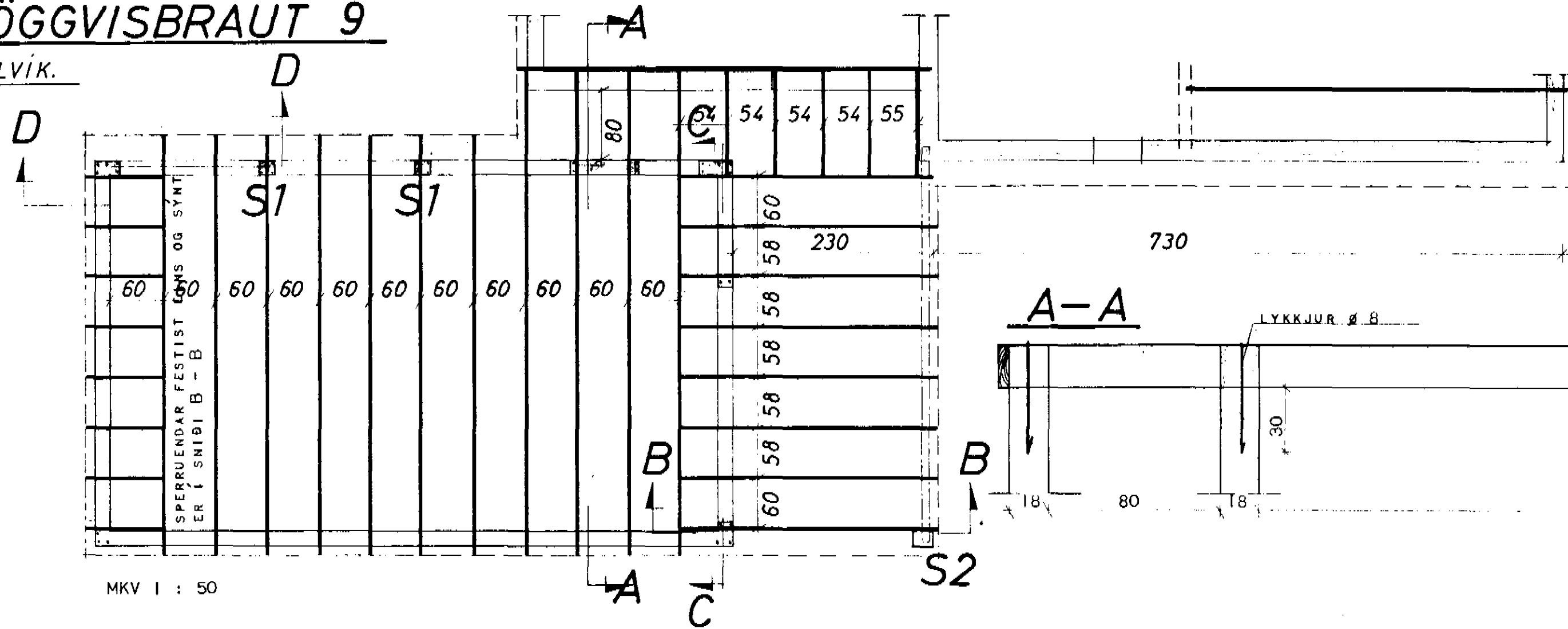


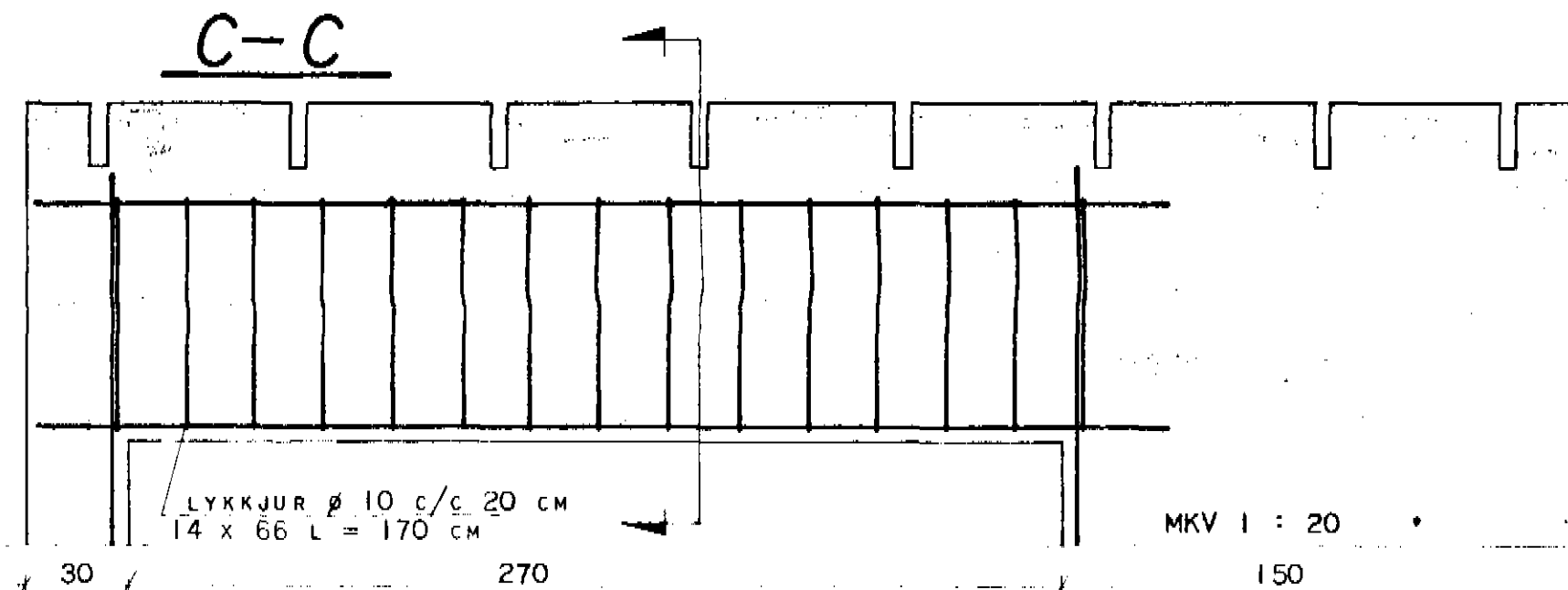
BÖGGVISBRAUT 9

DALVÍK.

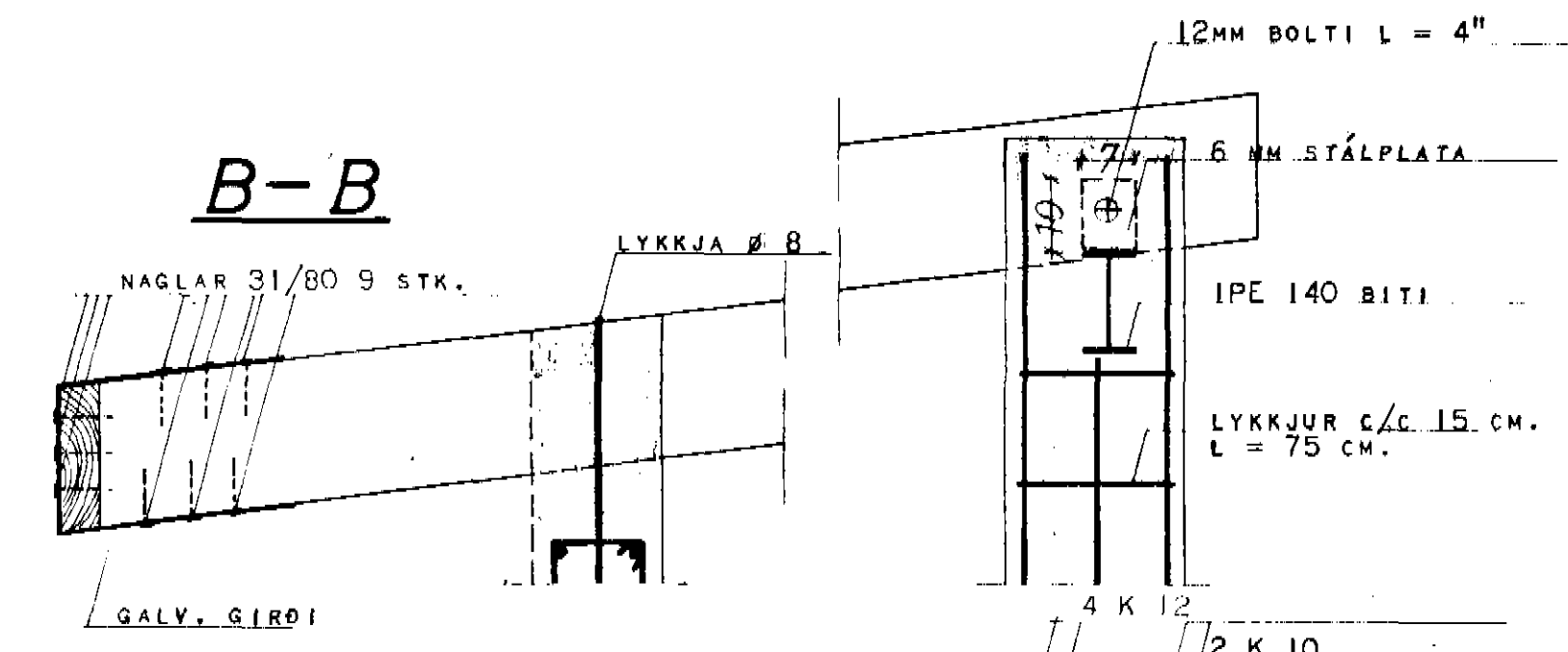


MKV I : 50

MKV I : 20

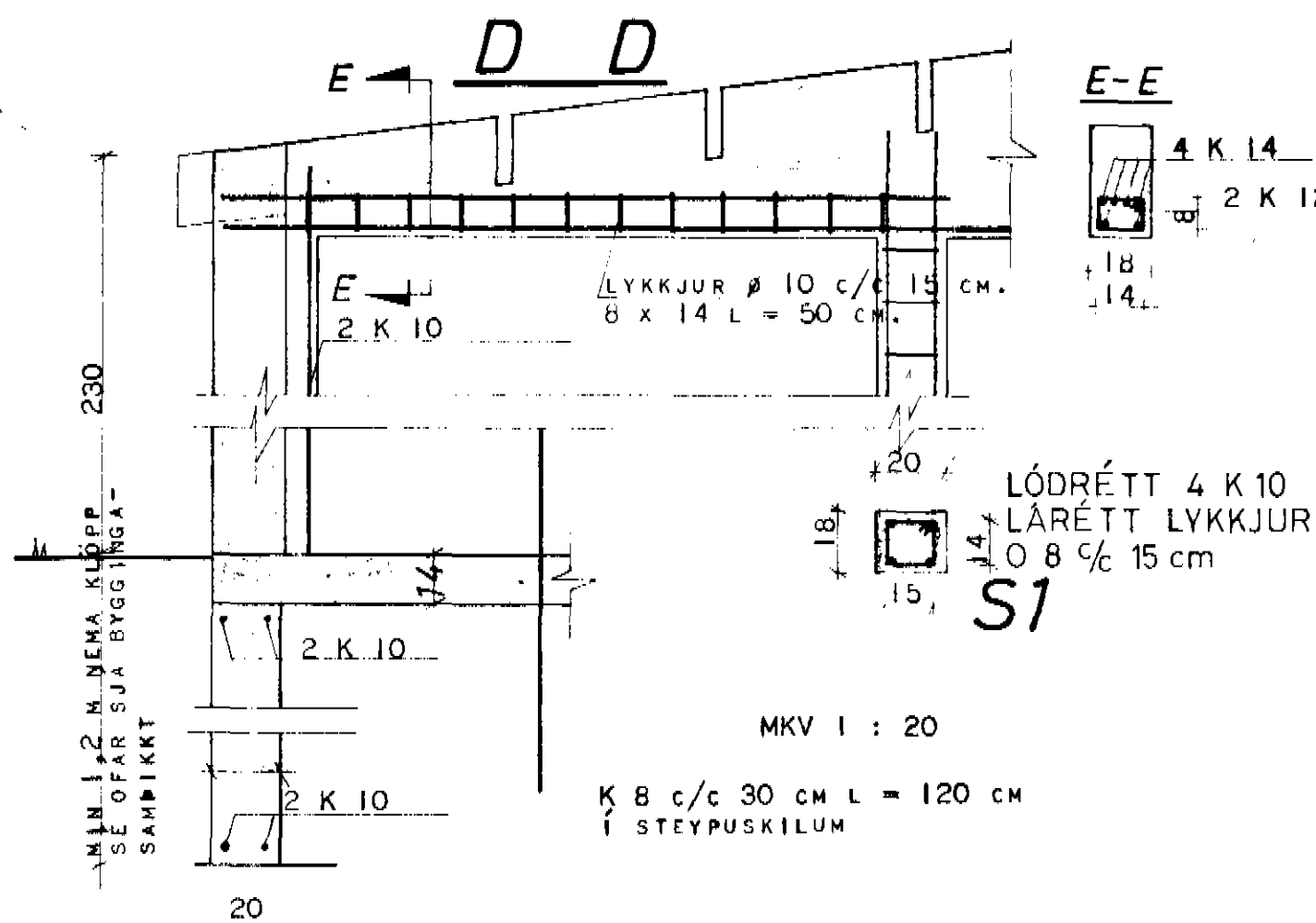


MKV I : 20

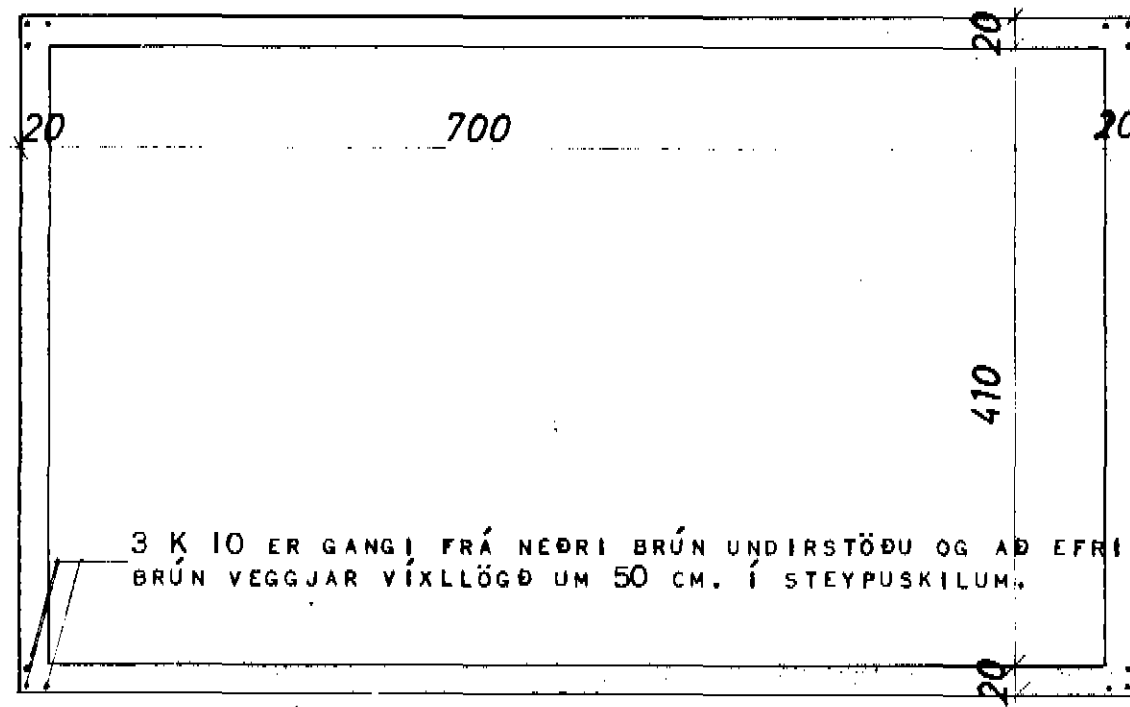


SKÝRINGAR.:

SEMENTSMAGN Í STEYPU SÉ 250 KG/M³ NOTA SKAL LOFTBLENDI OG TITRA STEYPU. SIGMÁL 5 - 7 CM GRAFA SKAL FYRIR UNDIRSTÖÐUVEGGJUM NIÐUR Á FASTAN BOTN OG HREYNSA VEL UNÐAN VEGGJUM ÁÐUR MÓTAUPPSLÁTTUR HEFST, GRAFA SKAL ALLAN LAUSAN JARÐVEG ÚR GRUNNI OG FYLLA Í HANN MED GRÚS, ÞJAPPA HANA Í 30 CM. ÞYKKUM LÖGUM MED TITRARA-ÞJÖPPU OG VÆTA HVERT LAG ÁÐUR EN ÞJÖPPUN HEFST. EFST OG NEÐST Í UNDIRSTÖÐUVEGGJUM KOMI 2 K 10 HEIL UM HORN EÐA VÍXLLÖGD UM 50 CM.² STÁL SKAL VERA K 40 RJ = 2000 KG/CM² AÐKENNT MED K Á TEIKNINGU, Í LYKKJUM ER STÁL 37 AÐKENNT MED Ø Á TEIKNINGU. UPP MED OG UNDIR GLUGGA OG HURÐAOPUM KOMI 2 K 10 YFIR GLUGGA OG HURÐAOP KOMI 3 K 10 NEMA ANNAD SÉ TEKID FRAM Á TEIKNINGU. LÁRÉTT JÄRN NÁI MIN 70 CM. ÚT FYRIR OP, LÓDRÉTT JÄRN SKULU NÁ FRÁ BOTNI UNDIRSTÖÐU OG UPP AD ÞAKSKEGGI. BERA SKAL FÚAVARNAREFNI Á ALLA SPERRUENDA OG SPERRUR SEM LIGGJA Í STEYPU BERA SKAL Á TVÆR UMFERÐIR, SPERRUEFNI SKAL VERA HÚSBURTT, BEINT OG LAUST VID STÓRA KVISTI, EKKI MÁ SAGA EÐA BORA SPERRUR T.D. FYRIR RAFLÖGNUM EÐA SKERÐA SPERRUR Á NOKKURN HÁTT. BLÍMENJU SKAL BERA Á IPE BITA, EN HANN ER INNSPENNTUR Í SÖLU OG VEGG OG SKULU ENÐAR HANS NÁ MIN 15 CM. INN Í STEYPU. OFANÁ IPE BITA ERU SODNAR PLÖTUR 7 x 10 CM. OG 6 MM. ÞYKKAR OG ER SPERRUENDA FEST MED 12 MM. BOLTA GEGNUM ÞÆR. SPERRUR SKAL FESTA VID VEGG MED LYKKJUM Ø 8 SEM NÁI MIN 40 CM NIÐUR FYRIR NEÐRI BRÚN SPERRU



MKV I : 20



UNDIRSTÖÐUR MKV I : 50

HÚSNÆÐISMÁLASTOFNUN RÍKISINS	
ÞAKVIÐIR.	BÍLGEYNSLA
	VERK NR. 1101
BLAD NR. I	

Johannes