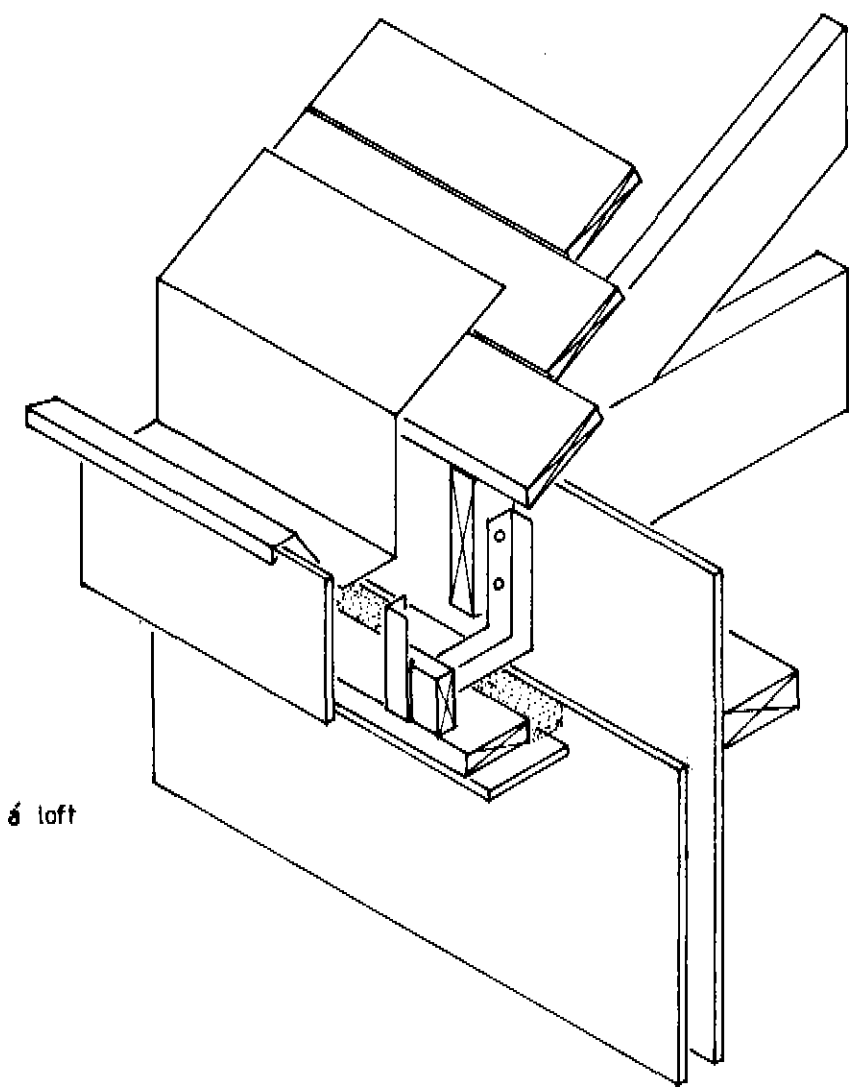
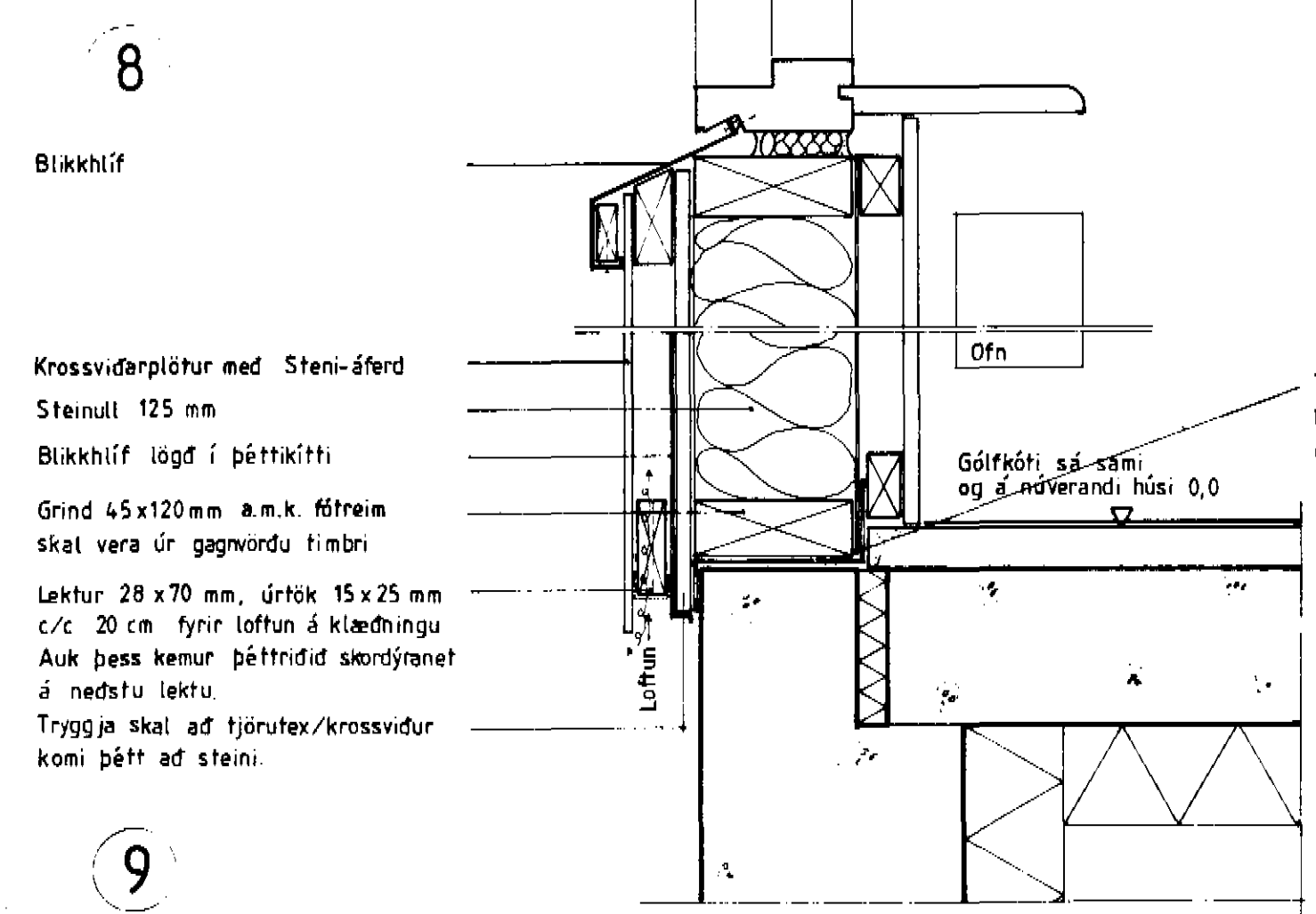


7



- Þakull skal virhengja 120 cm inn á loft
- Þolplast 0,2 mm
- Millilegg 19 mm
- Lektor 22 x 45 mm
- Spónaplötur 12 mm
- Lektor 34 x 45 mm
- Steinull skal virbinda c/c 30 cm

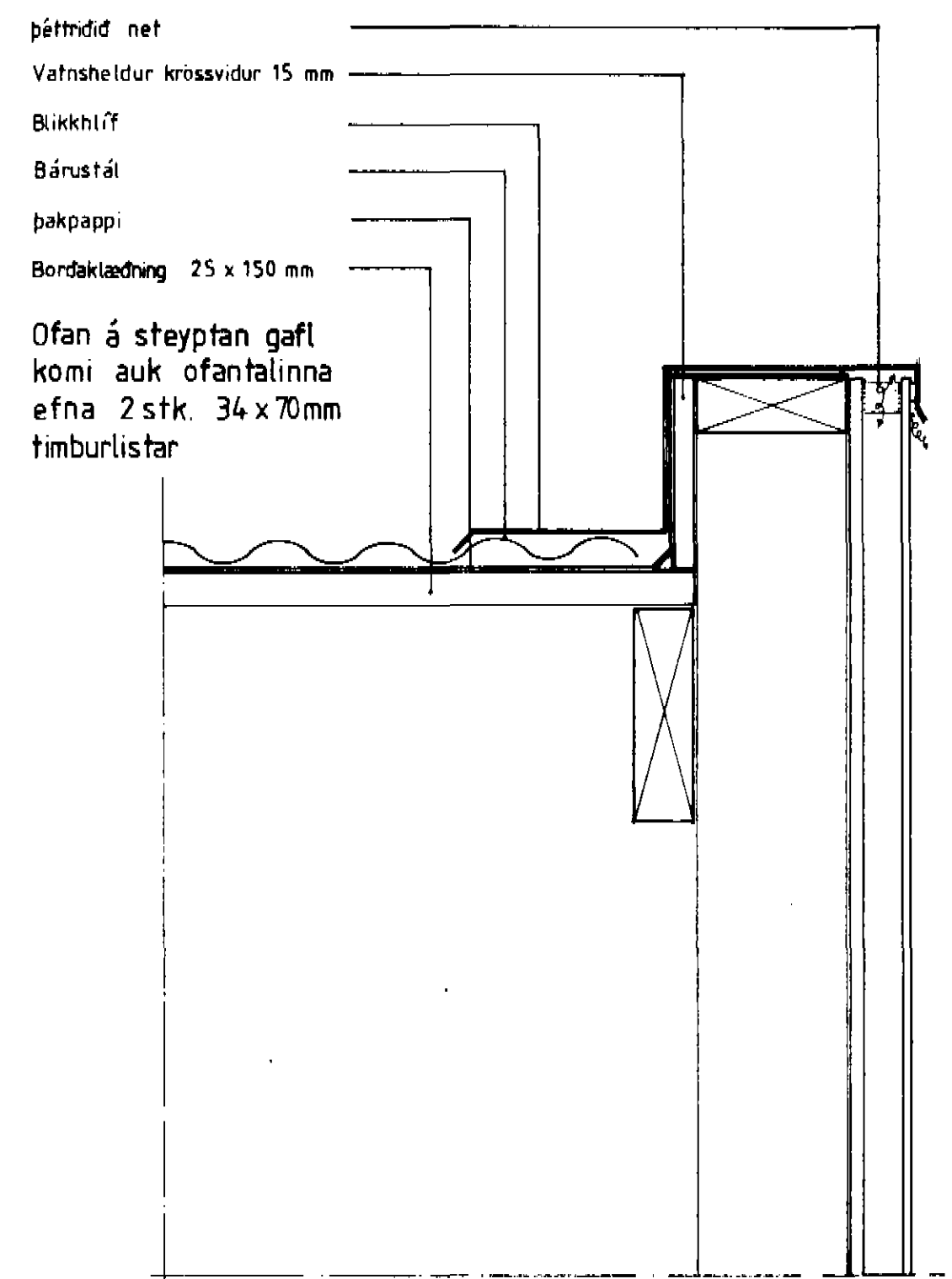
Skámynd ; frágangur á þakkanti mkv.1:10



8

9

Lóðrétt deili í útvegg mkv. 1:5



12

Lóðrétt deili í þakgafl mkv. 1:5

BJARKARBRAUT 6

DALVÍK

LÓÐRÉTT DEILI

ÁGÚST HAFSTEINSSON ARKITEKT FAÍ RÁNARGÖTU 26 AK.

MKV :	1:5
BLAÐ :	302
DAGS :	14.07.1993
SÍMI :	96 26762