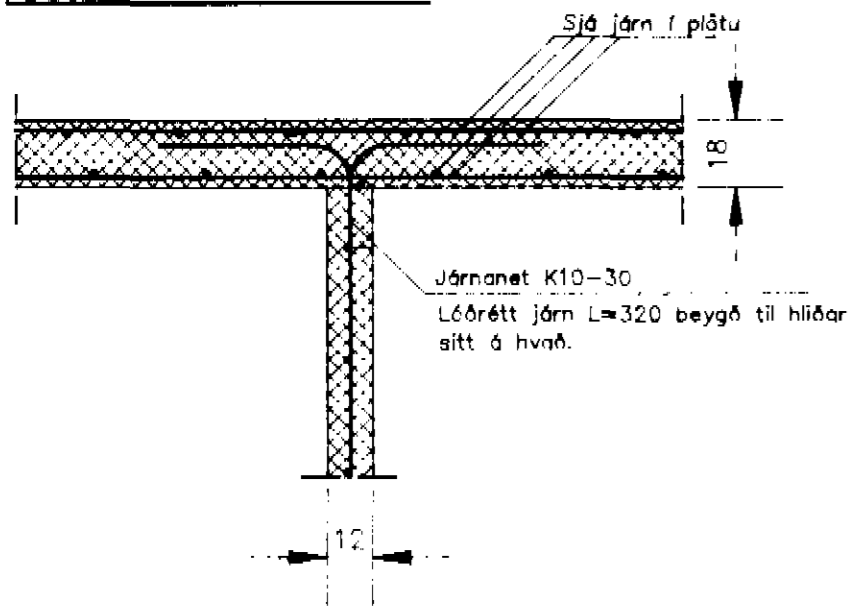
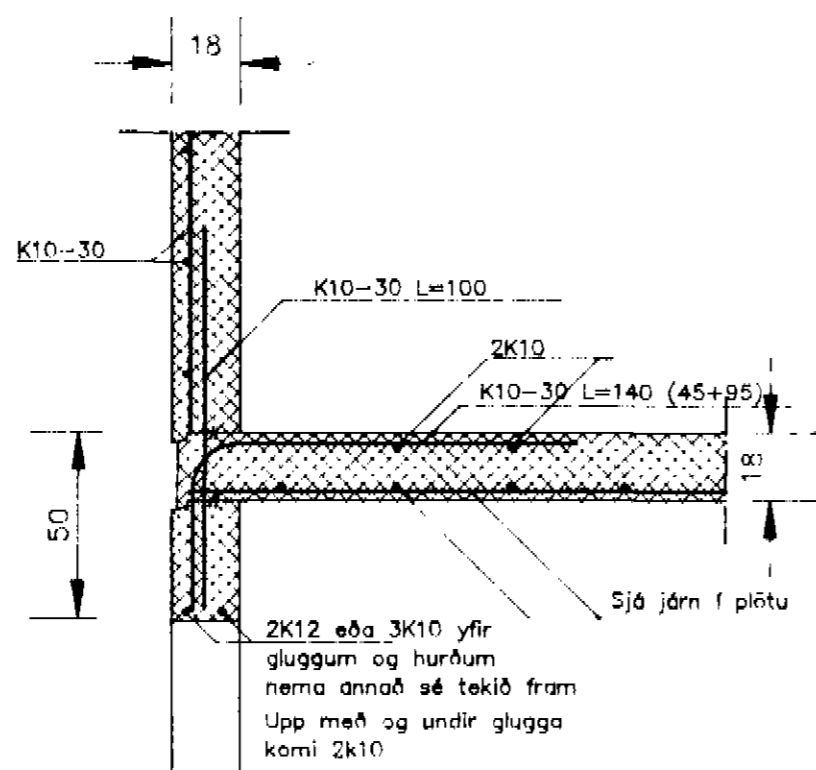


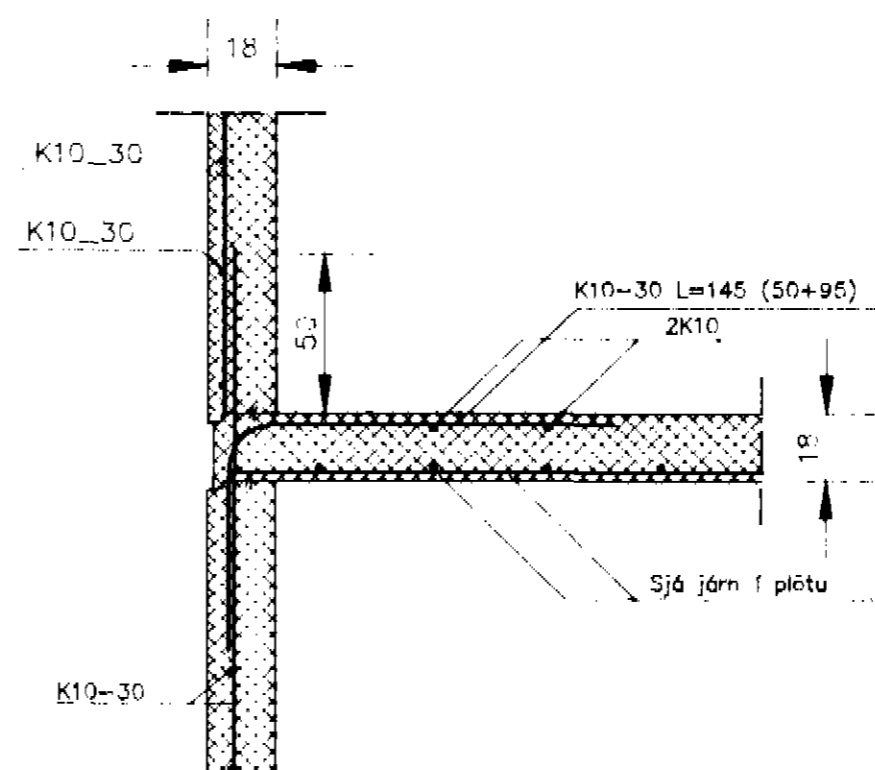
**SNID 12-12, 1:20**



**SNID 10-10, 1:20**

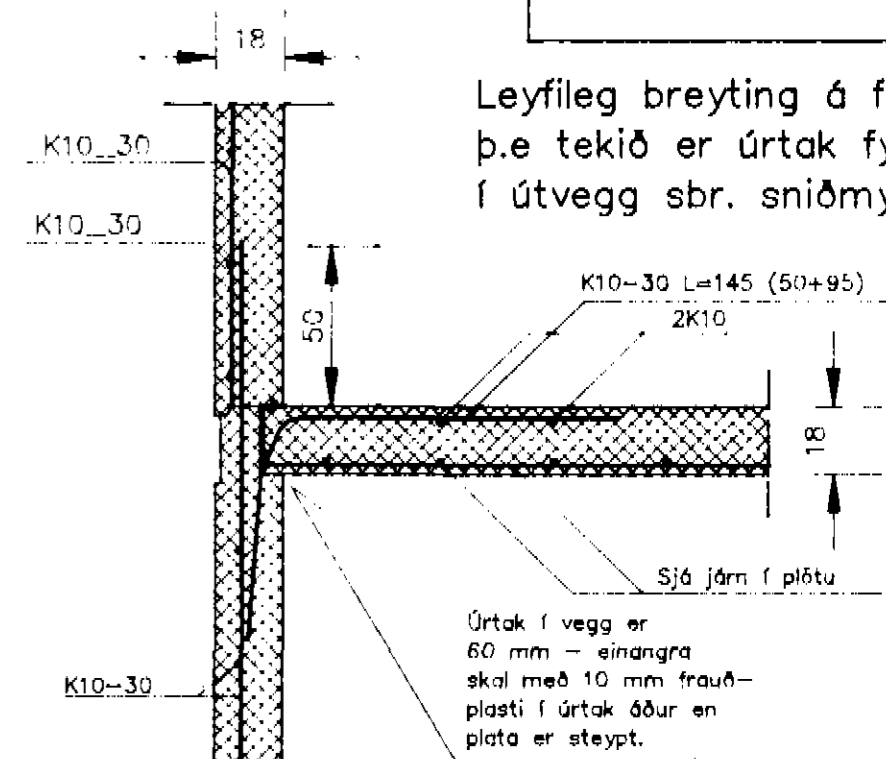


**SNID 9-9, 1:20**

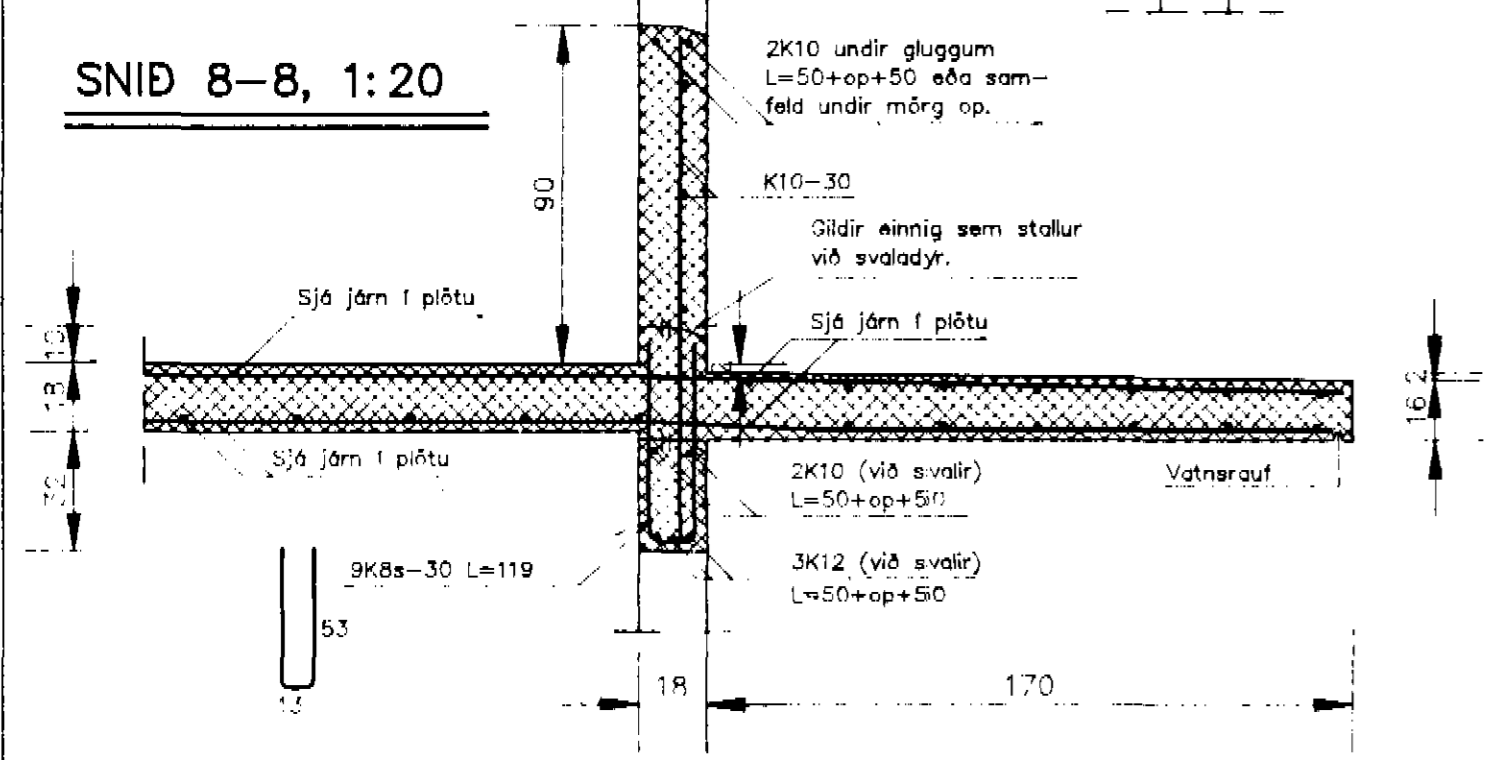


17/10 97  
BYGGINGAR  
DAL

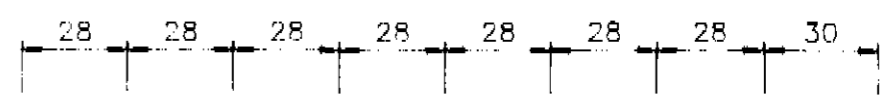
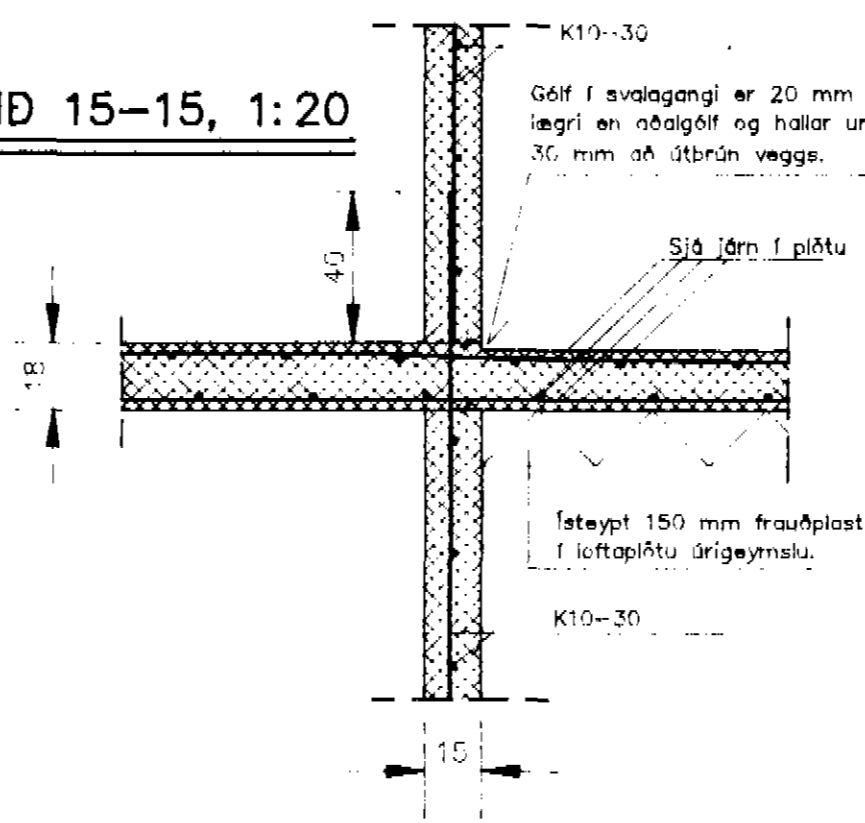
Leyfileg breyting á fram-  
þ.e tekið er úrtak fyrir  
í útvegg sbr. sniðmynd.



**SNID 8-8, 1:20**



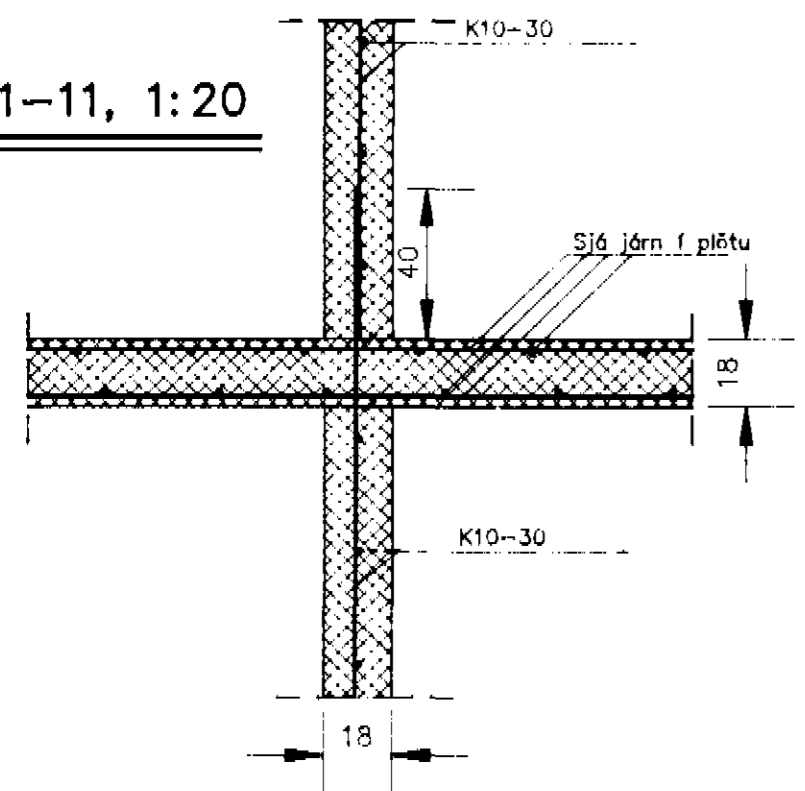
**SNID 15-15, 1:20**



Uppstig í stiga er 17,5 sm og táskot 4 sm

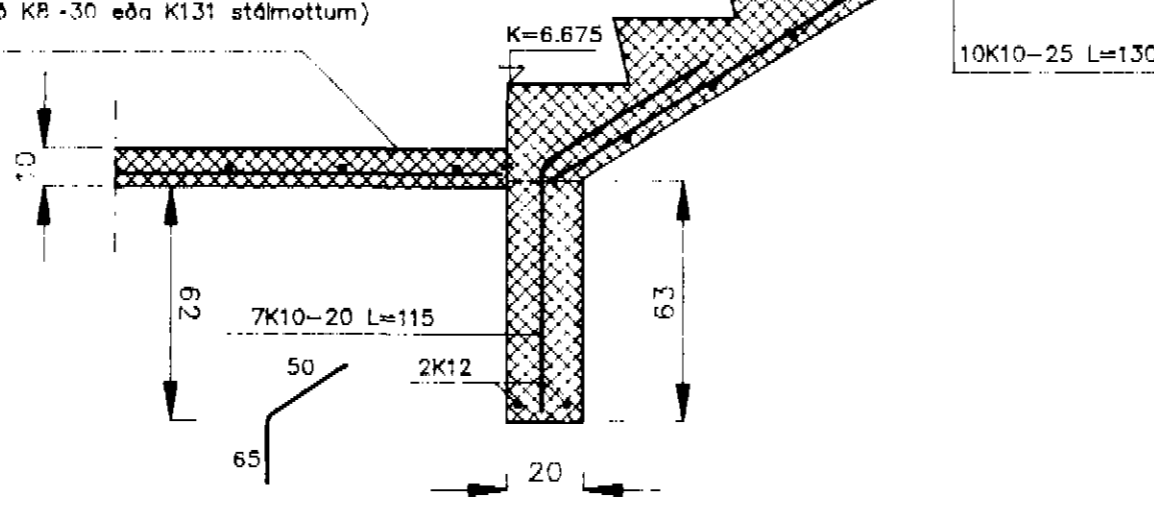
Ath. að í stiga kemur snjóbræðslulögn -- sjá lagnateikningu. Lagnir skulu ekki ganga nær stigahlið en 50 mm vegna festinga á handriði. Bak í stiga og stigapallur er 15 sm þykkt.

**SNID 11-11, 1:20**

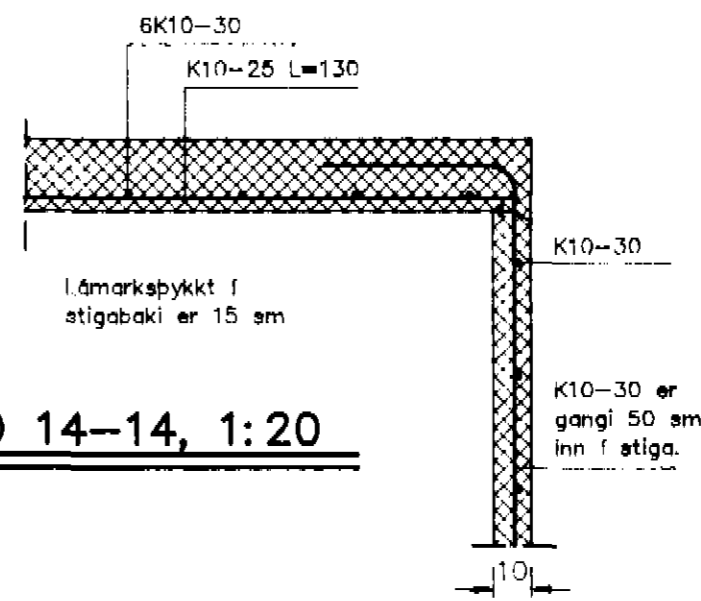


**SNID 13-13, 1:20**

Hellulögð stétt. (Leyfilegt er að steypa stétt og skal hún þá járnúð með KR-30 eða K131 stálmottum)



**SNID 14-14, 1:20**



ATH.....  
Sjá almennar skýringar á teikn. nr. 1700  
Grunnmynd járnlagningar í plötu yfir 1. hæð

**H.S.Á. TEIKNISTOFA**  
DALSBRAUT 1 - 600 AKUREYRI - Sími 462-5777

VERKHEITI	Bjarkarbraut 25, D			
HEITI TEIKNINGAR	Snið í vegg og plötu yfir 1. hæð			
HANNAÐ	HÁ	TEIKNAD	HÁ	YFIRFARÐ
BREYTT			1	2