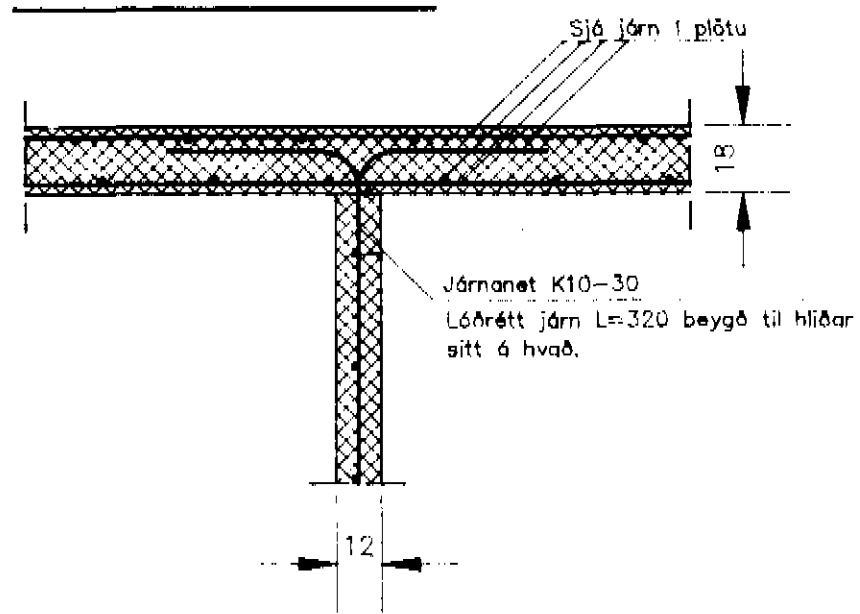
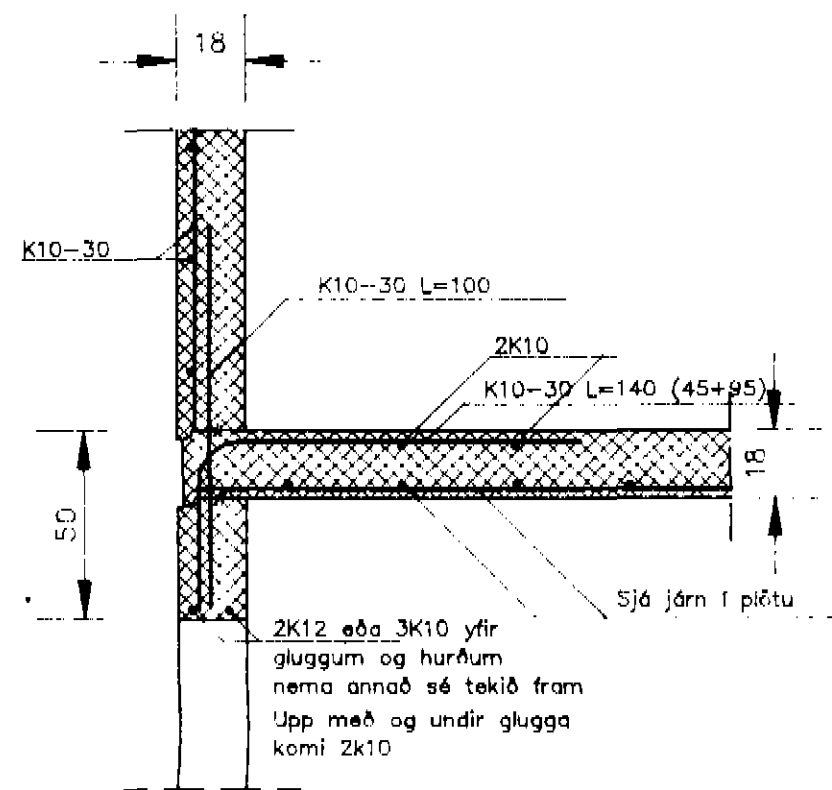


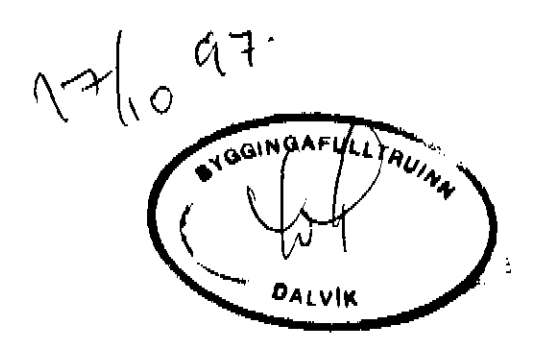
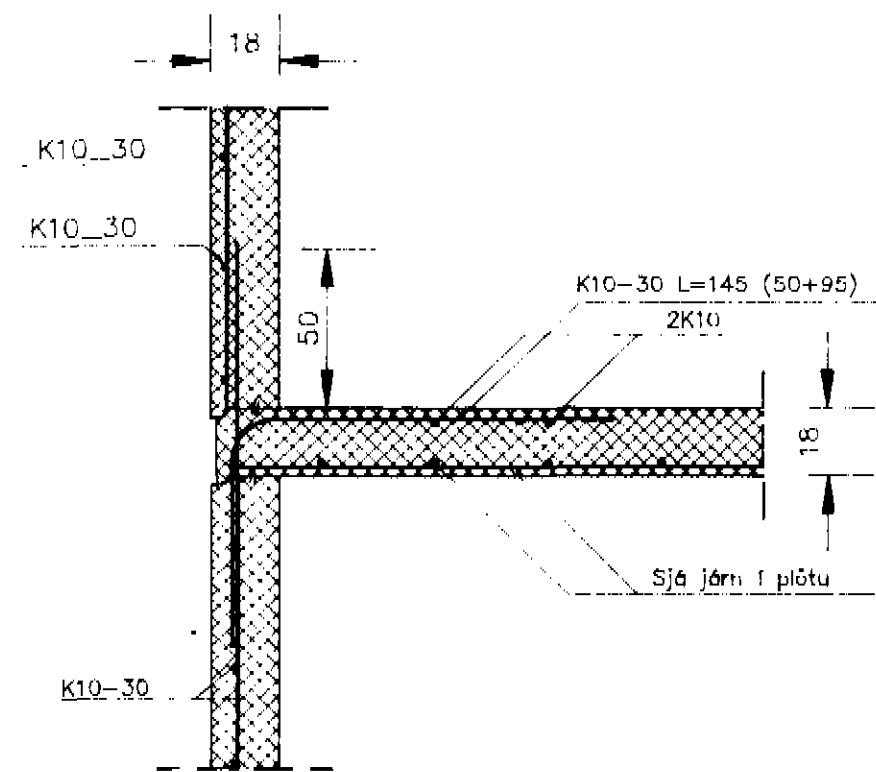
SNID 12-12, 1:20



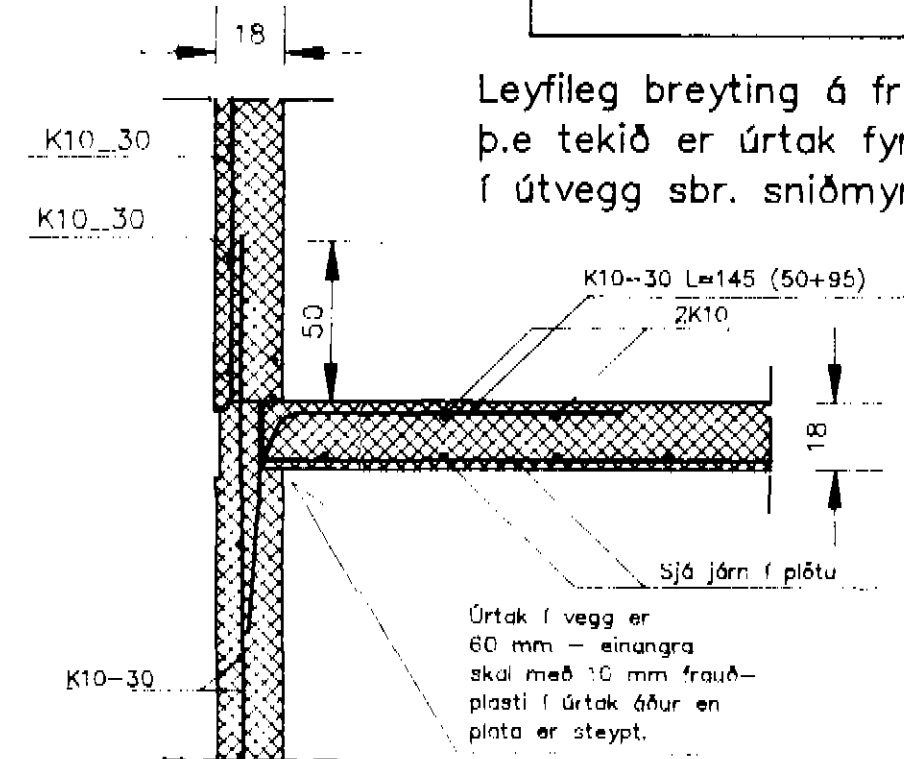
SNID 10-10, 1:20



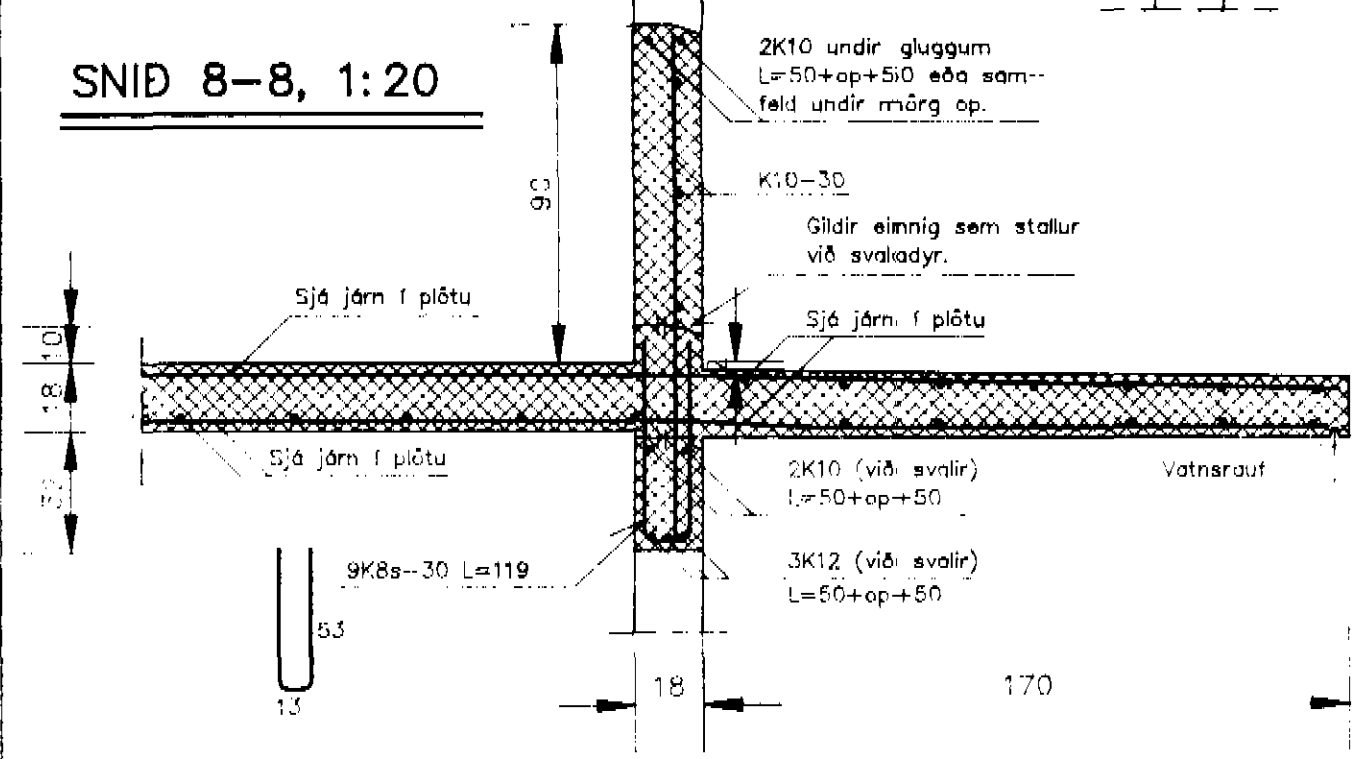
SNID 9-9, 1:20



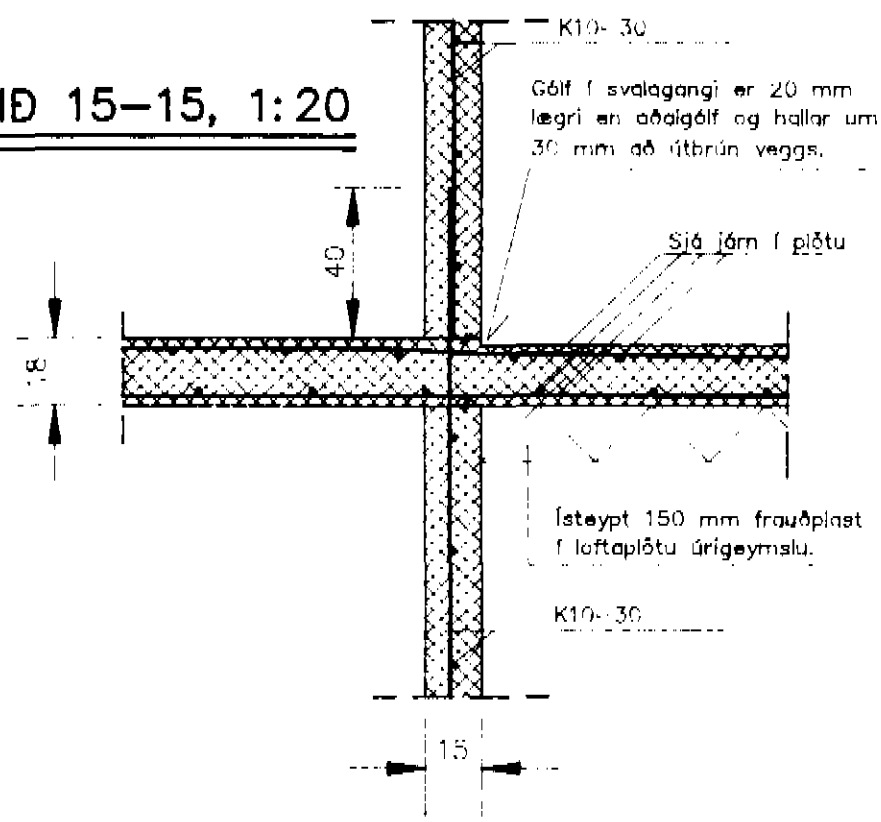
Leyfileg breyting á framkvæmd þ.e tekið er úrtak fyrir plötu í útvegg sbr. sniðmynd.



SNID 8-8, 1:20

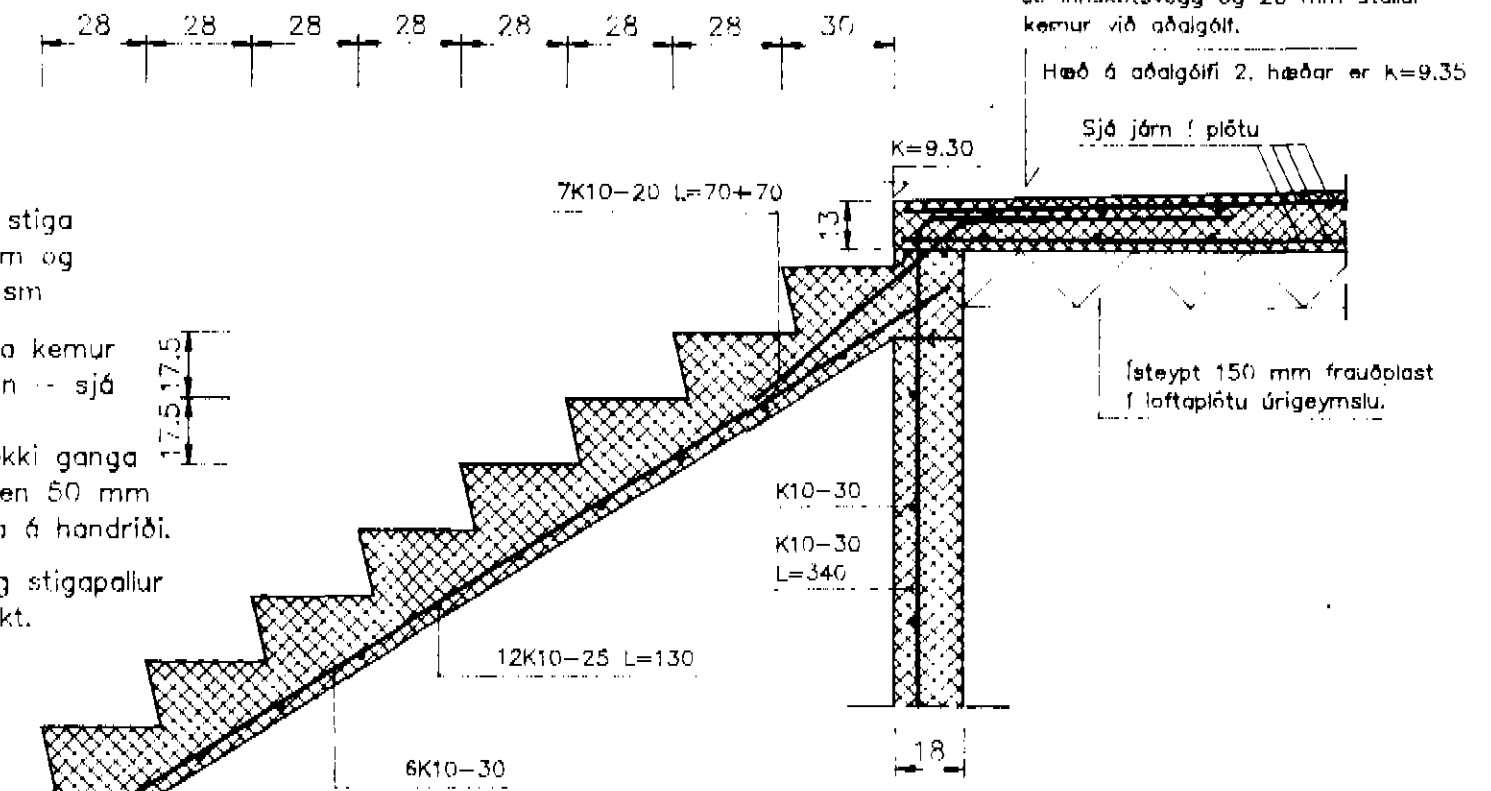


SNID 15-15, 1:20

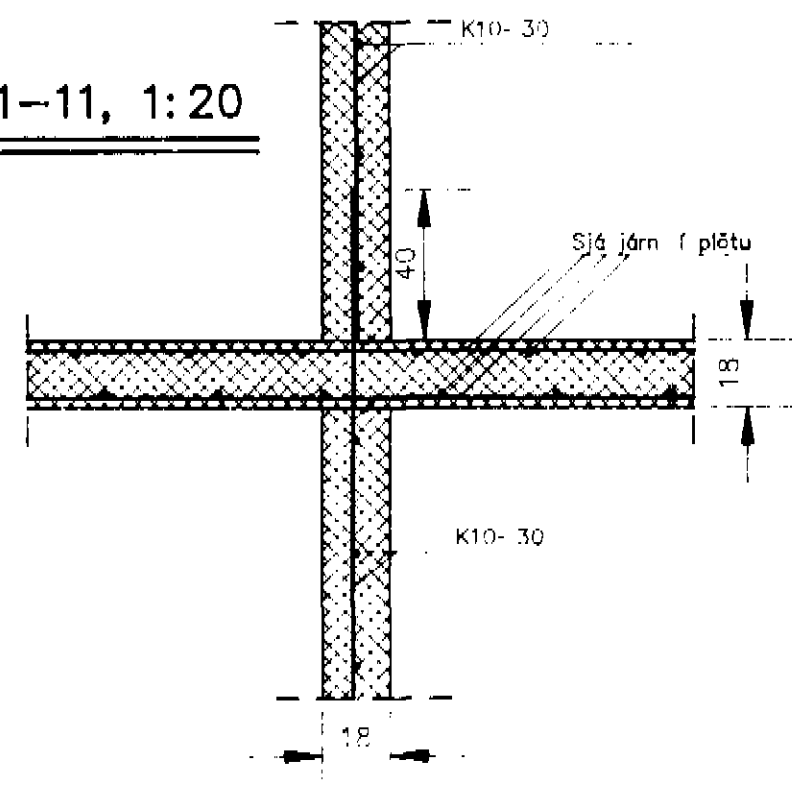


Uppstig í stiga er 17.5 sm og fáskot 4 sm

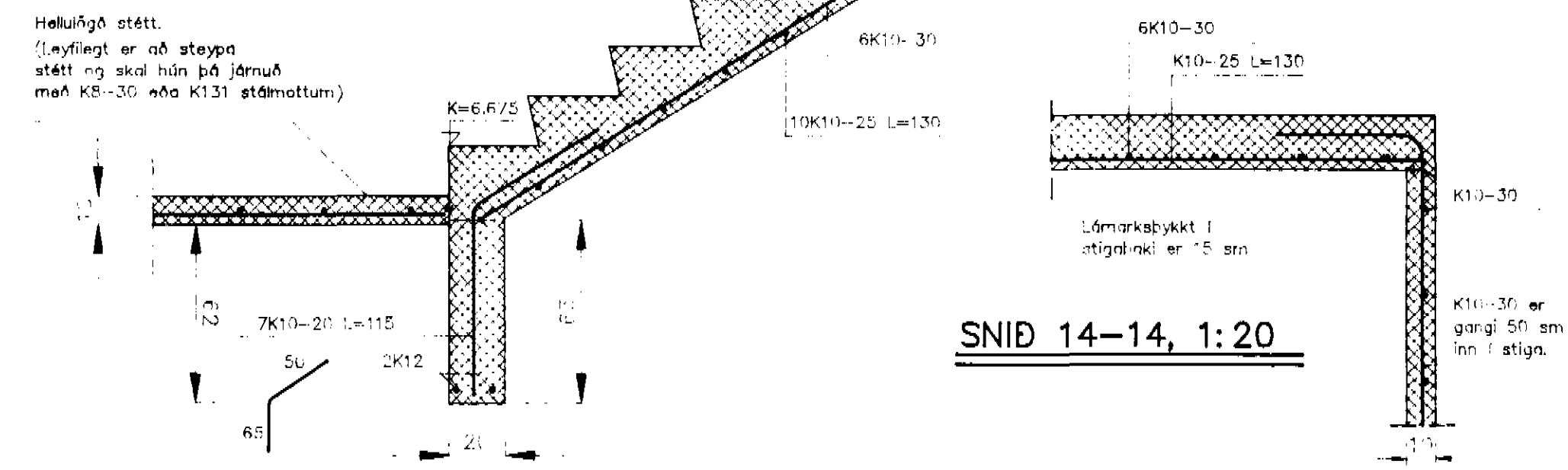
Ath. að í stiga kemur snjóbræðslulögn - sjá lagnateikningu. Lagnir skulu ekki ganga nær stigahlið en 50 mm vegna festinga á handriði. Bök í stiga og stigapallur er 15 sm þykkt.



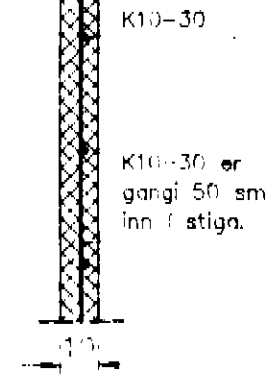
SNID 11-11, 1:20



SNID 13-13, 1:20



SNID 14-14, 1:20



ATH.....  
Sjá almenningar skýringar á teikn. nr. 1700  
Grunnmynd járnlagningar í plötu yfir 1. hæð - sjá teikn. 1705

**H.S.A. TEIKNISTOFA** / HARALDUR ÁRNASON  
 1A ISBRAUT 1 - 600 AKUREYRI SÍMI 482 5077 KÍ: 128149-2E39

*Haraldur Arnason*

VERKHEITI				Bjarkarbraut 23, Dalvík.			
HEITI TEIKNINGAR				Snið í vegg og plötu yfir 1. hæð.			
HANNAR				VERK NR 97 404			
BREVTT				TEIKNING NR 1706			
HÁ	TEIKNAR	HÁ	YRIFARAR	DAGS	Sept. '97	ÁVARI	1:20
1	1	1	1	1	1	1	1