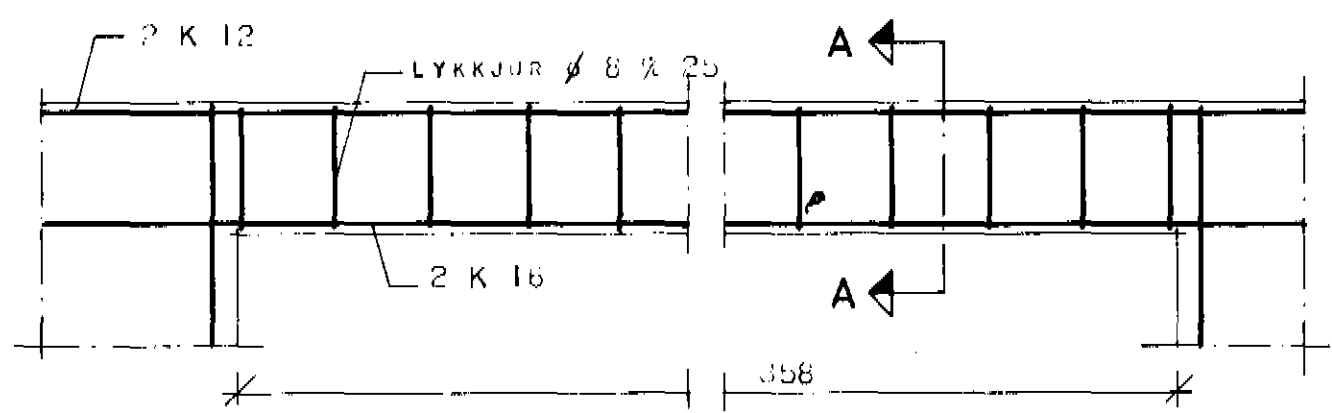
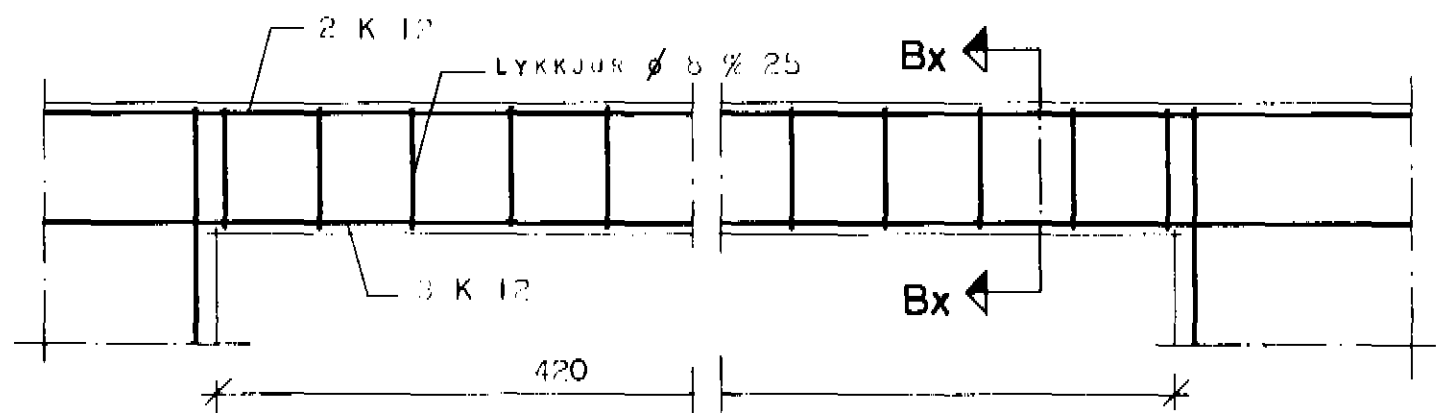


SNID B-B. MKV. 1:70

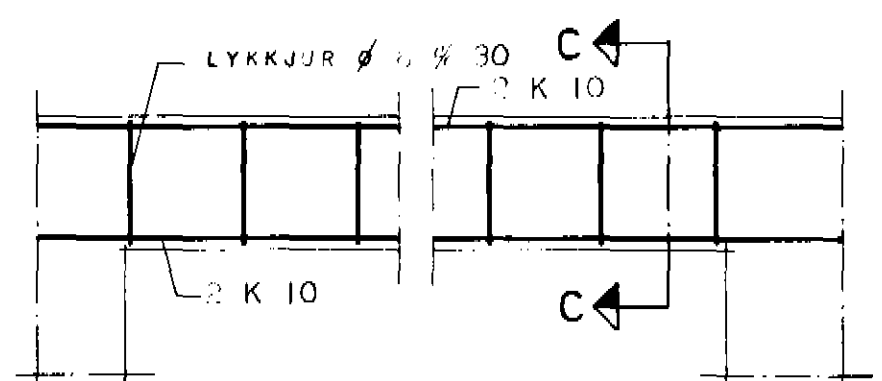
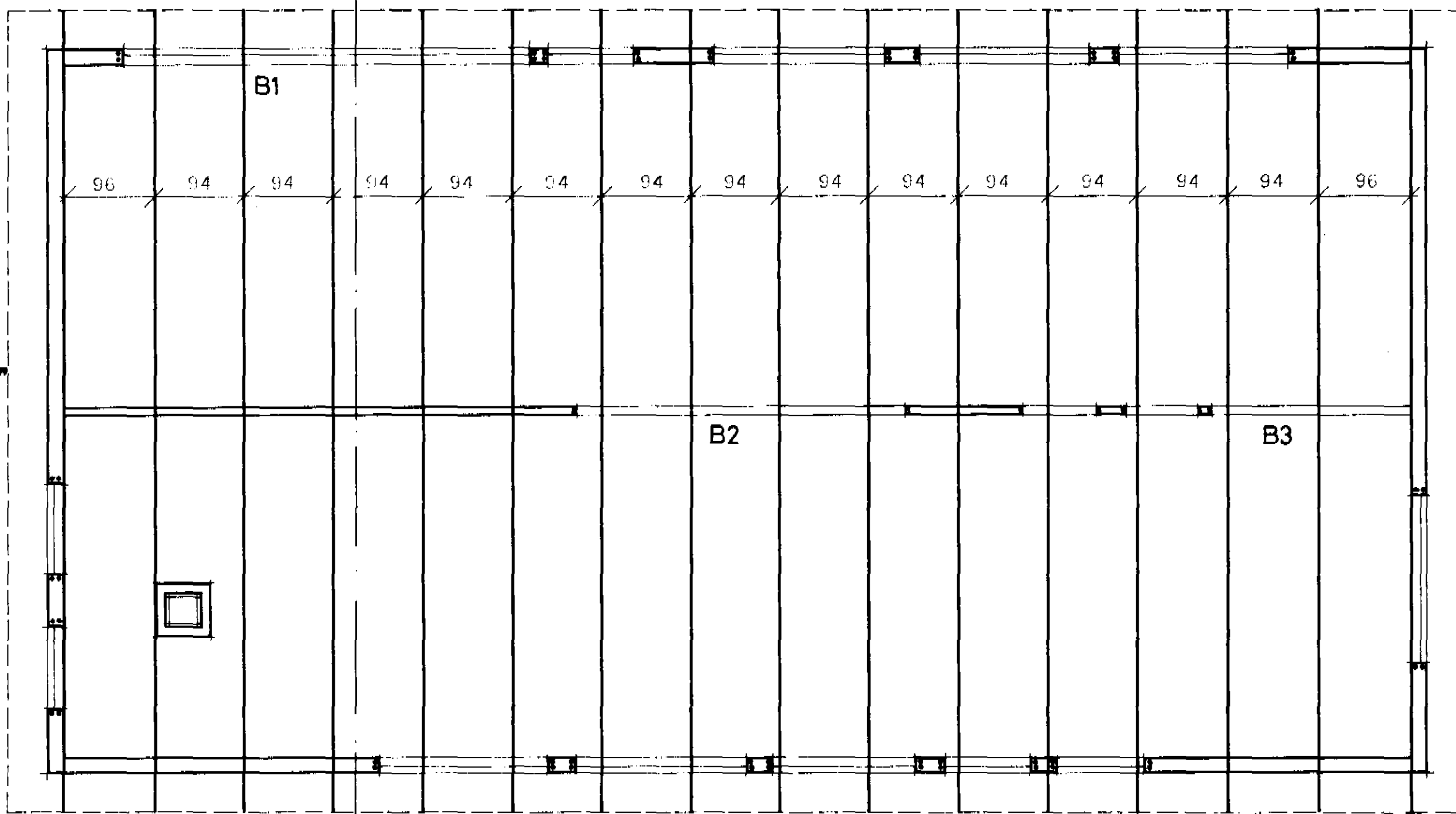
SNID Bx-Bx.



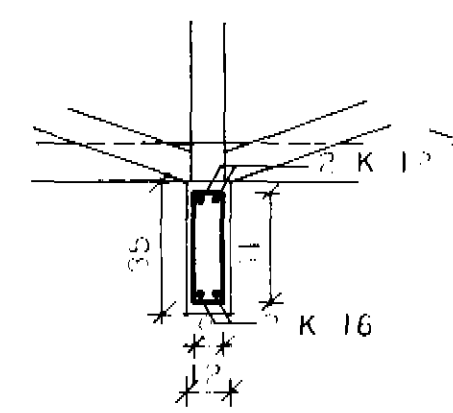
BITI B2.



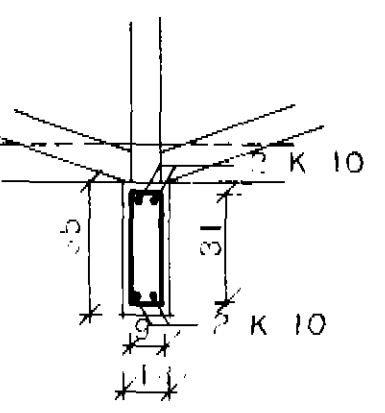
BITI B1.



BITI B3.



SNID A-A.



SNID C-C.

SKYRNINGAR:

UPP MEÐ OG UNDIR GLUGGA OG HURÐAROP KOMI 3 K 10, EN YFIR OP KOMI 3 K 10, NEMA ANNAD SÉ TEKIÐ FRAM Á TEIKNINGU. LÁRÉTTU JÁRNIN NÁI MINNST 60 CM. JT FYRIR OP EDA SÉU SAMFELD UM FLEIRRI OP. LÓRÉTTU JÁRNIN NÁI FRÁ POTNI Á UNDIRSTÖÐUM OG AD ÞAKSKEGGI. ÞERA SKAL FÚAVARNAREFNI Á ALLA SPERRJENDA SVO OG Á SAMSKYTTI OG SPERRUR ER FESTAST MEÐ BOLTUM Á GAFLA. FÚAVARNAREFNIÐ SKAL BORIÐ Á SPERRURNAR MEÐAN ÞER ERJ ÞURRAR. SPERRJEFNIÐ SKAL VERA BEINT, HUSÐURRT OG LAUST VIÐ STÓRA KVISTI. FESTA SKAL SPERRI Í STEYPU MEÐ LYKKJUM JR Ø 8 STEYPUSTYRKJARJÁRNI, ER NÁI MINNST 30 CM, NIÐUR Í STEYPU. STEYPUGÆVI SÉ SIÐO SAMKVÆMT IST 10. NOTA SKAL LOFTBLENDI OG VIBRERA STEYPUHA. SIÐMÁL STEYPU SÉ 5-10 CM. NOTA SKAL KAMSTÁL K 40 MEÐ RJ=2000 KP/CM².

SKORSTEINN BENDIST LÓRÉTT MEÐ K 5 x 15 CM. OG LÁRÉTT MEÐ LYKKJUM K 3 x 25 CM. KLIPPIST 260 CM. SKORSTEINN EIRANRIST AD INNAN MEÐ 7 CM. VIKIR PLÖTJH.

HÚSNÆÐISMÁLASTOFNUN RÍKISINS

LAUGAVEGI 77 REYKJAVÍK
SÍMI 28500

VERKNR. 10001 BLAÐNR. 2.201

ÞAKVIÐIR OG JÁRNBENT STEYPA. KRIFTSPERRUR.

HANNAÐ	ma. 79	YFIRFARIÐ	
REIKNAD	B.J.	STAÐFERT	
TEIKNAD	K.L.R.	BREYTT	
KVARÐI	1:50 1:20		

Handwritten signature