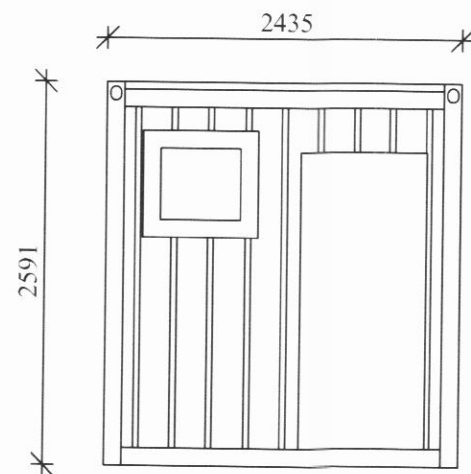
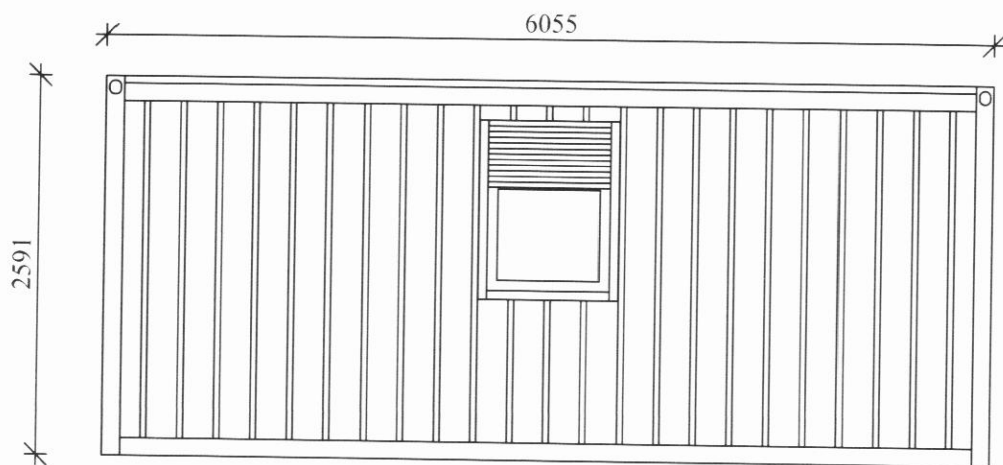


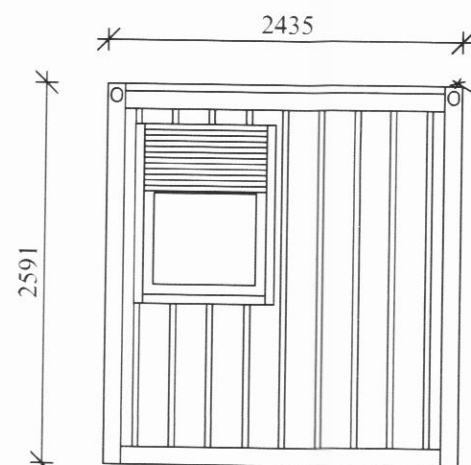
Útlit suðurhlíð
1:50



Útlit vesturhlíð
1:50



Útlit norðurhlíð
1:50



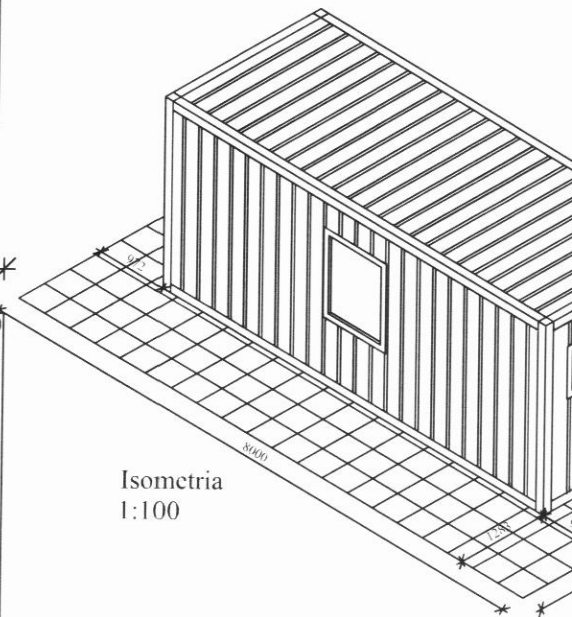
Útlit austurhlíð
1:50

Stærðir

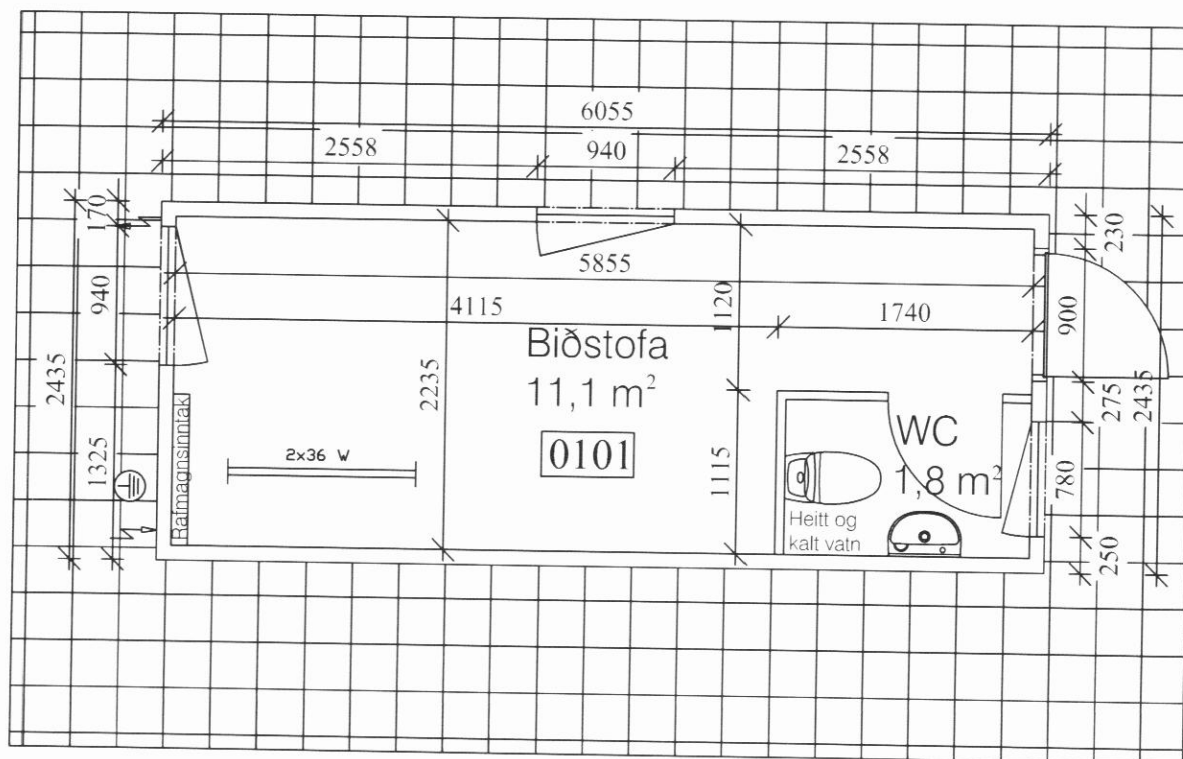
Brúttóflötur: 14,7 m²
 Brúttó rúmmál: 41,1 m³
 Birt flatarmál: 14,7 m²
 Skiptarúmmál: 31,863 m³

Landnúmer: 223864

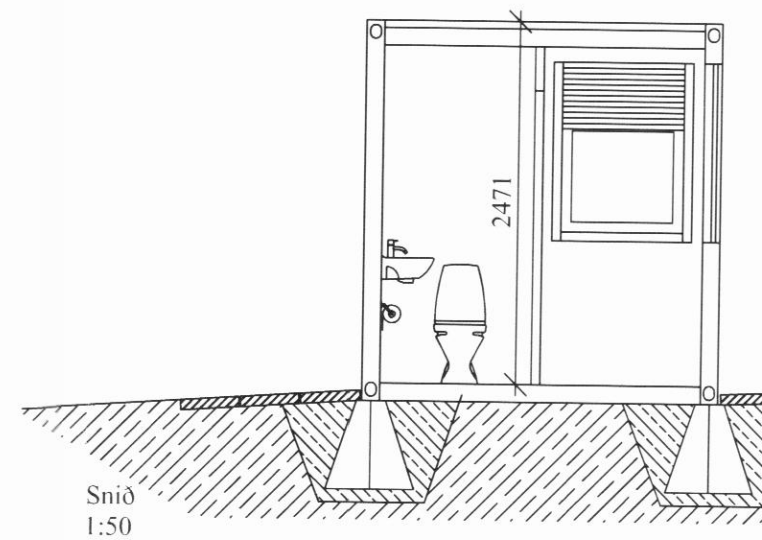
Íbúðarhúsaloð, stærð: 40,0 m²



Isometría
1:100



Grunnmynd
1:50



KRISTJÁN ELDJÁRN HJARTARSON
 Byggingafræðingur
 kt. 100956-3309

TJÖRN SVARFAÐARDAL

Sími: 466-1855 e-mail: keld@simnet.is
 GSM: 846-3390

mkv. 1:50 teiknað. KELD