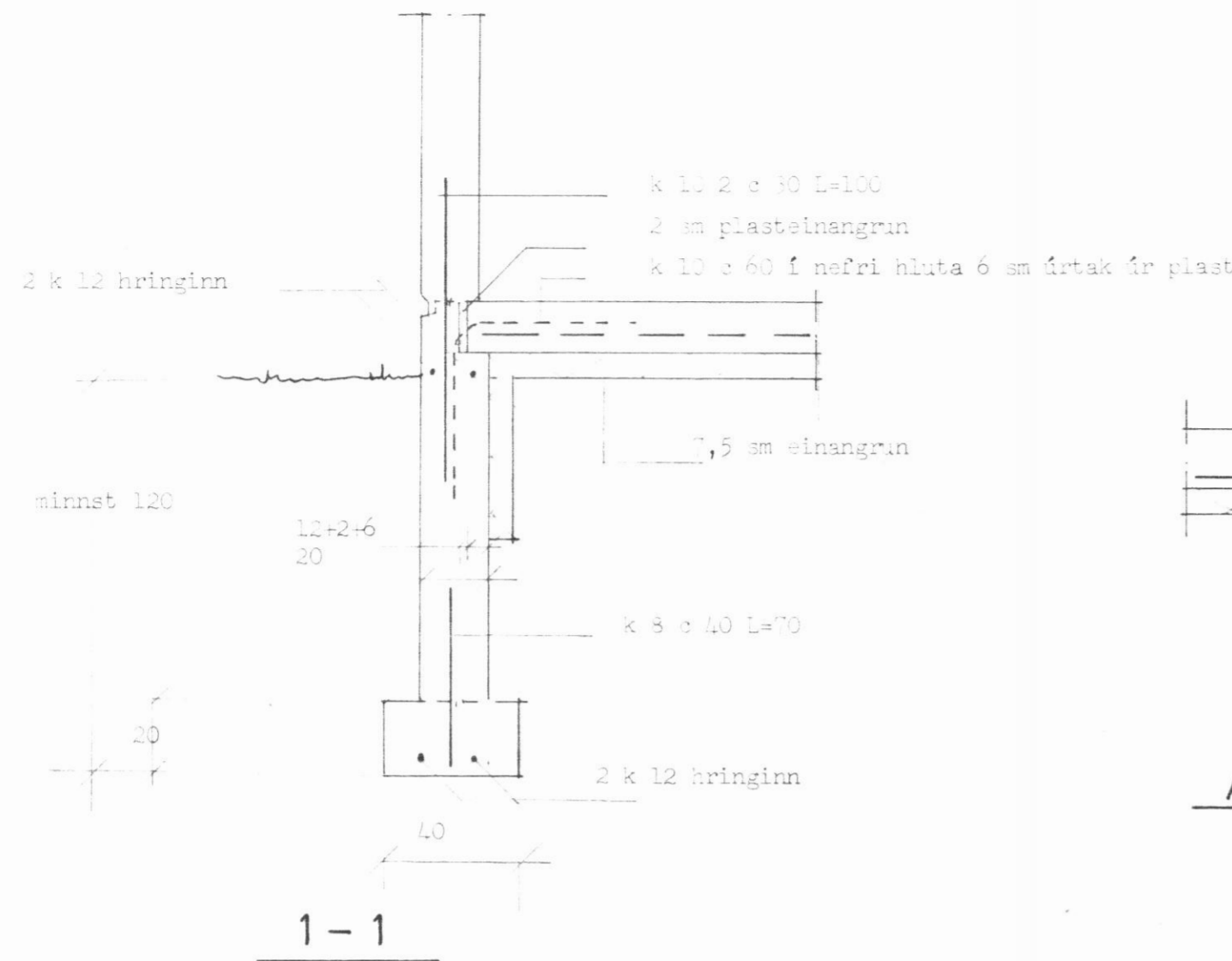
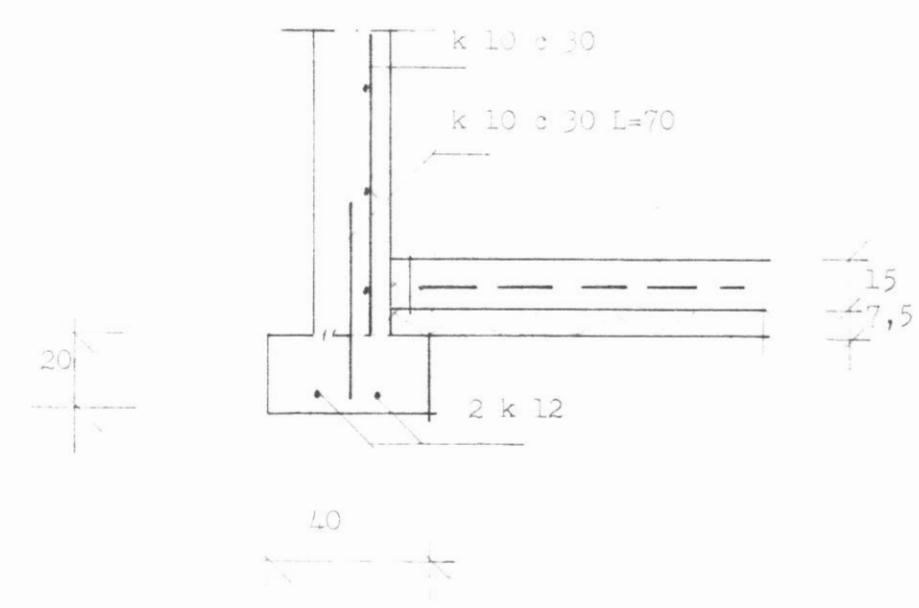


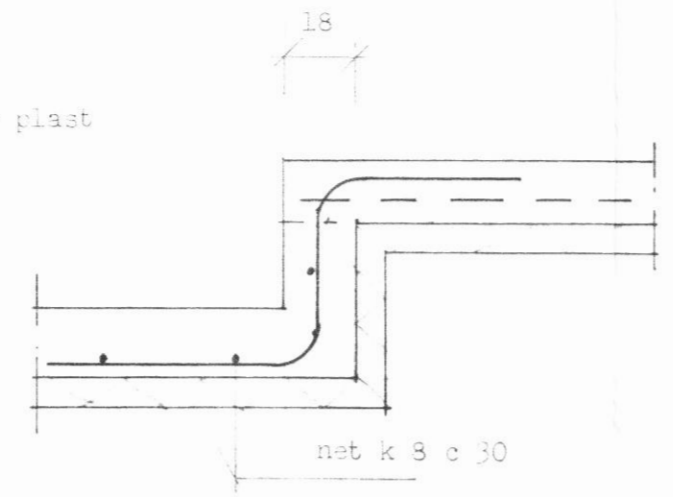
Saup. i byggingarup  
 28.05.86 BYGGINGAFULLTRÚI  
 EYJAFJARDARSVÆÐI  
 Jónas in Gunnarsson



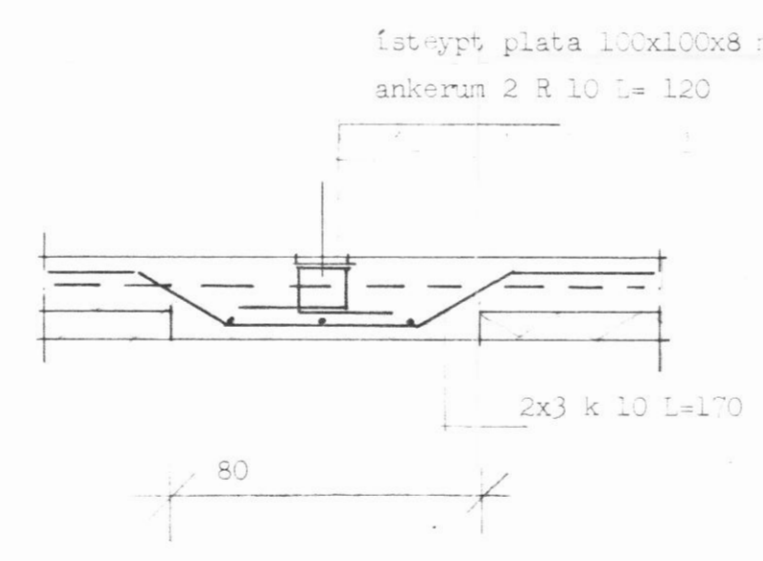
1-1



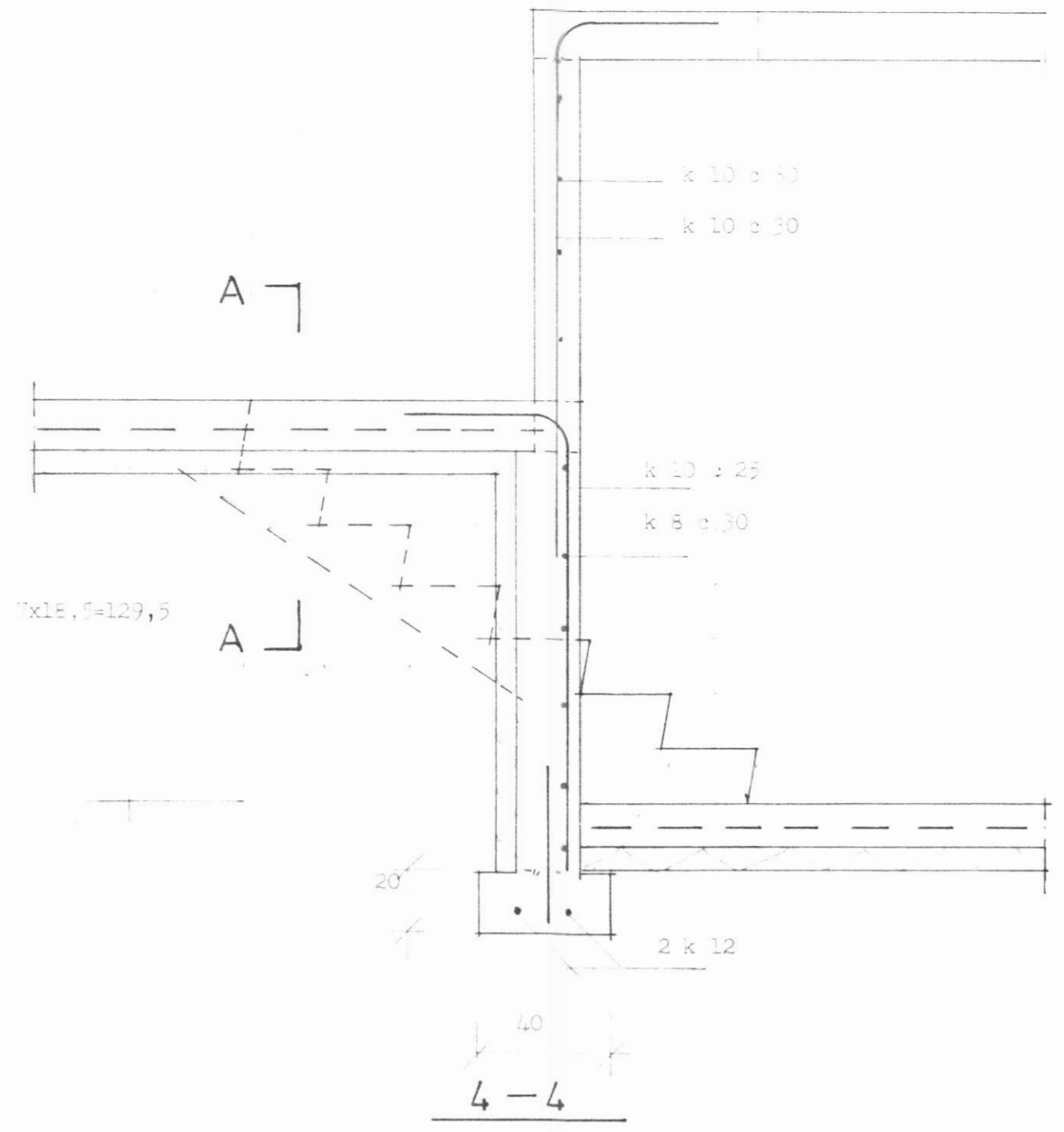
2-2



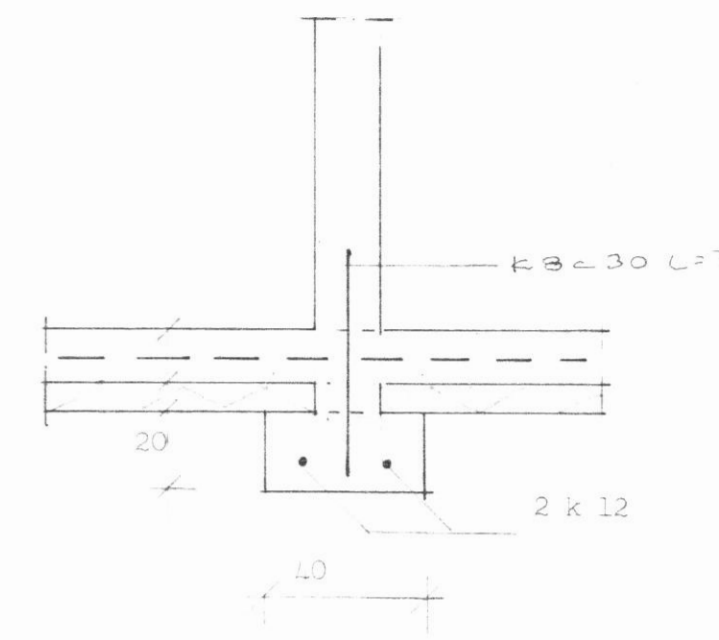
A-A



3-3

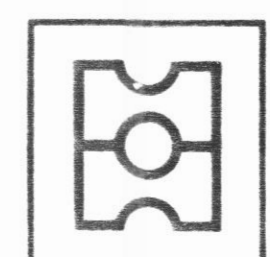


4-4



5-5

ADALGATA



HEITI Grunnur -snið-

teiknistofa

DAGS. Jóni 1986  
 MKV. 1:20  
 TEIKN.  
 VERK

K 02

HAUKS HARALDSSONAR SF.  
 KAUPANGI AKUREYRI SÍMI 96 23202