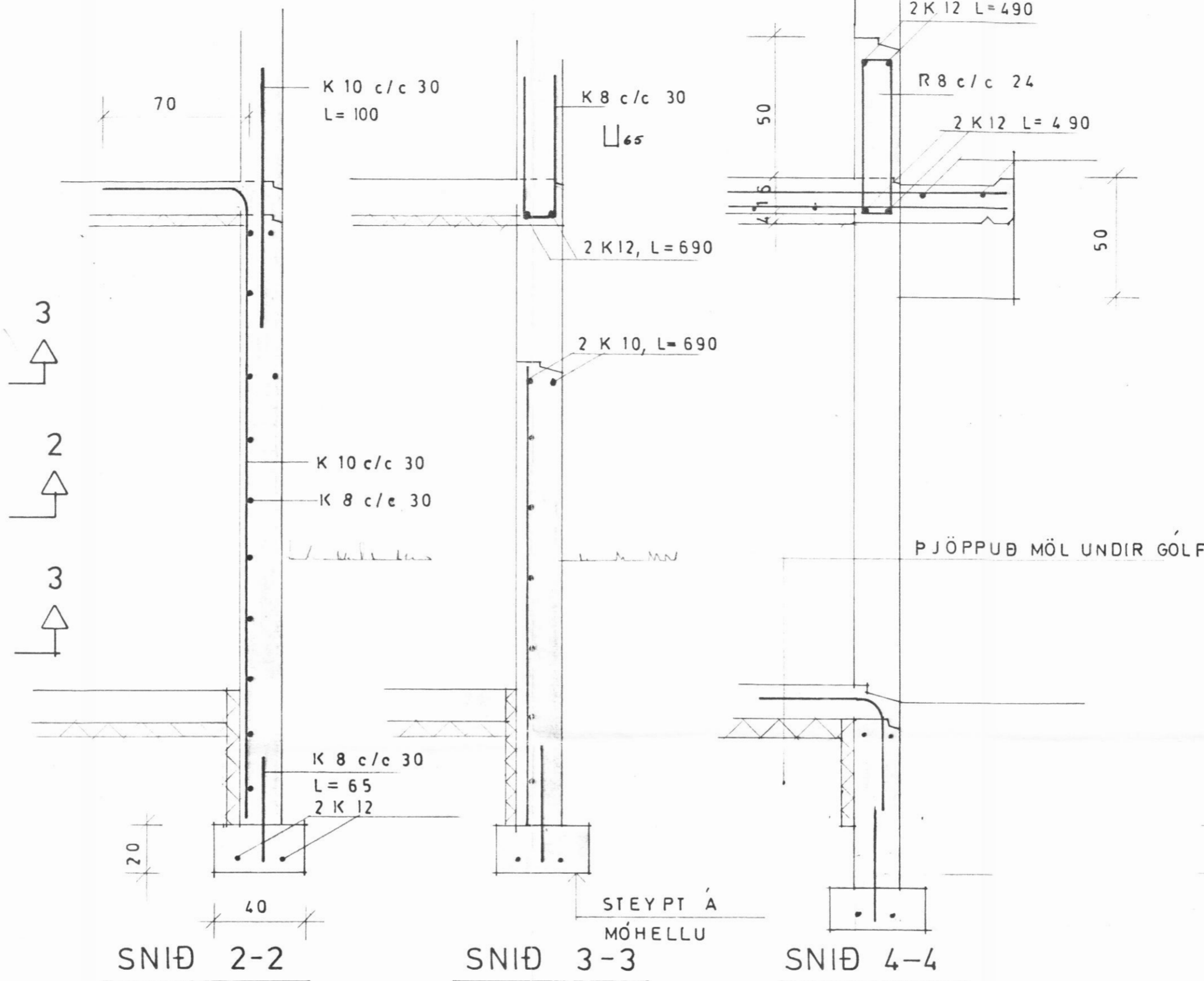


GRUNNMYND 1:50

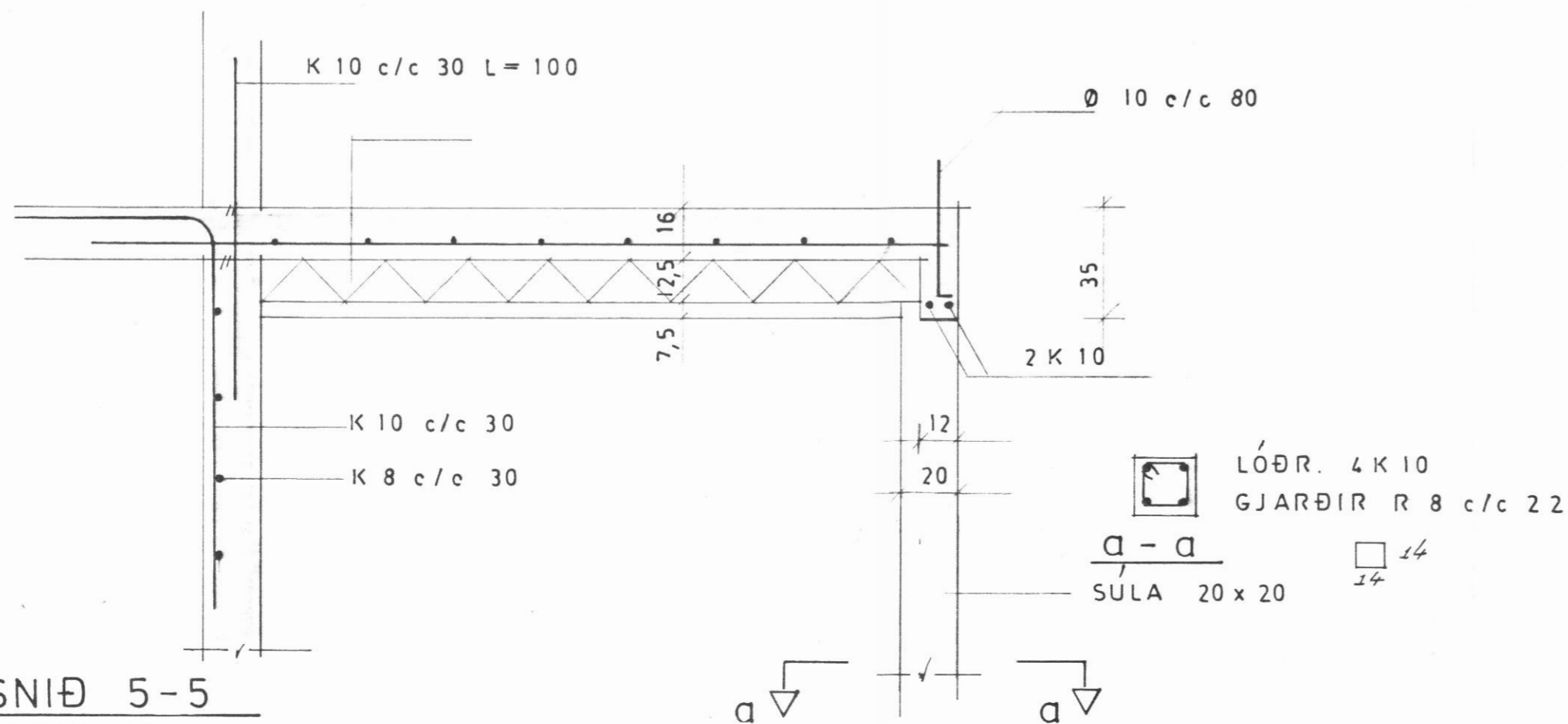


SNID 2-2

SNID 3-3

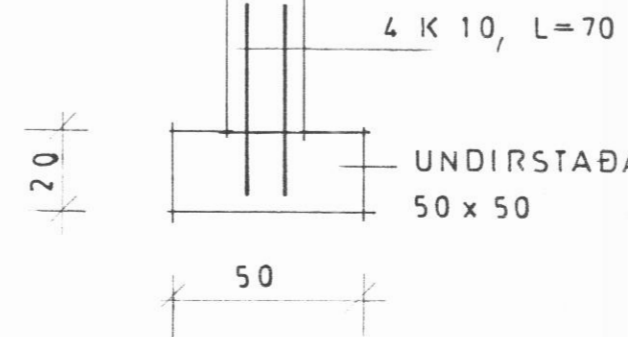
SNID 4-4

SNID 1-1



SNID 5-5

SKÝRINGAR:  
 — TÆMUR STÁL Í EFRI BRUNN PLÖTU  
 - - - - - HEDDI - - - - -  
 L - - - - - Í ÞESSA STEFNU LIGGI HEDDI  
 K 10 - - - 10 MM STÁL ES 40  
 R 8 - - - 8 - - - ST 37  
 YFIR GLUGGA KOTI 2 K 12 L=300  
 UNDIR - - - 2 K 10 L=300  
 UPP MEÐ ÖÐRUM KOTI 2 K 10 L=C.4 300  
 STEYPA SE' S 200



VERK	SANDGERÐI	
	HEITI GRUNNUR, VEGGIR, PLATA.	TEIKN NR
VERK	MKV 1:50 1:20 DAGS JÚLÍ '85 REIKN	K01
	YFIR	VERK
TEIKNISTOFA HAUKS HARALDSSONAR S.F. KAUPANGI - AKUREYRI - SÍMI 96 - 23202		